

Karta katalogowa produktu Zbiornik podziemny SlimTank



Opis produktu

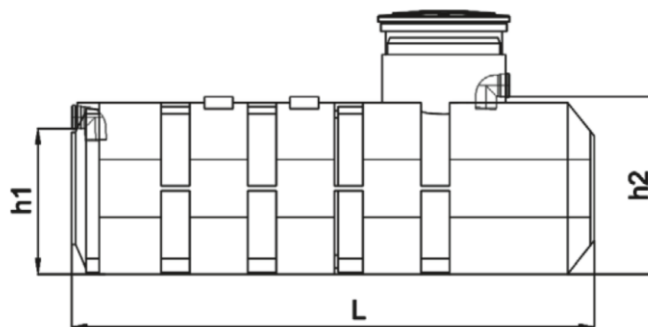
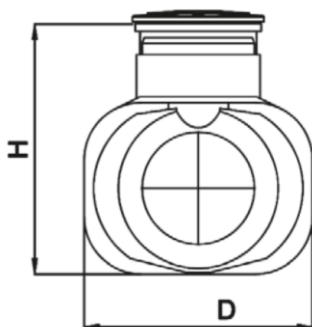
- Zbiornik w pojemności 2,4 m³.
- Płaska konstrukcja, niewielka wysokość zbiornika.
- Pokrywa i nadbudowa w zestawie.
- Zakres stosowania: zbiornik na deszczówkę, osadnik gnilny.

Zalety

- Wyposażony w 3 przyłącza DN 110 (inne rozmiary i lokalizacja na zamówienie).
- Wyprodukowany w Polsce z polietylenu o wysokiej gęstości.
- Brak szwów – pełna wodoszczelność.
- Niewielka wysokość zbiornika, co ogranicza ilość prac ziemnych podczas montażu.
- 10 lat gwarancji.

Dane techniczne

OBJĘTOŚĆ [l]	WYMIARY [mm]					CIĘŻAR [kg]
	DŁUGOŚĆ, L	SZEROKOŚĆ, D	WYSOKOŚĆ CAŁKOWITA, H	WYSOKOŚĆ WLOTU, h2	WYSOKOŚĆ WYLOTU, h1	
2400	2745	1200	1310	930	770	125



Zagospodarowanie wody deszczowej



Małe oczyszczalnie ścieków



Wykorzystanie wody szarej



Systemy pompowe



Zbiorniki