

Instrukcja montażu Uszczelka DN600

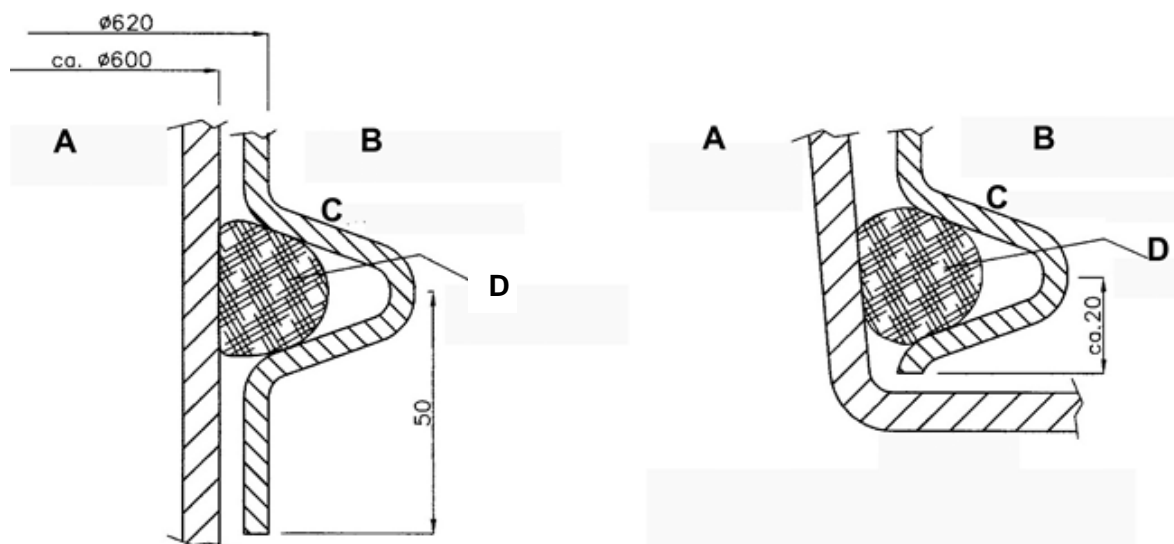


1. Zakres stosowania

Gumowa uszczelka stanowi szczelne połączenie pomiędzy elementami wznoszącymi (np. rurami wznoszącymi: VS20, VS60, BS60 lub pierścieniem dystansowym). Produkt przeznaczony do wszystkich produktów marki REWATEC z rewizją DN600.

2. Montaż

1. Wcisnąć uszczelkę w żebro usztywniające elementu wznoszącego (nadbudowy).
2. Nałożyć niewielką ilość pasty poślizgowej na zewnętrzną stronę kołnierza zbiornika, gdzie będzie montowana nadbudowa.
3. Założyć rurę wznoszącą/pierścień dystansowy. Sprawdzić, czy uszczelka jest ułożona równomiernie wokół elementu wznoszącego. W razie potrzeby należy poprawić jej położenie.
4. Umieścić element wznoszący w ostatecznej pozycji.



- A Wewnętrzna strona kołnierza zbiornika
B Zewnętrzna strona elementu wznoszącego
C Żebro usztywniające
D Uszczelka gumowa Ø 23mm

Uwaga: w przypadku produktów z krótkim kołnierzem, jak np.: Monolith, ET/Tubus lub F-Line należy skrócić nadbudowę o około 30 mm.

PREMIER TECH WATER AND ENVIRONMENT
Tel.: 038847-6239-0
www.premiertechaqua.de
ptad@premiertech.com

PREMIER TECH WATER AND ENVIRONMENT GMBH
Wszystkie prawa oraz zmiany są zastrzeżone. Nie ponosimy odpowiedzialności za błędy w druku.
Zawartość instrukcji stanowi część warunków gwarancji.
Podczas montażu należy przestrzegać przepisów dotyczących bezpieczeństwa i higieny pracy oraz ogólnie obowiązujących zasad wykonywania robót ziemnych i budowlanych.