

Karta katalogowa produktu

Zbiorniki podziemne EcoLine II



Opis produktu

- Klasyczne zbiorniki cylindryczne,
- 6 wielkości zbiorników od 1 700 do 6 000 litrów,
- Pokrywa i nadbudowa w zestawie.

Zalety

- Monolityczna konstrukcja,
- Wyposażone w 3 przyłącza DN 110 (inne rozmiary i lokalizacja na zamówienie),
- Wykonane z polietylenu o wysokiej gęstości,
- Brak szwów, połączeń – pełna wodoszczelność,
- Niewielki ciężar, łatwy montaż,
- 10 lat gwarancji.

Dane techniczne

OBJĘTOŚĆ [l]	WYMIARY [mm]						CIĘŻAR [kg]
	ŚREDNICA DOPIYU	ŚREDNICA ODPIYU	WYSOKOŚĆ ODPIYU*	WYSOKOŚĆ CAŁKOWITA**	DŁUGOŚĆ	ŚREDNICA	
1700	110	110	1040	1630	1650	1200	75
2200	110	110	1110	1700	2200	1200	85
2600	110	110	1190	1800	2000	1500	100
3400	110	110	1175	1860	2400	1500	130
4500	110	110	1580	2270	2500	1500	160
6000	110	110	1610	2340	2840	1790	220

* wysokość od najniższego punktu zbiornika do dna rury odpływowej

** wysokość wraz z nadbudową o wysokości 450 mm



Zagospodarowanie wody deszczowej



Małe oczyszczalnie ścieków



Wykorzystanie wody szarej



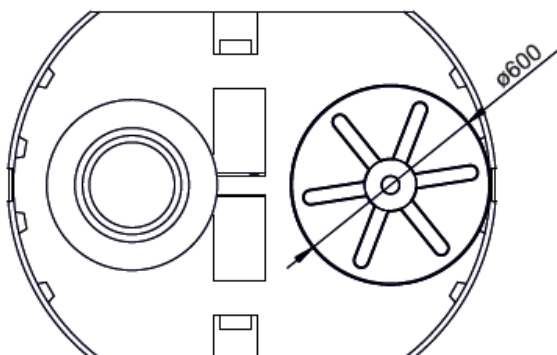
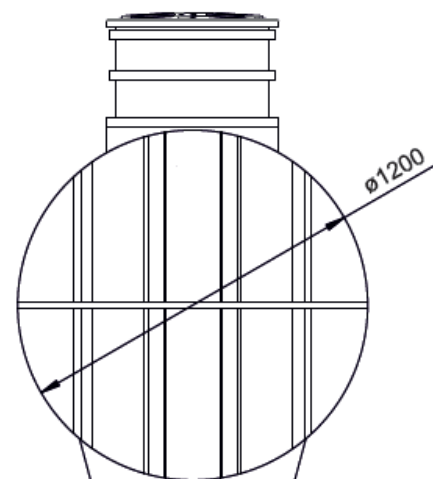
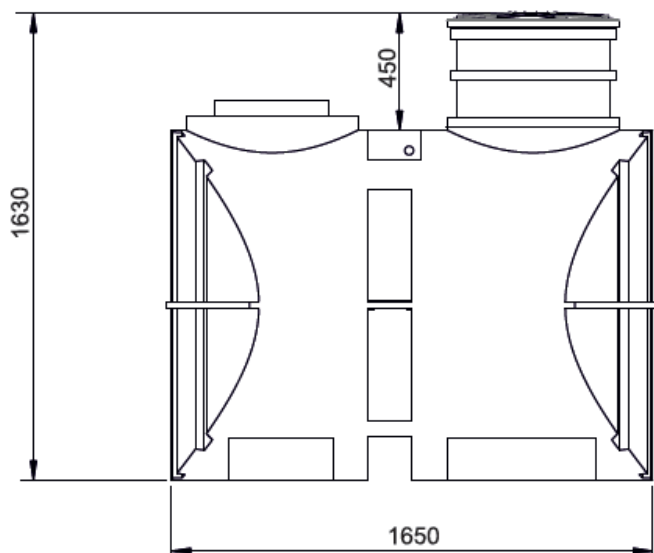
Systemy pompowe



Zbiorniki

ECOLINE II 1700 I

Cylindryczny zbiornik podziemny o pojemności 1700 litrów



Zagospodarowanie
wody deszczowej



Małe oczyszczalnie
ścieków



Wykorzystanie
wody szarej



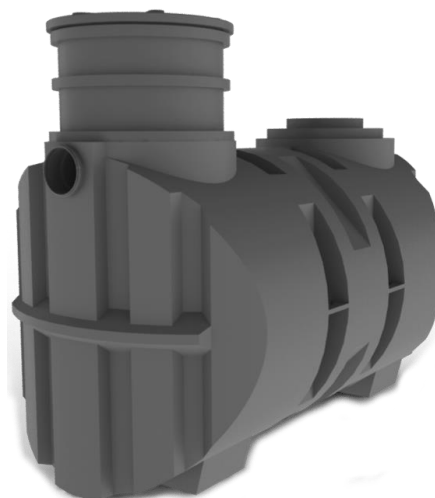
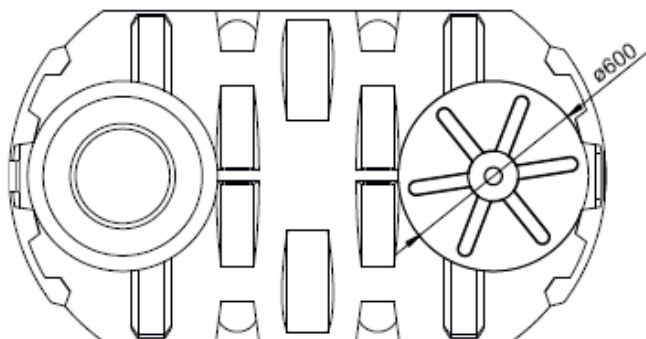
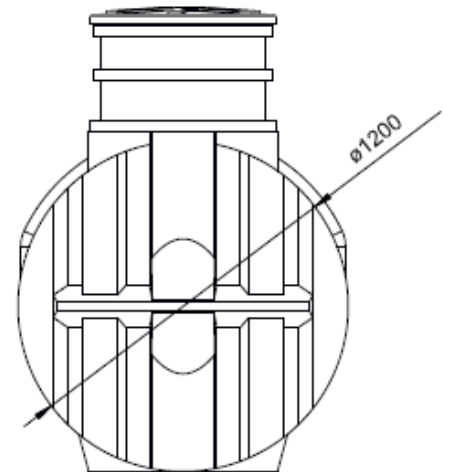
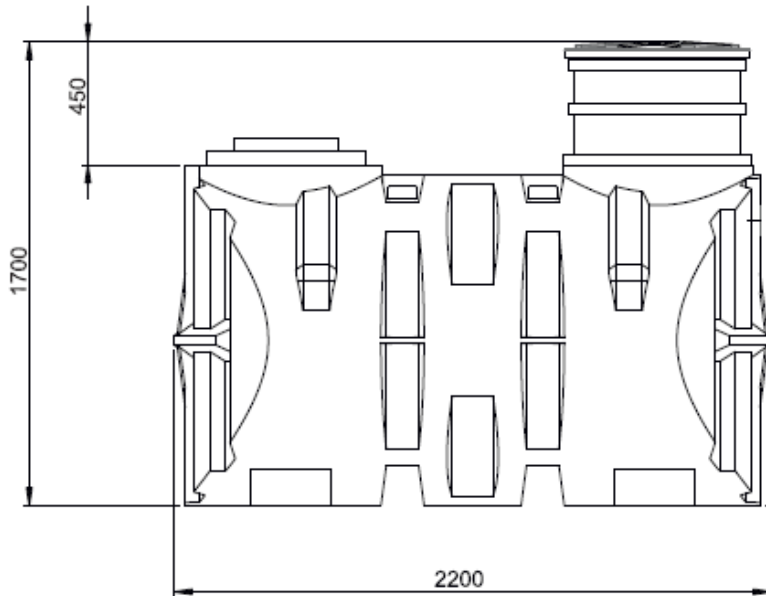
Systemy
pompowe



Zbiorniki

ECOLINE II 2200 I

Cylindryczny zbiornik podziemny o pojemności 2200 litrów



Zagospodarowanie
wody deszczowej



Małe oczyszczalnie
ścieków



Wykorzystanie
wody szarej



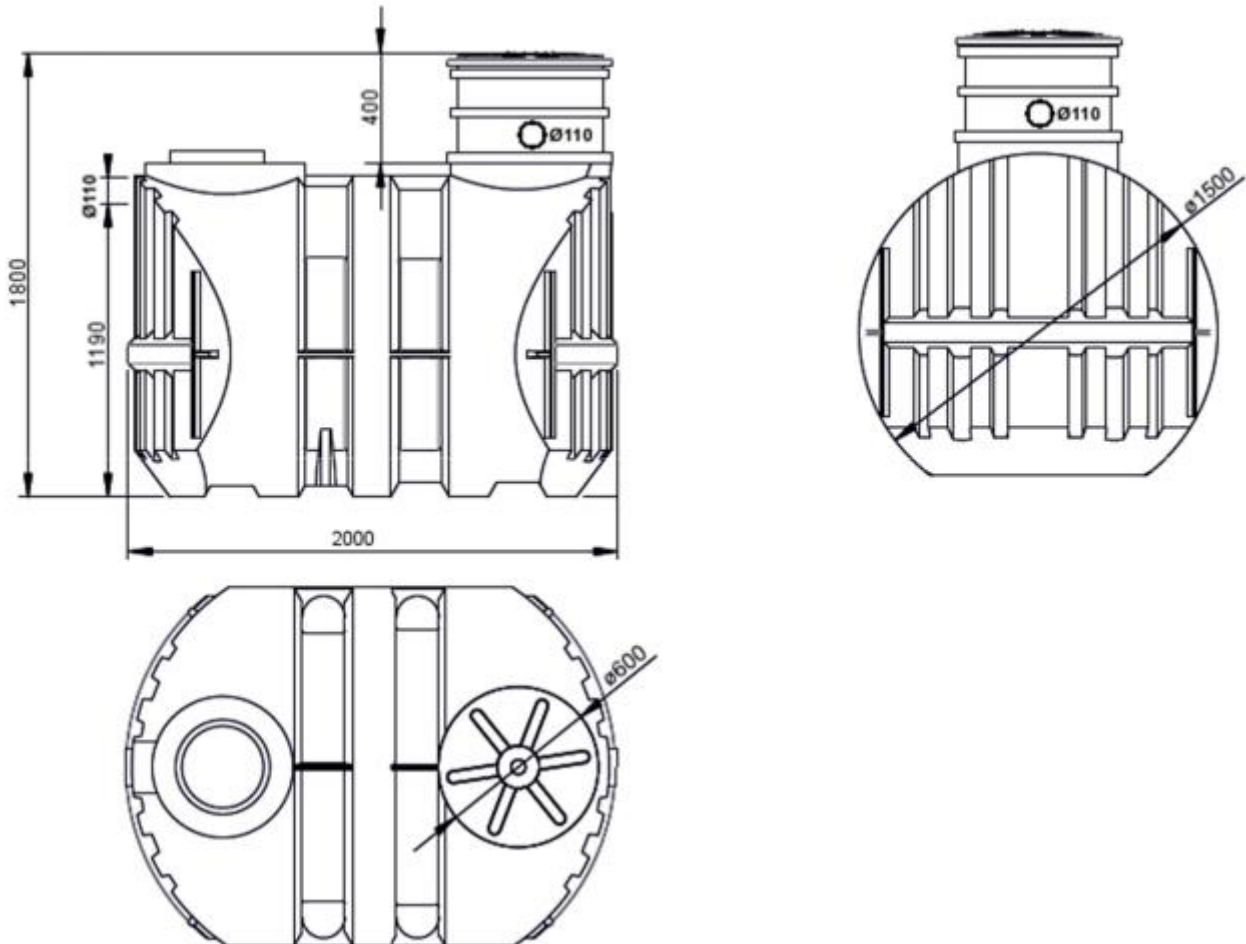
Systemy
pompowe



Zbiorniki

ECOLINE II 2600 I

Cylindryczny zbiornik podziemny o pojemności 2600 litrów



Zagospodarowanie
wody deszczowej



Małe oczyszczalnie
ścieków



Wykorzystanie
wody szarej



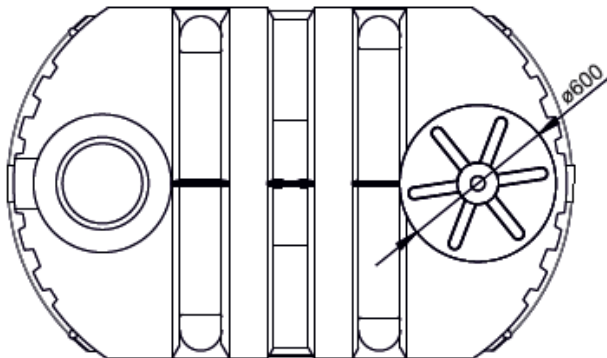
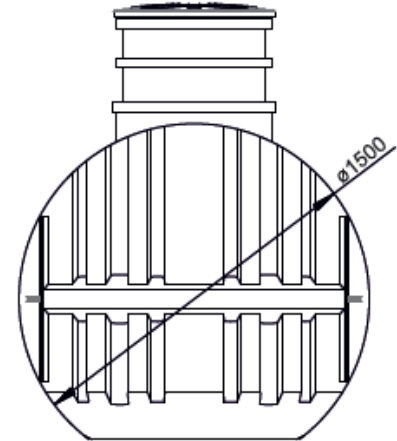
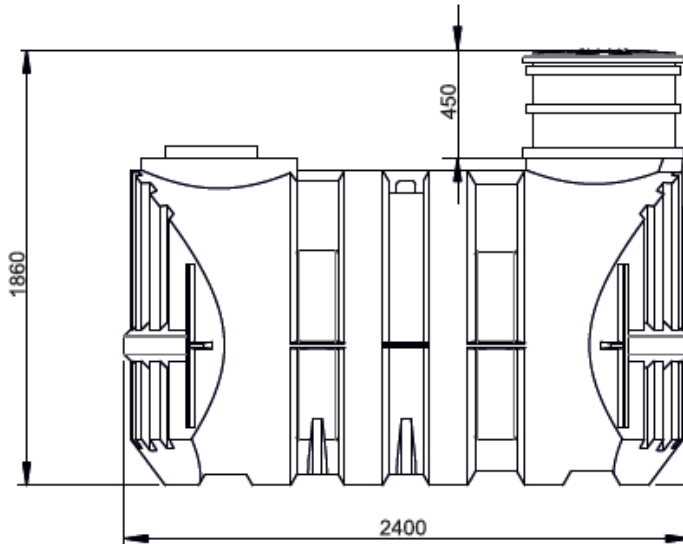
Systemy
pompowe



Zbiorniki

ECOLINE II 3400 I

Cylindryczny zbiornik podziemny o pojemności 3400 litrów



Zagospodarowanie
wody deszczowej



Małe oczyszczalnie
ścieków



Wykorzystanie
wody szarej



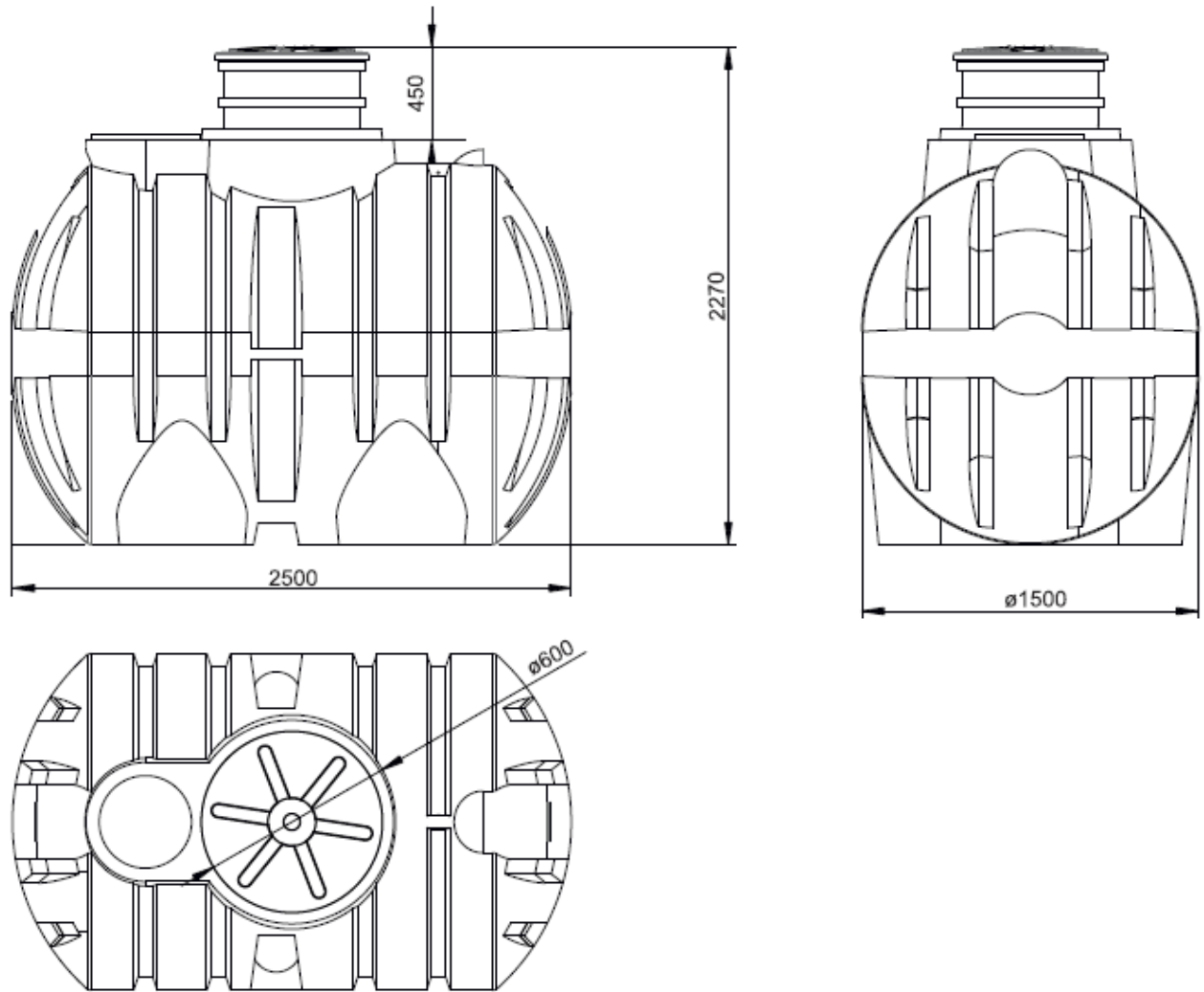
Systemy
pompowe



Zbiorniki

ECOLINE II 4500 I

Cylindryczny zbiornik podziemny o pojemności 4500 litrów



Zagospodarowanie
wody deszczowej



Małe oczyszczalnie
ścieków



Wykorzystanie
wody szarej



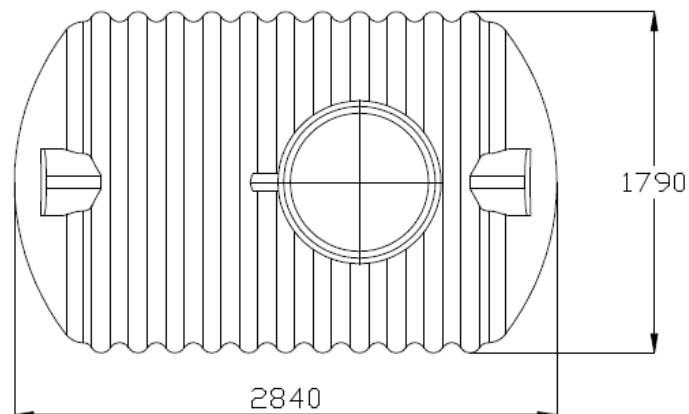
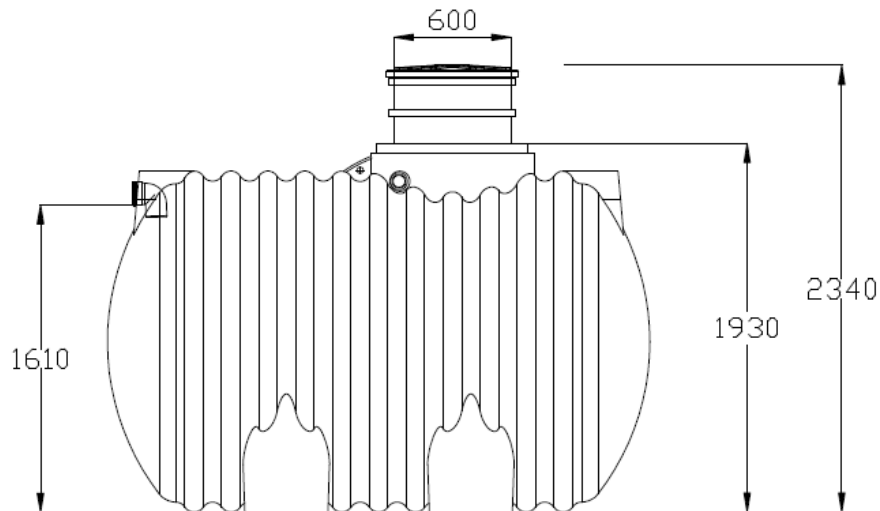
Systemy
pompowe



Zbiorniki

ECOLINE II 6000 I

Cylindryczny zbiornik podziemny o pojemności 6000 litrów



Zagospodarowanie
wody deszczowej



Małe oczyszczalnie
ścieków



Wykorzystanie
wody szarej



Systemy
pompowe



Zbiorniki