

Instrukcja montażu

Filtr koszowy



Instrukcja montażu Filtr koszowy

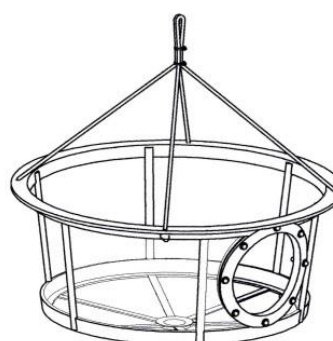
Spis treści

1. Informacje ogólne	2
2. Montaż filtra koszowego w zbiorniku podziemnym	3
3. Montaż filtra koszowego z wycięciem – system dla zbiorników F-Line 1500 l, 3000 l i 5000 l	4
4. Montaż filtra koszowego z wycięciem w studziencie filtracyjnej	5
5. Montaż filtra koszowego w studziencie	6

1. Informacje ogólne

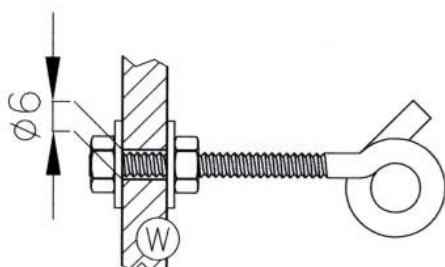


Filtr koszowy do podwieszenia
pod rurą dopływową



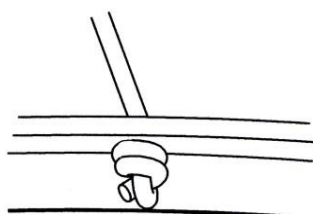
Filtr koszowy do wsunięcia
na rurę dopływową

1.1 Uchwyt mocujący

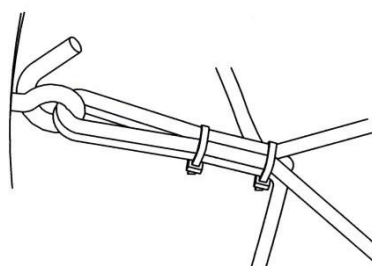


W: Ściana zbiornika / nadbudowy

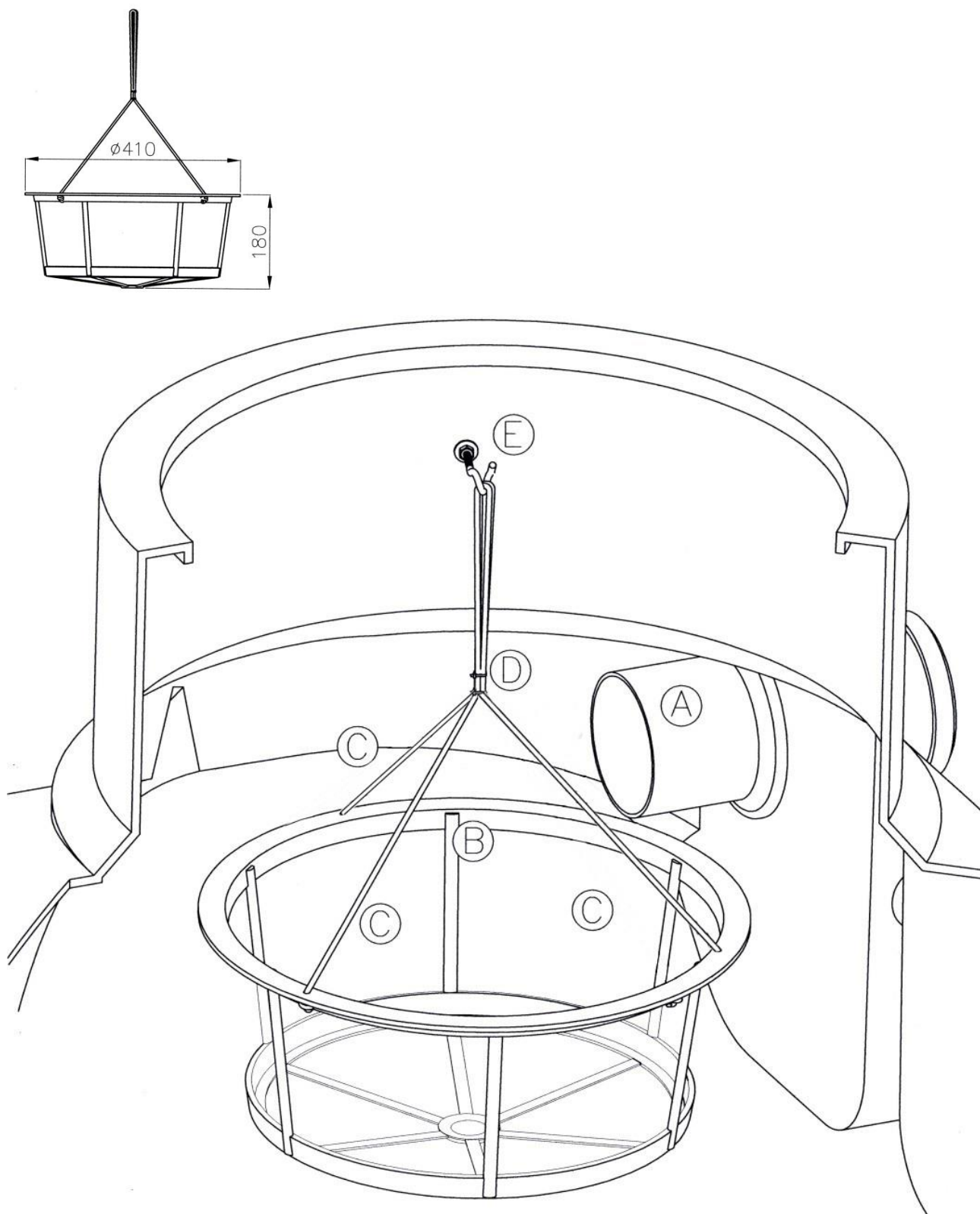
1.2 Regulacja pozioma i wstępne ustalenie głębokości



1.3 Regulacja głębokości, zabezpieczenie przed obniżeniem się

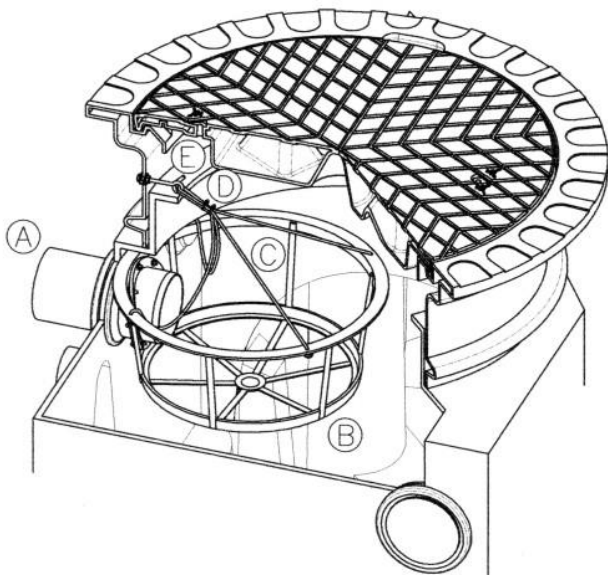
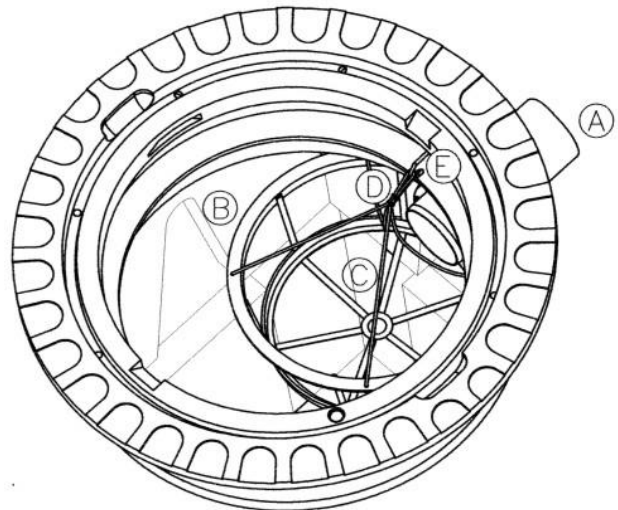
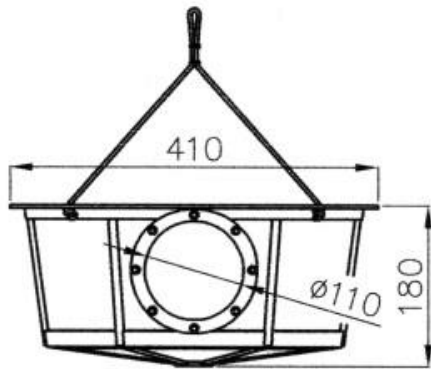


2. Montaż filtra koszowego w zbiorniku podziemnym

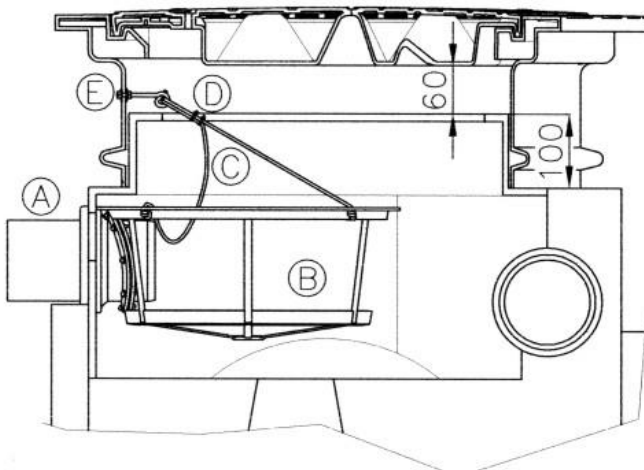


- A Dopływ
- B Filtr koszowy
- C Link mocująca x 2
- D Opaska kablowa x 2
- E Uchwyt

3. Montaż filtra koszowego z wycięciem – system dla zbiorników F-Line 1500 I, 3000 I i 5000 I

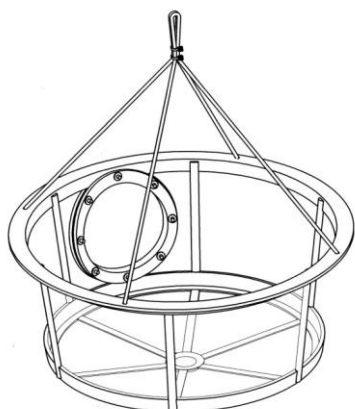


- A Dopływ
- B Filtr koszowy z wycięciem
- C Link mocująca
- D Opaska kablowa
- E Uchwyt

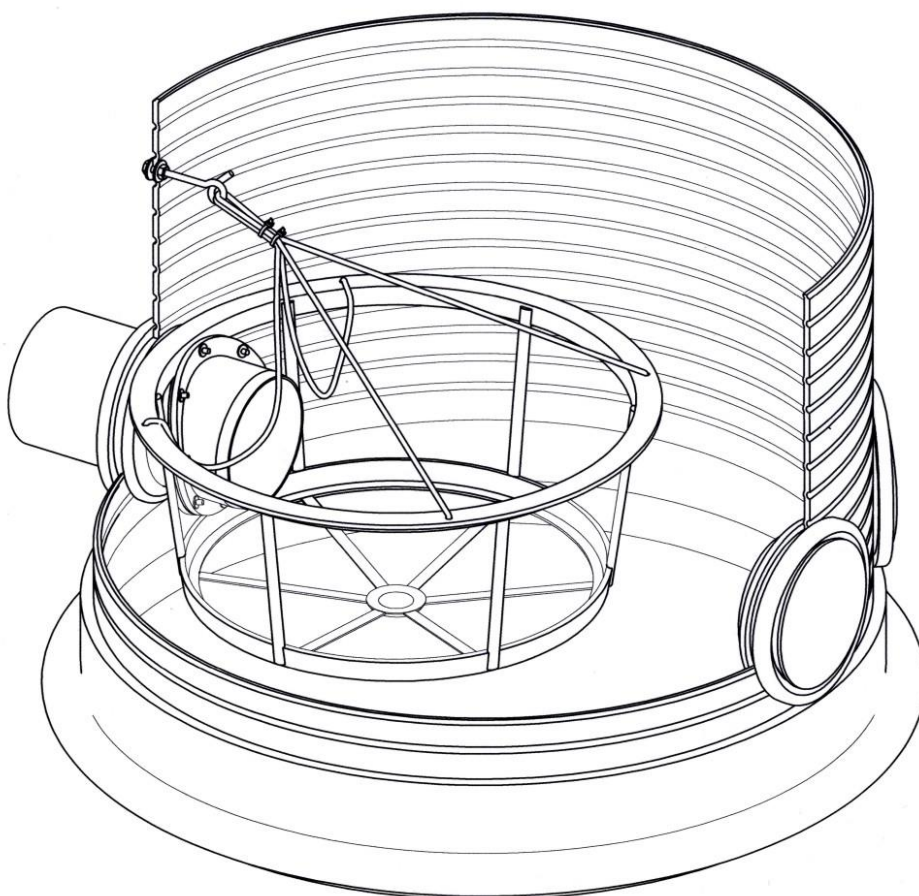


Przykład montażu z rurą wznoszącą VS20
Najniższa możliwa instalacja

4. Montaż filtra koszowego z wycięciem w studziencie filtracyjnej



Filtr koszowy z wycięciem

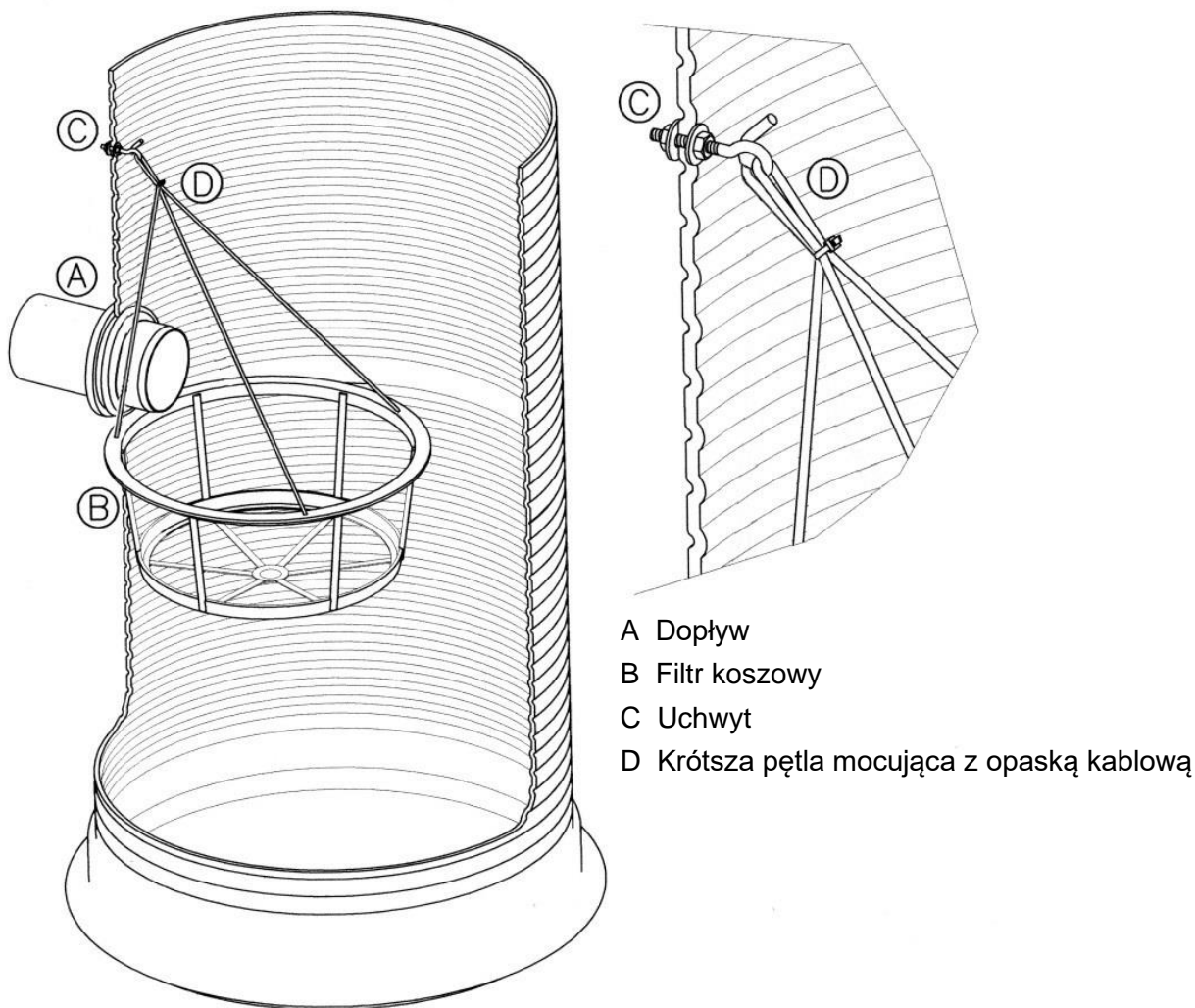


Przykład wykorzystania produktów znajdujących się w zakresie dostawy: filtr koszowy z wycięciem, uchwyt mocujący, dwie linki mocujące oraz dwie opaski kablowe.

Wskazówki:

1. Przywiąż cztery końce linek o równej długości do kosza filtracyjnego i zepnij je od góry opaskami kablowymi (patrz: rysunek w lewym, górnym rogu); nałóż filtr z wycięciem na rurę dopływową.
2. Zamontuj uchwyt mocujący na odpowiedniej wysokości, tak aby filtr pozostawał w pozycji poziomej i była możliwość zdjęcia filtra w celu jego wyczyszczenia.

5. Montaż filtra koszowego w studzience



Przykład wykorzystania produktów znajdujących się w zakresie dostawy: filtr koszowy, uchwyt mocujący, dwie linki mocujące oraz dwie opaski kablowe.

Wskazówki:

1. Filtr koszowy może być montowany we wszystkich nadbudowach zbiorników i studzienkach, w których przestrzeń pionowa między uchwytem mocującym a punktem połączenia filtra koszowego jest wystarczająca.
2. Zamontuj uchwyt mocujący na łatwo dostępnej wysokości w razie potrzeby dosięgnięcia pętli mocujących (D) w celu wyciągnięcia go na powierzchnię i czyszczenie.
3. Zabezpiecz pętle przed zsunięciem poprzez spięcie ich opaskami kablowymi (patrz: rysunek powyżej).
4. Przy wyciąganiu, staraj się, aby filtr pozostał w pozycji poziomej, pomimo różnych długości pętli mocujących.
5. Filtr będzie stabilniejszy w pozycji poziomej, jeżeli zostanie zamontowany nieco poniżej rury wlotowej.

Notatki

PREMIER TECH WATER AND ENVIRONMENT

Tel.: 038847-6239-0

www.premiertechaqua.de

ptad@premiertech.com

PREMIER TECH WATER AND ENVIRONMENT GMBH

Wszystkie prawa oraz zmiany są zastrzeżone. Nie ponosimy odpowiedzialności za błędy w druku.

Zawartość instrukcji stanowi część warunków gwarancji.

Podczas montażu należy przestrzegać przepisów dotyczących bezpieczeństwa i higieny pracy oraz ogólnie obowiązujących zasad wykonywania robót ziemnych i budowlanych.