

# Cisterna [ NAZIEMNY ZBIORNIK NA WODĘ ]

## Typ

Naziemny zbiornik na wodę

## Zastosowanie

Magazynowanie produktów spożywczych - woda, olej, wino

## Objętość

Od 300 do 5 000 litrów

**Montaż** Umieścić bezpośrednio na płaskiej powierzchni

## Dostępne kolory:

standard

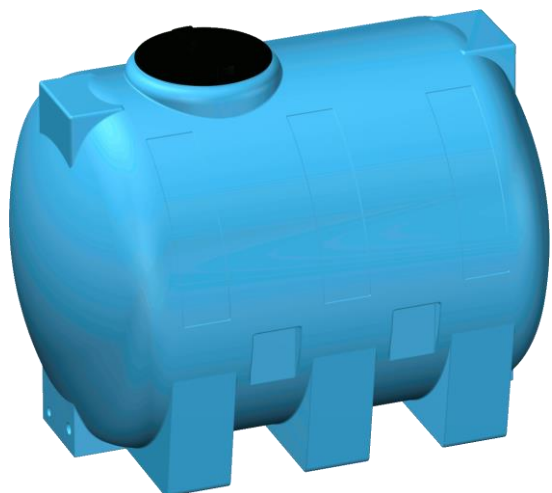
 niebieski

na zamówienie

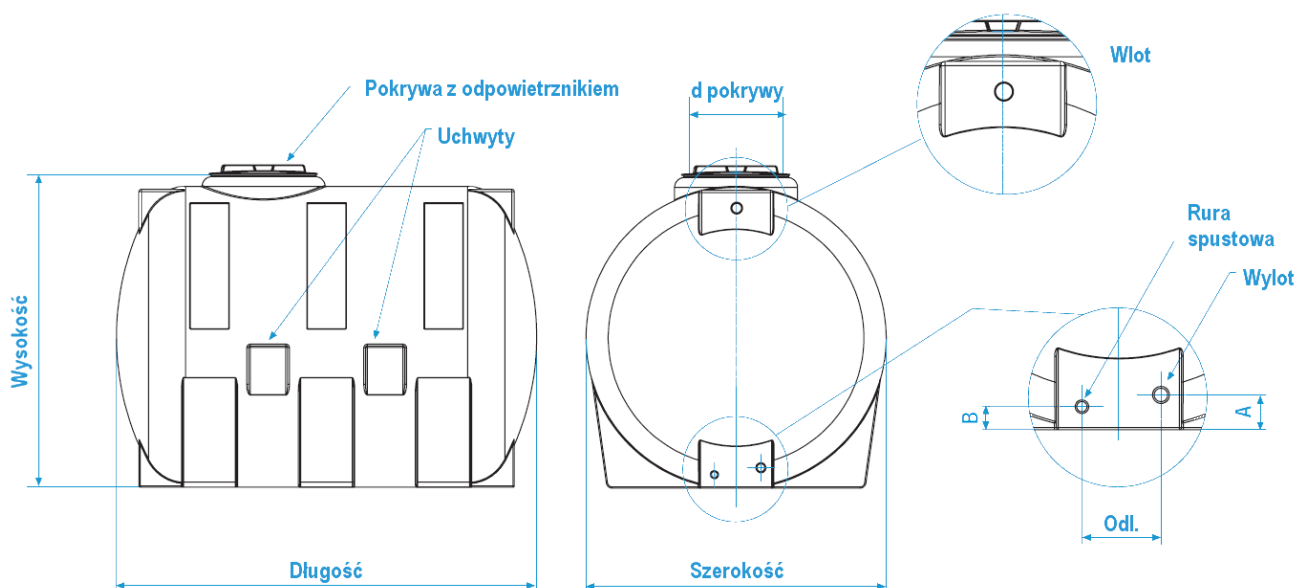
 szary

 zielony

 terakota



Objętość [L]	Długość [cm]	Szerokość [cm]	Wysokość [cm]	d pokrywy [cm]	Wlot	Wylot	Rura spustowa	Uchwyt [szt.]	Rozmieszczenie otworów [cm]		
									A	B	Odległość
300	113	63	65	20	3/4"	1"	3/4"	-	4	4,2	8,5
565	120	80	84	20	3/4"	-	3/4"	-	-	4	-
1 020	155	97	104	30	1"	1"	3/4"	-	7	4	11
1 665	170	115	122	40	1"	1"	3/4"	2	7	4	11
2 200	190	125	132	40	1"	1"	3/4"	2	7	4	12
3 260	210	145	152	40	1"	1"	3/4"	2	7	4	12
5 000	220	173	192	60	-	-	-	2	-	-	-



Zagospodarowanie wody deszczowej



Małe oczyszczalnie ścieków



Wykorzystanie wody szarej



Systemy pompowe



Zbiorniki