

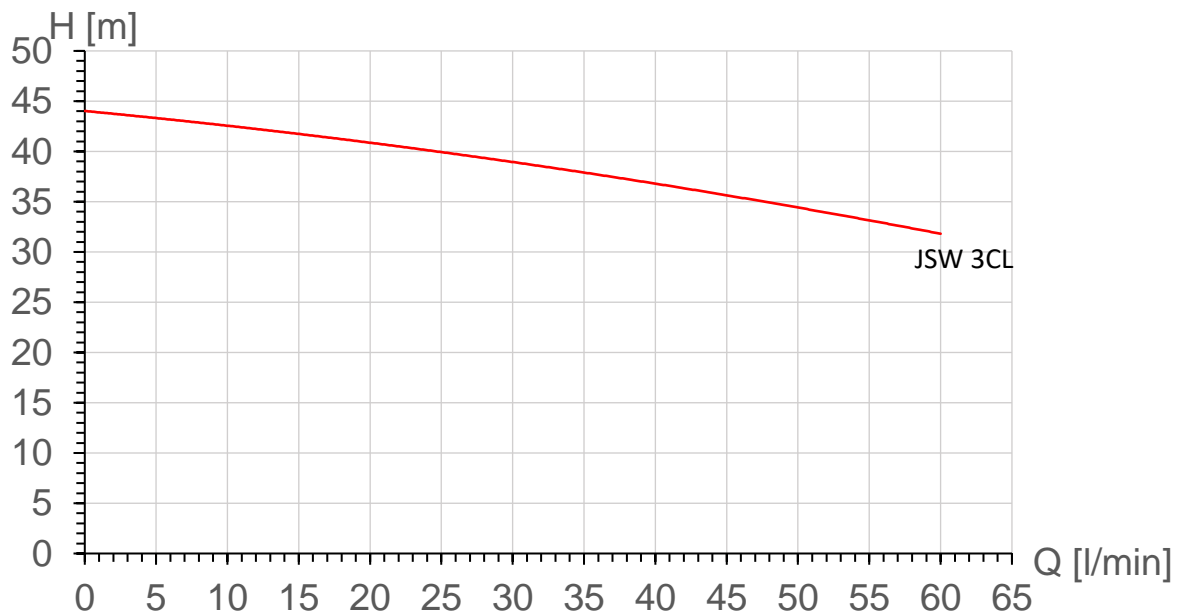
Karta Katalogowa Produktu SAMOZASYSAJĄCA POMPA POWIERZCHNIOWA

JSW 3CL



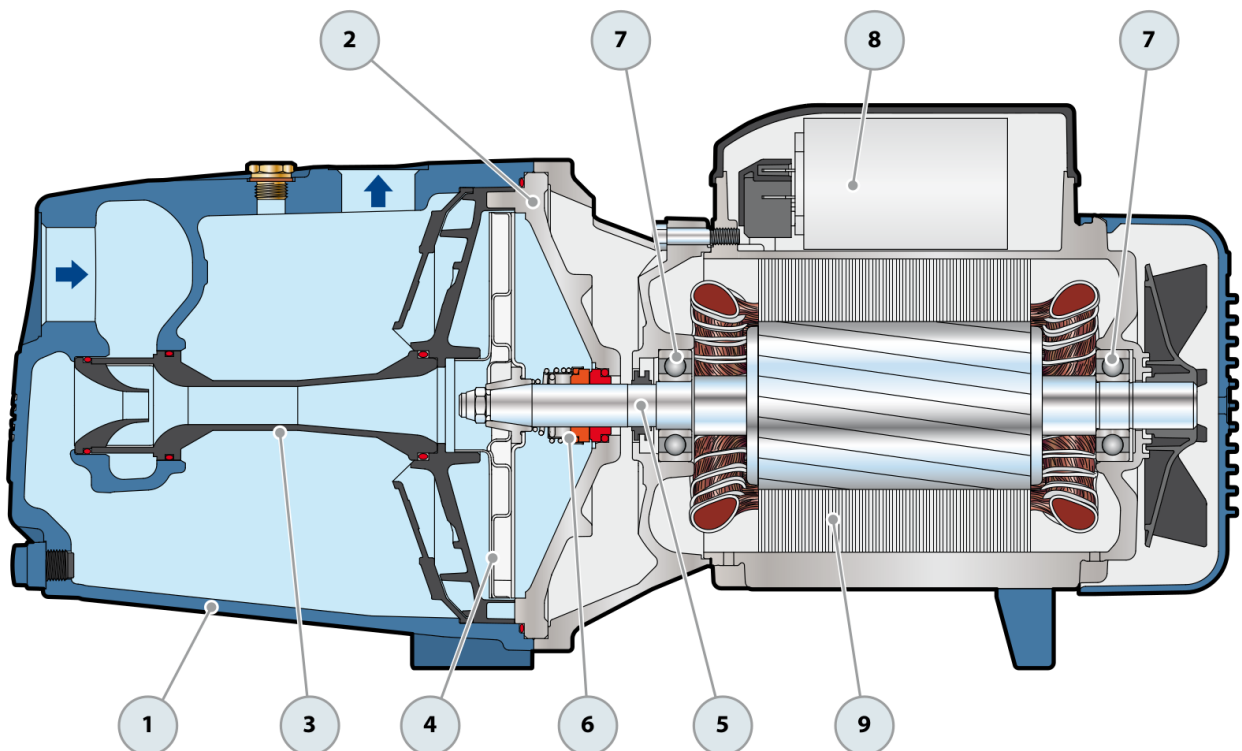
Dane techniczne

MODEL		P2 Nom.		Q [l/min] PRZEPŁYW														
				0	10	20	30	40	50	60	70	80	100	120	140	160		
JEDNOFAZOWY	TRÓJFAZOWY	kW	HP	▲	H [m] PODNOSZENIE													
					JSWm 3CL	JSW 3CL	1,1	1,5	IE3	44	-	-	39	37	34	32	30	28

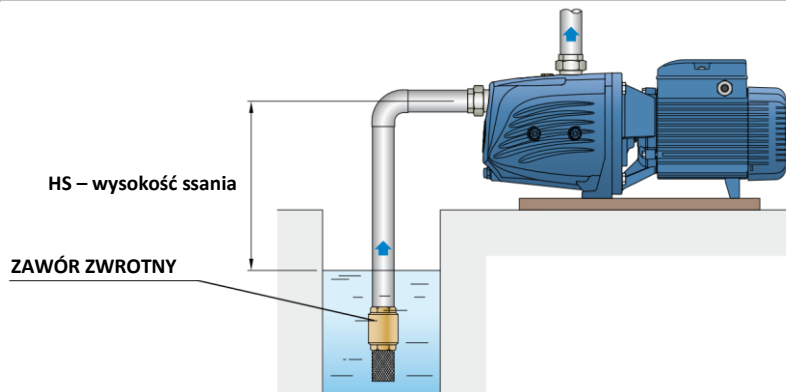


Budowa pompy

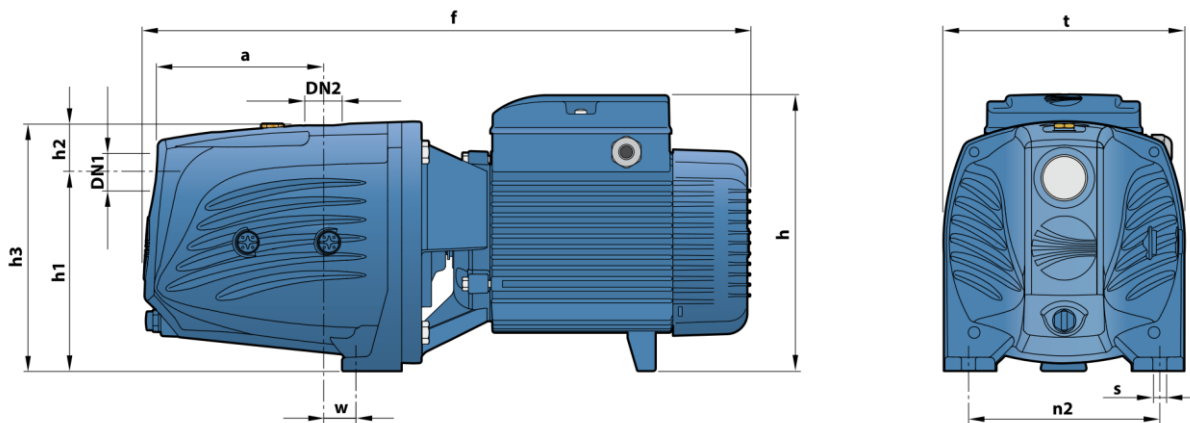
1	OBUDOWA POMPY	Żeliwo z elektrolityczną powłoką epoksydową z portem zgodnym z ISO 228/1				
2	PRZEGRODA SILNIKA	Żeliwo				
3	MOCOWANIE DYSZY	Noryl FE1520PW				
4	WIRNIKI	Stal nierdzewna AISI 304				
5	WAŁ SILNIKA	Stal nierdzewna EN 10088-3 1.4104				
6	USZCZELNIENIE MECHANICZNE	<i>Uszczelka</i>	<i>Kołnierz</i>	<i>Materiał</i>		
		Model	Średnica	<i>Pierścień stacjonarny</i>	<i>Pierścień rotacyjny</i>	<i>Elastomer</i>
		FN-18	Ø 18 mm	Grafit	Ceramika	NBR
7	ŁOŻYSKA	6204 ZZ / 6204 ZZ				
8	KONDENSATOR	Pompa		Kapacytancja		
		<i>jednofazowa</i>		230 V lub 240 V	110 V	
		JSWm 3C		31,5 µF – 450 VL	60 µF – 250 VL	
9	SILNIK ELEKTRYCZNY	JSWm: JEDNOFAZOWY 220 - 230 V – 50 Hz z termicznym zabezpieczeniem przed przeciążeniem wbudowanym w uzwojenie JSW: TRÓJFAZOWY 230/400 V – 50 Hz Pompy trójfazowe są wyposażone w silniki o wysokiej mocy, klasy IE3 (IEC 60034-30-1) - klasa izolacji F, - stopień ochrony: IP X4.				



Instalacja standardowa



Wymiary i waga



MODEL		PORTY		WYMIARY [mm]										WAGA [kg]	
JEDNOFAZOWY	TRÓJFAZOWY	DN1	DN2	a	f	h	h1	h2	h3	t	n2	w	s	1~	3~
JSWm 3CL	JSW 3CL	1 1/4"	1"	141,5	522	241	165	44	209	206	164	30	11	25,3	23,3