

## Karta Katalogowa Produktu SAMOZASYSAJĄCE POMPY WIELOSTOPNIOWE

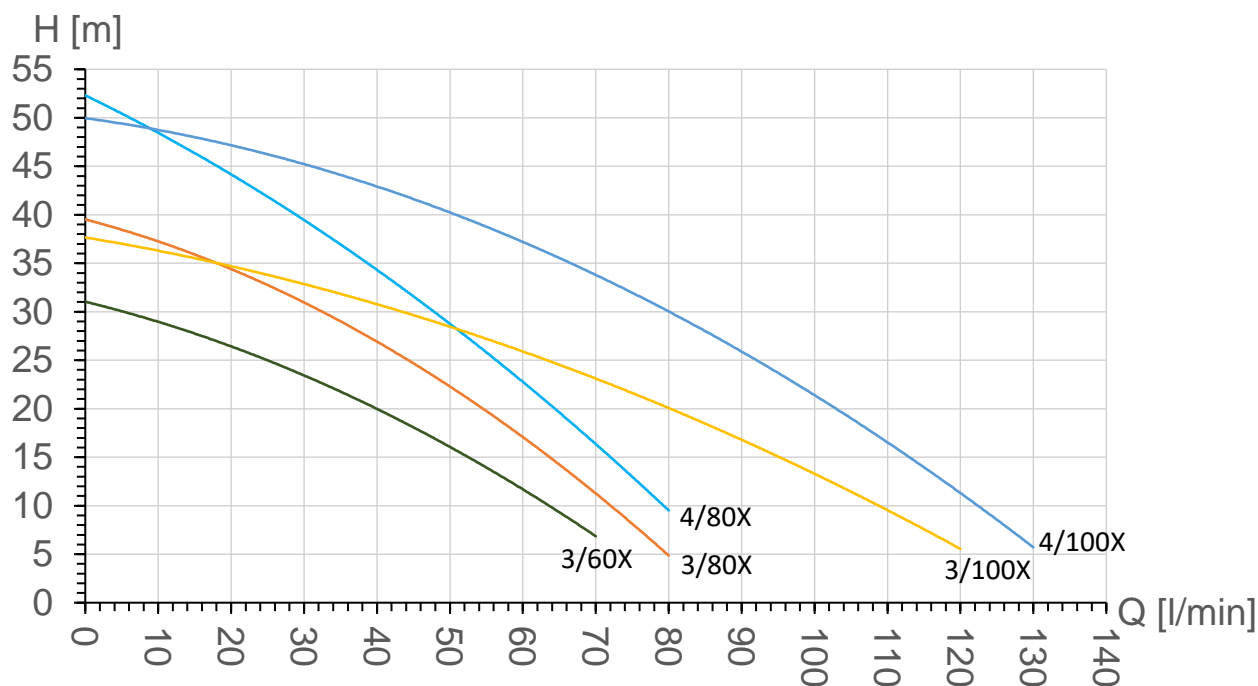
# PLURIJET 60X-80X-100X



### Dane techniczne

TYP		P2 Nom.			Q [l/min] PRZEPŁYW															
					0	5	10	20	30	40	50	60	70	80	90	100	110	120	130	
JEDNOFAZOWY	TRÓJFAZOWY	kW	Hp	▲	H [m] PODNOSZENIE															
PLURIJETm 3/60X	PLURIJET 3/60X	0,37	0,5	IE2	31	30	29	26,5	23,5	20	16	11,5	7							
PLURIJETm 3/80X	PLURIJET 3/80X	0,48	0,65		40	38	37	34,5	31	27	22,5	17	11	5						
PLURIJETm 4/80X	PLURIJET 4/80X	0,55	0,75		52	50	49	44,5	40	34	28,5	22,5	16	10						
PLURIJETm 3/100X	PLURIJET 3/100X	0,55	0,75		38	37	36	34,5	33	31	28	26	23	20	17	13,5	10	5		
PLURIJETm 4/100X	PLURIJET 4/100X	0,75	1		IE3	50	50	49	47	45	42	39,5	37	34	30,5	26,5	22	17	11	5

▲ Klasa wydajności silnika trójfazowego (IEC 60034-30-1)



Zagospodarowanie  
wody deszczowej



Przydomowe  
oczyszczalnie ścieków



Wykorzystanie  
wody szarej

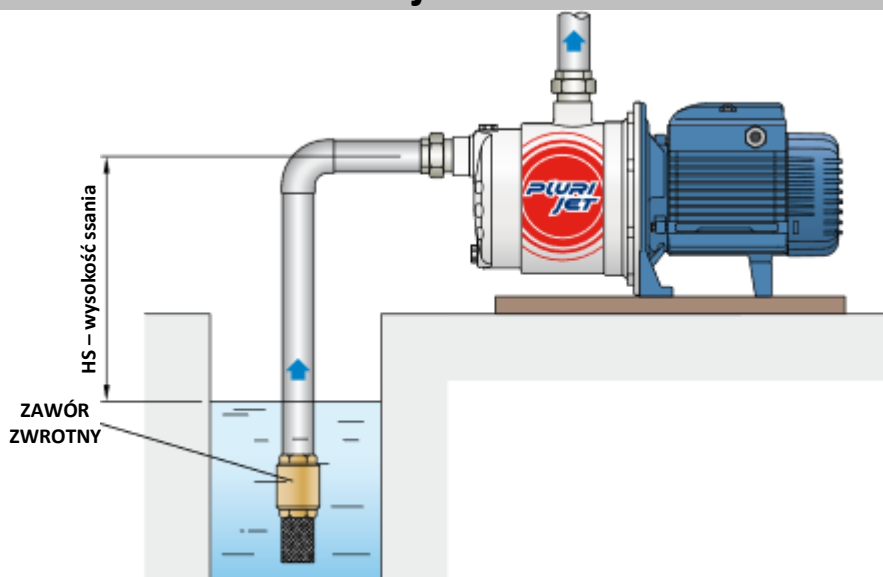


Systemy pompowe



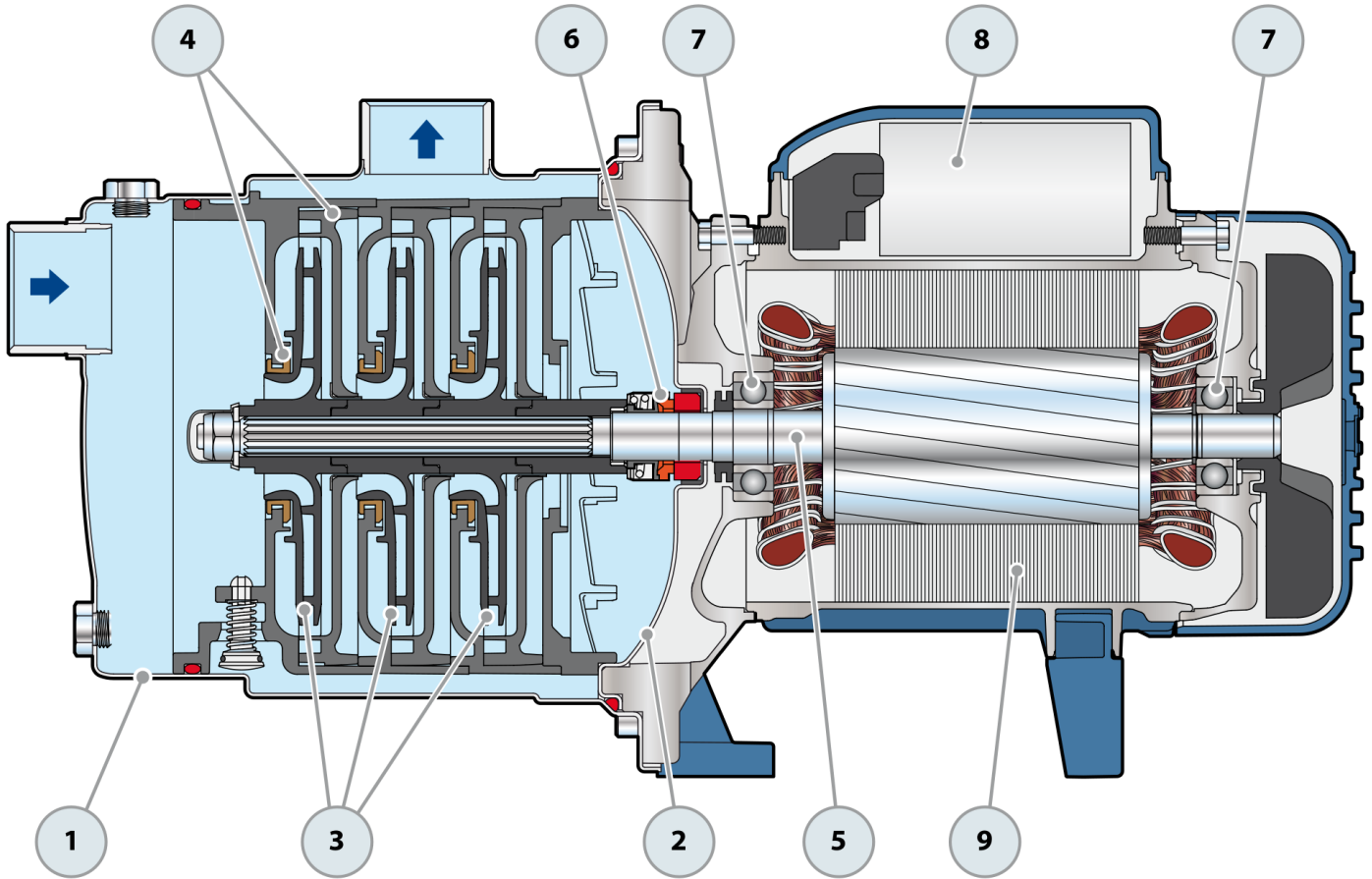
Zbiorniki

## Instalacja standardowa

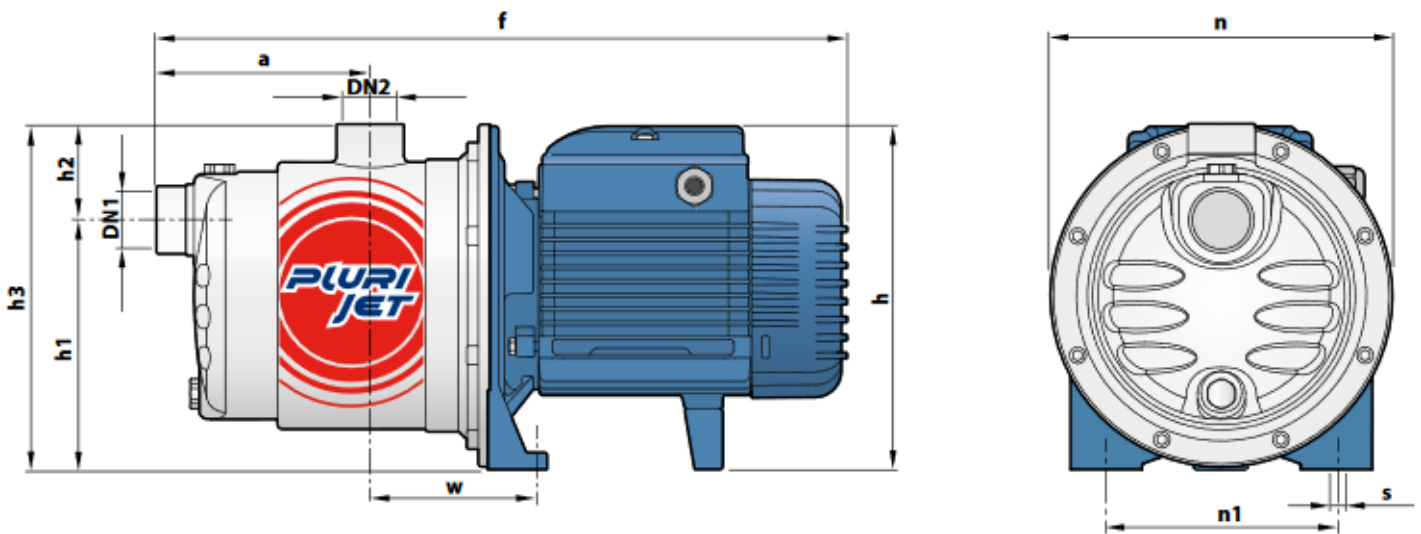


1	<b>OBUDOWA POMPY</b>	Stal nierdzewna AISI 304 w komplecie z przyłączami gwintowanymi wykonanym zgodnie z normą ISO 228/1				
2	<b>PRZEGRODA SILNIKA</b>	Stal nierdzewna AISI 304				
3	<b>WIRNIKI</b>	Noryl FE1520PW				
4	<b>DYFUZORY</b>	Noryl w komplecie z pierścieniem przeciwwzrostowym				
5	<b>WAŁ SILNIKA</b>	Stal nierdzewna EN 10088 -3- 1.4104				
6	<b>USZCZELNIENIE MECHANICZNE</b>	<i>Uszczelka</i>	<i>Kołnierz</i>	<i>Materiał</i>		
		<i>Model</i>	<i>Średnica</i>	<i>Pierścień stacjonarny</i>	<i>Pierścień rotacyjny</i>	<i>Elastomer</i>
		AR-13	Ø 13 mm	Ceramika	Grafit	NBR
7	<b>ŁOŻYSKA</b>	<b>Pompa</b>		<b>Model</b>		
		PLURIJET 3/60X		<b>6202 ZZ - C3/6201 ZZ</b>		
		PLURIJET 3/80X				
		PLURIJET 3/100X				
		PLURIJET 4/80X				
PLURIJET 4/100X		<b>6203 ZZ/6203 ZZ</b>				
8	<b>KONDENSATOR</b>	<b>Pompa</b>		<b>Pojemność</b>		
		<i>jednofazowa</i>		<b>220V - 230V lub 240V</b>	<b>110V</b>	
		PLURIJETm 3/60X		10 µF – 450 VL	25 µF – 250 VL	
		PLURIJETm 3/80X		12,5 µF – 450 VL	25 µF – 250 VL	
		PLURIJETm 3/100X		14 µF – 450 VL	25 µF – 250 VL	
		PLURIJETm 4/80X				
PLURIJETm 4/100X		20 µF – 450 VL	60 µF – 250 VL			
9	<b>SILNIK ELEKTRYCZNY</b>	PRULIJETm: JEDNOFAZOWY 220 - 230 V – 50Hz z termicznym zabezpieczeniem przeciążeniowym wbudowanym w uzwojenie PRULIJET: TRÓJFAZOWY 230/400 V – 50Hz Pompy trójfazowe wyposażone są w silniki o wysokiej wydajności do P2 = 0,55 kW w klasie IE2 oraz od P2 = 0,75 kW w klasie IE3 (IEC 60034-30-1) - klasa izolacji F - stopień ochrony: IP X4				





## WYMIARY I WAGA



Zagospodarowanie  
wody deszczowej



Przydomowe  
oczyszczalnie ścieków



Wykorzystanie  
wody szarej



Systemy pompowe



Zbiorniki

MODEL		PORTY		WYMIARY mm										kg	
Jednofazowy	Trójfazowy	DN1	DN2	a	f	h	h1	h2	h3	n	n1	w	s	1~	3~
PLURIJETm 3/60X	PLURIJET 3/60X	1"	1"	113	367	182	132	51	183	182	120	87	9	6,5	6,5
PLURIJETm 3/80X	PLURIJET 3/80X													7,3	7,3
PLURIJETm 4/80X	PLURIJET 4/80X			138	392									8,3	7,8
PLURIJETm 3/100X	PLURIJET 3/100X			113	367									7,9	7,3
PLURIJETm 4/100X	PLURIJET 4/100X			138	411	202*							10	11	11

MODEL	NAPIĘCIE			MODEL	NAPIĘCIE					
Jednofazowy	220- 230 V	240 V	110 V	Trójfazowy	230 V	400 V	690 V	240 V	415 V	720 V
PLURIJETm 3/60X	2,4 A	2,3 A	4,8 A	PLURIJET 3/60X	1,7 A	1,0 A	0,6 A	1,6 A	0,9 A	0,5 A
PLURIJETm 3/80X	3,3 A	3,1 A	6,6 A	PLURIJET 3/80X	2,5 A	1,5 A	0,9 A	2,4 A	1,4 A	0,8 A
PLURIJETm 4/80X	4,1 A	4,0 A	8,2 A	PLURIJET 4/80X	3,4 A	2,0 A	1,2 A	3,3 A	1,9 A	1,1 A
PLURIJETm 3/100X	4,1 A	4,0 A	8,2 A	PLURIJET 3/100X	3,4 A	2,0 A	1,2 A	3,3 A	1,9 A	1,1 A
PLURIJETm 4/100X	6,0 A	5,8 A	12,0 A	PLURIJET 4/100X	4,5 A	2,6 A	1,5 A	4,3 A	2,5 A	1,4 A

