

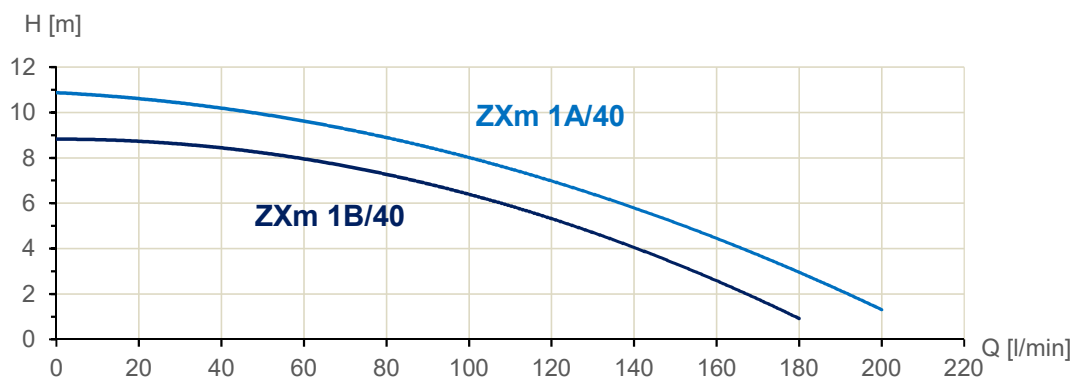
Karta Katalogowa Produktu

Pompy ZX



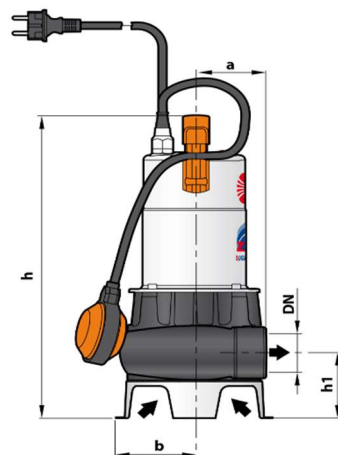
Dane techniczne

TYP	P2 Nom.		1 ~ 50Hz Amp.	Q [l/min] PRZEPIY												
				0	10	20	30	40	50	60	70	80	90	100	110	120
	kW	Hp	230 V	H [m] PODNOSZENIE												
ZXm 1B/40	0,5	0,7	3,3	9	8,5	8,3	8	7,5	6,5	5,2	4	2,5	1	-	-	-
ZXm 1A/40	0,6	0,85	4,5	11	10,5	10	9,5	9,2	8,2	7	5,7	4,3	2,8	1,5	-	-



Wymiary

TYP	DN	PRZELOT	WYMIARY [mm]				Waga kg
			a	b	h	h1	
ZXm 1B/40	1 ½"	Ø 40 mm	75	87	378	82	11,5
ZXm 1A/40	1 ½"	Ø 40 mm	75	87	378	82	11,9



Zagospodarowanie
wody deszczowej



Przydomowe
oczyszczalnie ścieków



Wykorzystanie
wody szarej



Systemy pompowe



Zbiorniki

1 OBUDOWA POMPY Żeliwo z portem zgodnym z ISO 228/1

2 PODSTAWA Stal nierdzewna AISI 304

3 WIRNIK Technopolimer, typ VORTEX

4 RĘKAW SILNIKA Stal nierdzewna AISI 304

5 OSŁONA SILNIKA Stal nierdzewna

6 TRZPIEŃ SILNIKA Stal nierdzewna EN 10088-3 – 1.4104

7 KOŁNIERZ Z PODWÓJNYM USZCZELNIENIEM

Uszczelka	Kołnierz		Materiał	
Model	Średnica	Pierścień stacjonarny	Pierścień rotacyjny	Elastomer
STA-12R	Ø 12 mm	Ceramika	Grafit	NBR

8 USZCZELKA Ø 12 x Ø 22 x H 6mm

9 ŁOŻYSKA 6201 ZZ / 6201 ZZ

10 KONDENSTAOR ZXm 1B/40 ZXm 1A/40

Pojemność 12.5 µ 16 µ
450 VL 450 VL

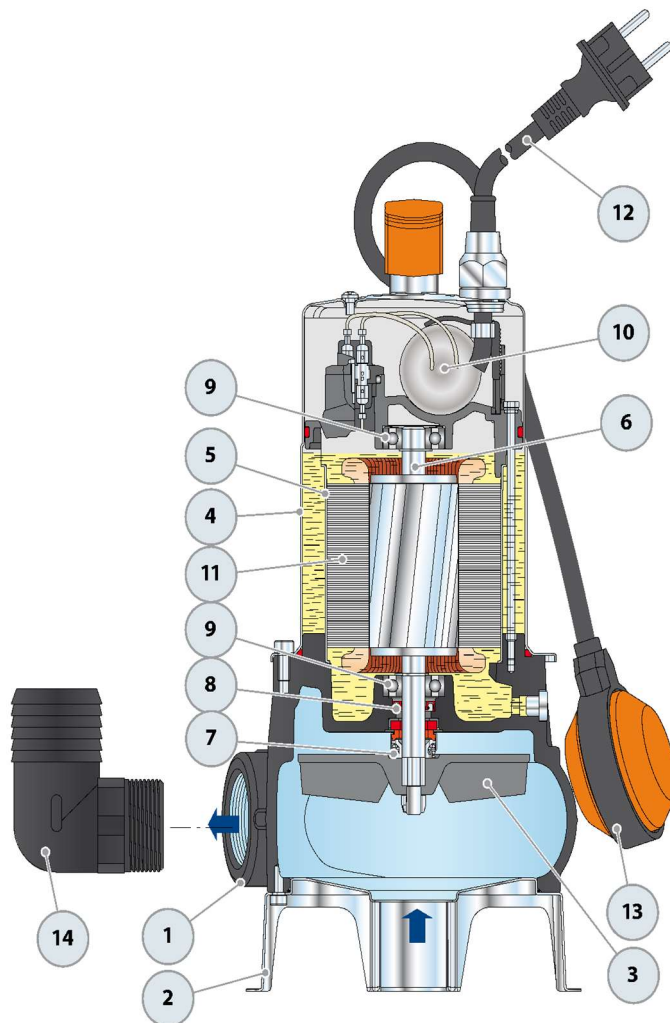
11 SILNIK ELEKTRYCZNY

ZXm: jednofazowy 230 V - 50 Hz z termicznym zabezpieczeniem przed przeciążeniem wbudowanym w uzwojenie.
- Izolacja: klasa F
- Ochrona: IP X8

12 KABEL ZASILAJĄCY – „H07 RN-F” ze złączką Schuko – standardowa długość przewodu 5 metrów

13 PŁYWAK

14 ŁĄCZNIK DO WĘŻA Ø 50 mm



Zagospodarowanie wody deszczowej



Przemysłowe oczyszczalnie ścieków



Wykorzystanie wody szarej



Systemy pompowe



Zbiorniki