

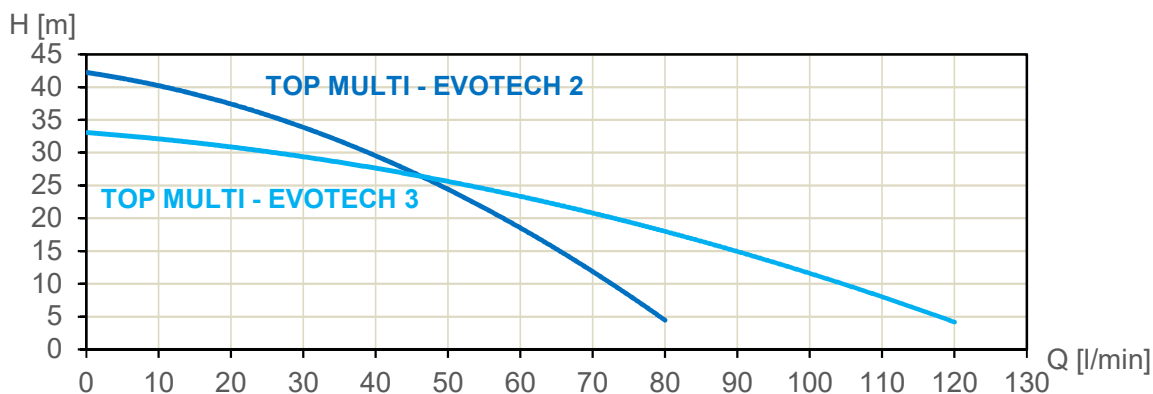
Karta Katalogowa Produktu

Pompy TOP MULTI - EVOTECH



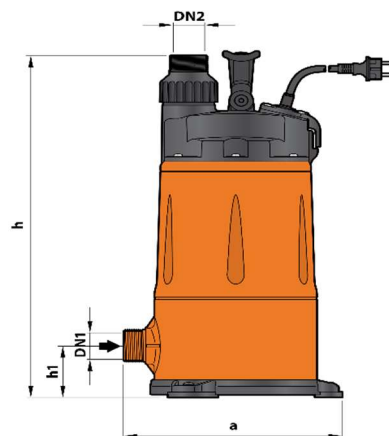
Dane techniczne

TYP	P2 Nom.		1 ~ 50Hz Amp.	Q [l/min] PRZEPIYW												
	kW	Hp		230 V	0	10	20	30	40	50	60	70	80	90	100	110
			H [m] PODNOSZENIE													
TOP MULTI - EVOTECH 2	0,55	0,75	3,4	42	40	38	34	30	24	18	11,5	5	-	-	-	-
TOP MULTI - EVOTECH 3	0,55	0,75	3,6	33	32	31	29,5	28	25,5	23	20,5	18	15	12	8	4



Wymiary

TYP	DN	STOPNIE	WYMIARY [mm]			Waga
			a	h	h1	kg
TOP MULTI - EVOTECH 2	1 1/4"	3	239	442	68	9,9
TOP MULTI - EVOTECH 3	1 1/4"	3	239	442	68	9,9



Zagospodarowanie
wody deszczowej



Przydomowe
oczyszczalnie ścieków



Wykorzystanie
wody szarej



Systemy pompowe



Zbiorniki

1	KRÓCIEC TŁOCZNY	Wzmocniony włóknem szklanym technopolimer
2	OSŁONA POMPY FILTR SSĄCY	Wzmocniony włóknem szklanym technopolimer
3	RĘKAW SILNIKA	Stal nierdzewna AISI 304
4	WIRNIKI	Noryl FE1520PW
5	DYFUZOR	Noryl zakończony pierścieniem zapobiegającym zużyciu
6	TRZPIEŃ SILNIKA	Stal nierdzewna EN 10088-3 – 1.4104
7	STEROWANIE ELEKTRYCZNE	Pompy TOP MULTI-EVOTECH są wyposażone w wewnętrzne urządzenie elektroniczne, które uruchamia pompę gdy ciśnienie systemu spadnie poniżej 1,5 bara (np. po otwarciu kurka) i zatrzyma ją kiedy przepływ spada poniżej 3 litrów na minutę. Chroni pompę: - przed suchobiegiem; - przed blokowaniem: po długim okresie braku aktywności urządzenia uruchamia pompę co 48 godzin na 10 sekund.

8 DWA USZCZELNIENIA MECHANICZNE ODDZIELONE KOMORĄ OLEJOWĄ

Uszczelka	Kołnierz	Pozycja	Pierścień stacjonarny	Materiał Pierścień rotacyjny	Elastomer
Model	Średnica				
STA-13R	Ø 13 mm	Strona silnika	Ceramika	Grafit	NBR
STA 12R SG	Ø 12 mm	Strona pompy	Węgiel krzemowy	Grafit	NBR

9 ŁOŻYSKA 6202 ZZ – C3 / 6201 ZZ

10 KONDENSTAOR

Pojemność 12.5 µ 450 VL

11 SILNIK ELEKTRYCZNY

TOP MULTI-TECH: jednofazowy 230 V - 50 Hz z termicznym zabezpieczeniem przed przeciążeniem wbudowanym w uzwojenie.

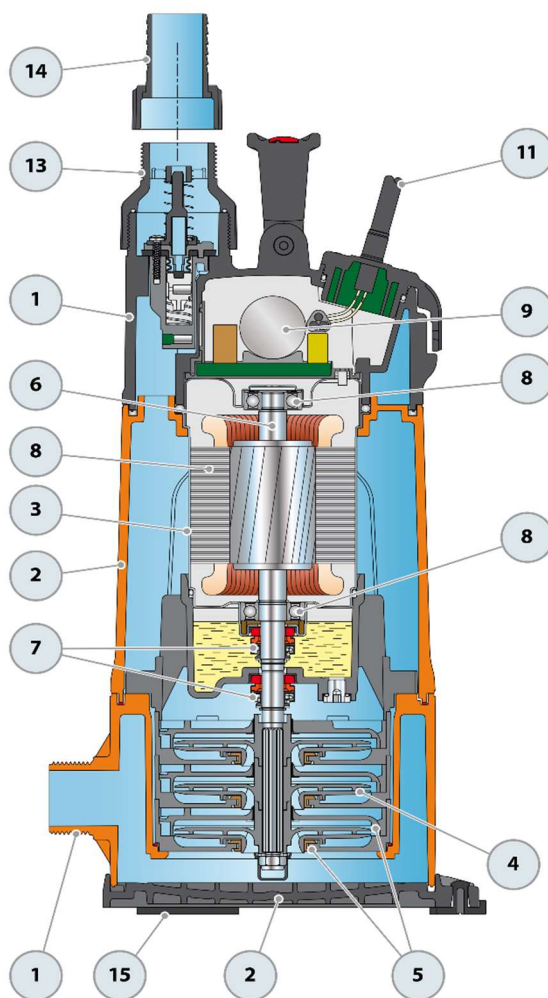
- Izolacja: klasa F
- Ochrona: IP X8

12 KABEL ZASILAJĄCY – „H07 RN-F” ze złączką Schuko – standardowa długość przewodu 10 metrów

13 ZŁĄCZE WĘŻA 1 ¼”

14 ZŁĄCZE Z NAKRĘTKĄ Ø 35 mm

15 PODKŁADKI ANTYWIBRACYJNE



Zagospodarowanie wody deszczowej



Przydomowe oczyszczalnie ścieków



Wykorzystanie wody szarej



Systemy pompowe



Zbiorniki