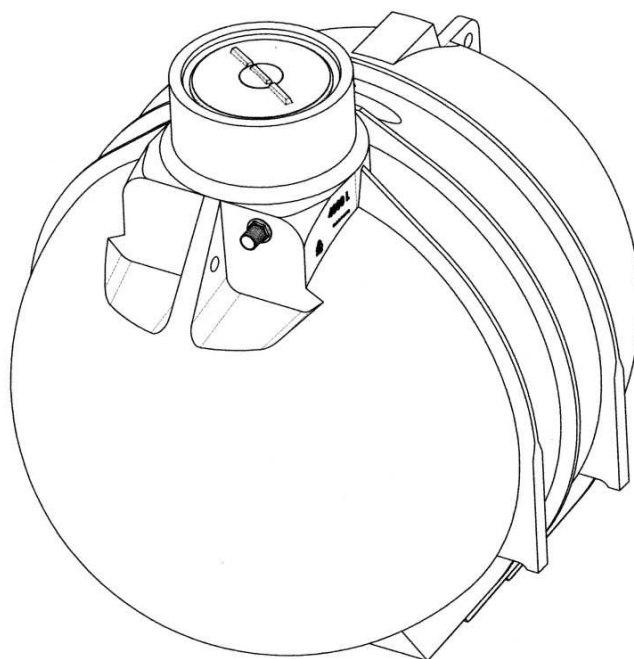


Dokumentacja techniczna

Zbiornik podziemny na wodę pitną



Przykład: zbiornik BlueLine II 4300



REWATEC®

1. Informacje ogólne

Niniejszy dokument zawiera podstawowe informacje dot. zbiorników podziemnych na wodę pitną, takie jak ich wyposażenie oraz materiał z jakich są one wykonane.

Szczegółowe informacje dot. sposobu montażu zbiorników w gruncie można znaleźć w dokumentacji technicznej odpowiednich zbiorników takich jak BlueLine II, zbiorniki Monolit itp.

2. Materiał

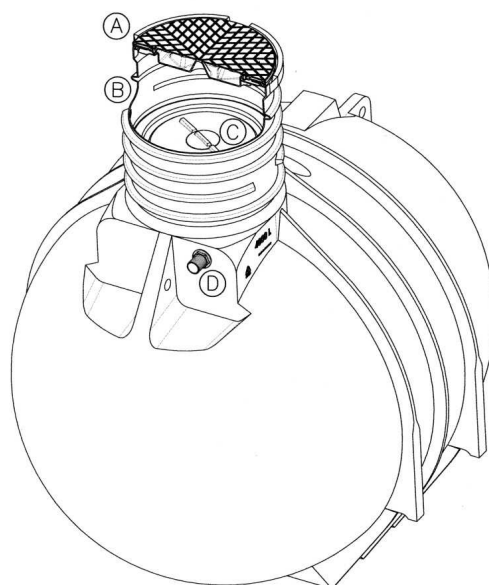
Zbiorniki wykonane są z polietylenu (LLDPE) – Dowlex 2432 UE. Spełniają one wymagania Niemieckiego Stowarzyszenia Gazownictwa i Wodociągów zawarte w DVGW W270 oraz wytyczne dot. kontaktu z wodą pitną Niemieckiej Federalnej Agencji Ochrony Środowiska. Potwierdzają to odpowiednie certyfikaty.

3. Montaż

Przykładowy zbiornik BlueLine II 4300.

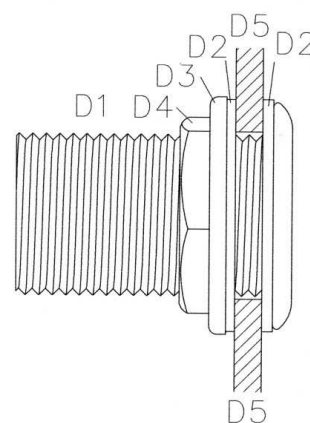
3.1 Elementy składowe

- A. pokrywa (wyposażenie opcjonalne)
- B. rura wznosząca, np. VS60 (wyposażenie opcjonalne)
- C. zakręcana pokrywa wykonana z polipropylenu, wyposażona w uszczelkę oraz odpowietrzenie
- D. gwintowany króciec 2" (DN50) (dołączony osobno, montaż na miejscu)



3.2 Montaż gwintowanego króćca 2"

1. Króciec można zamontować na dowolnej, wystarczająco dużej płaskiej powierzchni zbiornika.
2. W wybranym miejscu należy wywiercić otwór $\varnothing 60$ mm, pamiętając aby oczyścić krawędzie otworu z zadziorów.
3. Umieścić na króćcu (D1) jedną z uszczelek (D2).
4. Przełożyć króciec przez uprzednio wywiercony w zbiorniku otwór, tak, aby jego gwintowana część znalazła się na zewnątrz zbiornika.
5. Na wystający ze zbiornika króciec nałożyć drugą z uszczelek (D2), a następnie mosiężną podkładkę (D3).
6. Nakręcić na króciec nakrętkę (D4) i dokręcić ją mocno ręką.



Rewatec GmbH Maj 2012

Wszelkie prawa oraz zmiany są zastrzeżone.

Nie ponosimy odpowiedzialności za błędy w druku.

Zawartość instrukcji stanowi część warunków gwarancji.

Podczas montażu postępować zgodnie z przepisami dot. bezpieczeństwa oraz innymi przepisami dotyczącymi montażu zbiorników podziemnych.