

Panettone Vertigo [NAZIEMNY ZBIORNIK NA WODĘ]



Typ
Naziemny zbiornik na wodę

ROTOTEC
water saving solutions

Zastosowanie
Magazynowanie produktów spożywczych - woda, olej, wino

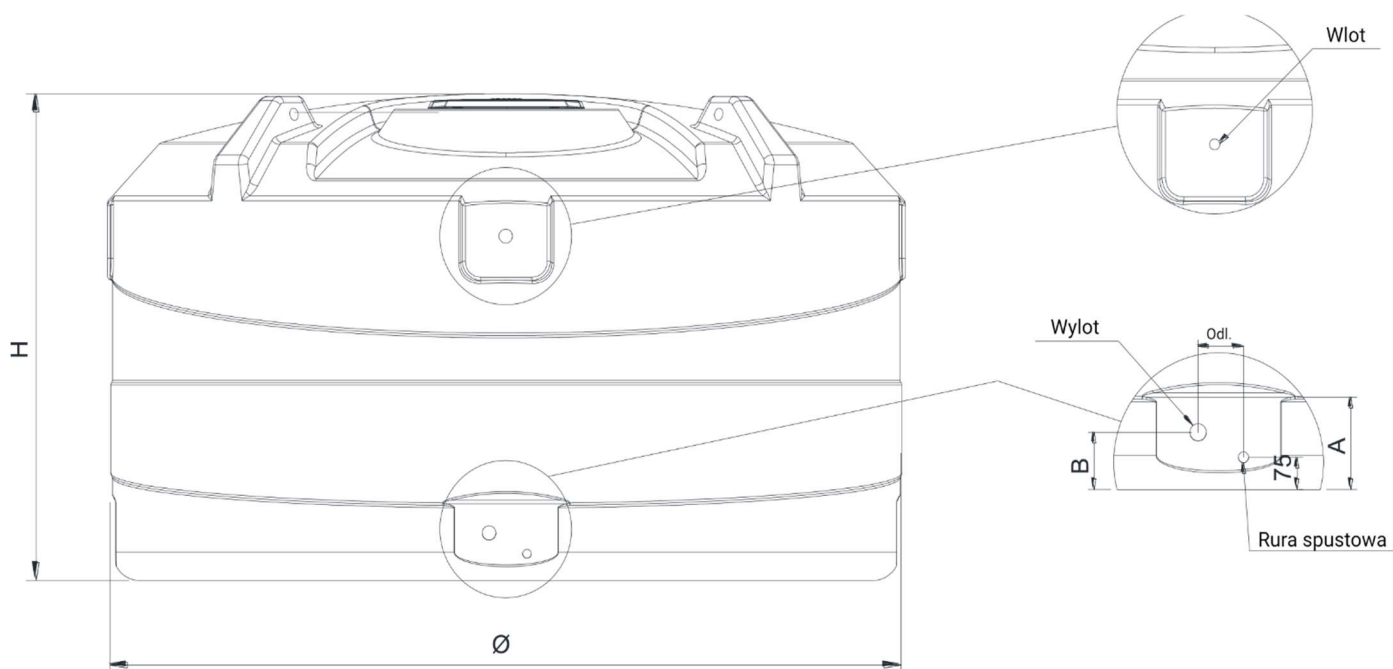
Objętość
Od 500 do 14 300 litrów

Montaż Umieścić bezpośrednio na płaskiej powierzchni

Dostępne kolory:
Standard: granit
Na zamówienie: ■ szary, ■ zielony, ■ terakota, ■ niebieski

Zbiornik	Objętość [L]	D [cm]	Wysokość [cm]	d pokrywy [cm]	Wlot	Wylot	Rura spustowa	Uchwyt [szt.]	Rozmieszczenie otworów [cm]		
									A	B	Odległość
P 500	538	100	82	21	3/4"	3/4"	-	-	5	-	-
P 1 000	1 040	120	105	30	1"	1"	3/4"	3	9	5	11
P 2 000	2 075	150	133	30	1"	1"	3/4"	3	9	5	11
P 3 000	3 105	183	135	30	1"	1"	3/4"	4	10	6	12

Tolerancja: +/- 3% względem wymiarów; 5% względem pojemności



Zagospodarowanie wody deszczowej



Małe oczyszczalnie ścieków



Wykorzystanie wody szarej



Systemy pompowe



Zbiorniki