

## Karta katalogowa produktu

### Płaskie zbiorniki podziemne Octagon/Octagon X-Line



#### Opis produktu

- 7 wielkości zbiorników od 4 000 do 21 500 litrów,
- Niewielka wysokość – płytszy wykop, mniej prac ziemnych

#### Zalety

- Łatwy i szybki montaż, mniejsze koszty montażu,
- Dopuszczalny montaż w trudnych warunkach gruntowo-wodnych, (wg. zasad z instrukcji montażu)

- 10 lat gwarancji,
- Niewielki wykop ziemny
- Ograniczone roboty ziemne pozwalają zachować ogród w niezmienionym kształcie,
- Idealnie nadaje się jako dodatkowy system retencyjny na istniejących posesjach,
- Możliwość najazdu (wg zasad z instrukcji montażu) samochodem osobowym,
- Możliwość posadowienia w wodzie gruntowej (najwyżej 1,0 m powyżej dna zbiornika)
- Maksymalne przykrycie gruntem 1,5<sup>2)</sup> m lub 2,0<sup>3)</sup> m.

#### Dane techniczne

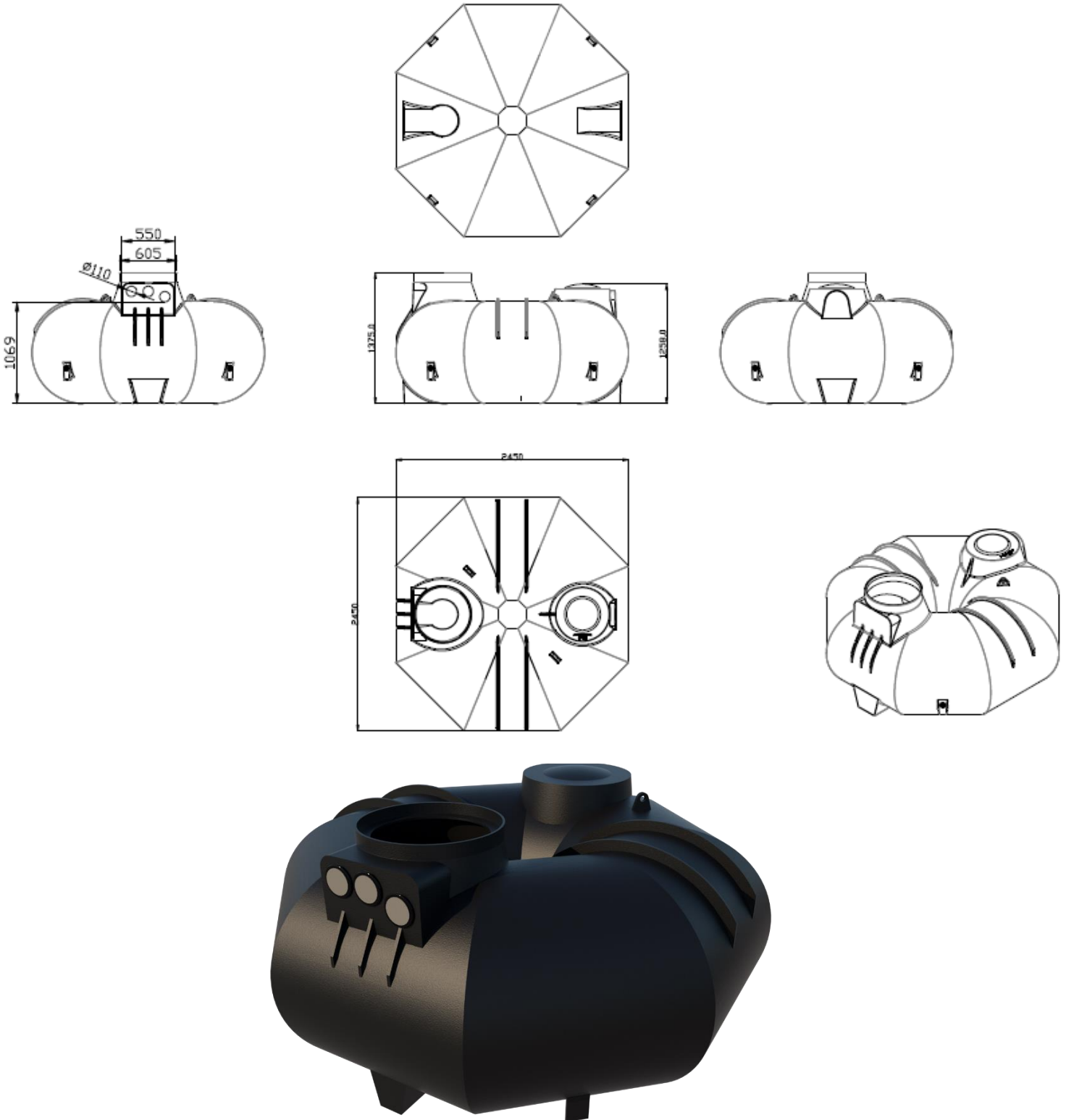
OBJĘTOŚĆ <sup>1)</sup> [L]	WYMIARY [MM]				WŁAZ REWI- ZYJNY	PRZYŁĄCZA <sup>4)</sup>	WAGA [KG]
	DŁUGOŚĆ	SZEROKOŚĆ	WYSOKOŚĆ KORPUSU	WYSOKOŚĆ Z KOŁNIERZEM			
4000	2450	2450	1075	1375	DN600	3 DN 110	155 <sup>2)</sup> /200 <sup>3)</sup>
7500	4480	2450	1075	1375	DN600	3 DN 110	305 <sup>2)</sup> /380 <sup>3)</sup>
8000	2 X 2450	2 X 2450	2 X 1075	2 X 1375	2 X DN600	6 DN 110	2 X 155 <sup>2)</sup>
11000	6510	2450	1075	1375	DN600	3 DN 110	455 <sup>2)</sup> /560 <sup>3)</sup>
14500	8540	2450	1075	1375	DN600	3 DN 110	605 <sup>2)</sup> /740 <sup>3)</sup>
18000	10570	2450	1075	1375	DN600	3 DN 110	755 <sup>2)</sup> /920 <sup>3)</sup>
21500	12600	2450	1075	1375	DN600	3 DN 110	905 <sup>2)</sup> /1100 <sup>3)</sup>

- 1) W zależności od różnic w wysokościach podłączeń, pojemność użytkowa może się różnić o ok. 10% od pojemności nominalnej.
- 2) Octagon
- 3) Octagon X-Line
- 4) Możliwość wykonania innych – na zamówienie



## OCTAGON - 4000 I

Płaski zbiornik podziemny o pojemności 4000 litrów



Zagospodarowanie  
wody deszczowej



Przydomowe  
oczyszczalnie ścieków



Wykorzystanie  
wody szarej



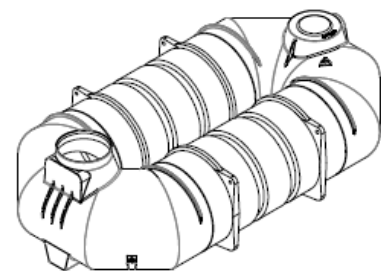
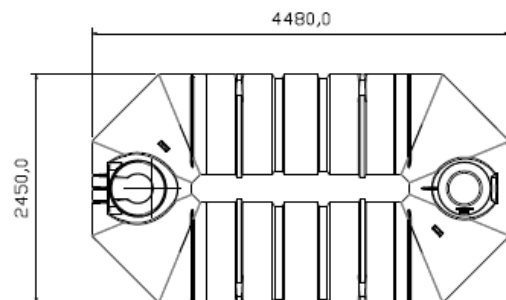
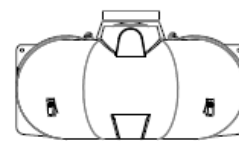
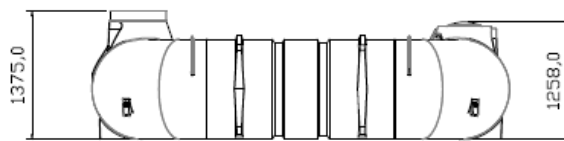
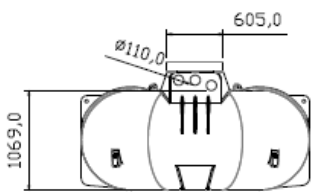
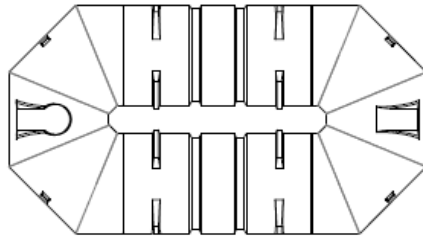
Systemy pompowe



Zbiorniki

## OCTAGON 7500 I

### Płaski zbiornik podziemny o pojemności 7500 litrów



Zagospodarowanie  
wody deszczowej



Przydomowe  
oczyszczalnie ścieków



Wykorzystanie  
wody szarej



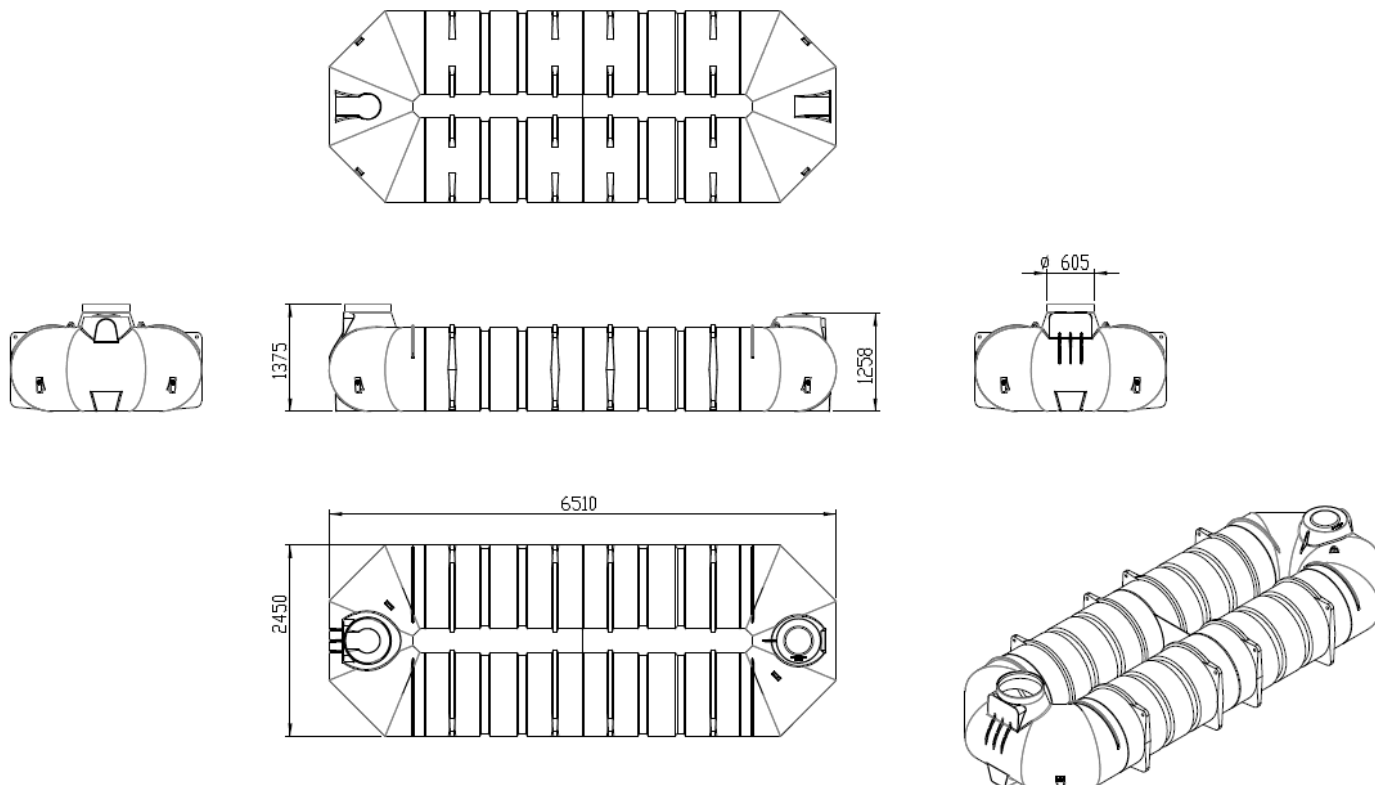
Systemy pompowe



Zbiorniki

## OCTAGON 11000 I

### Płaski zbiornik podziemny o pojemności 11000 litrów



Zagospodarowanie  
wody deszczowej



Przydomowe  
oczyszczalnie ścieków



Wykorzystanie  
wody szarej



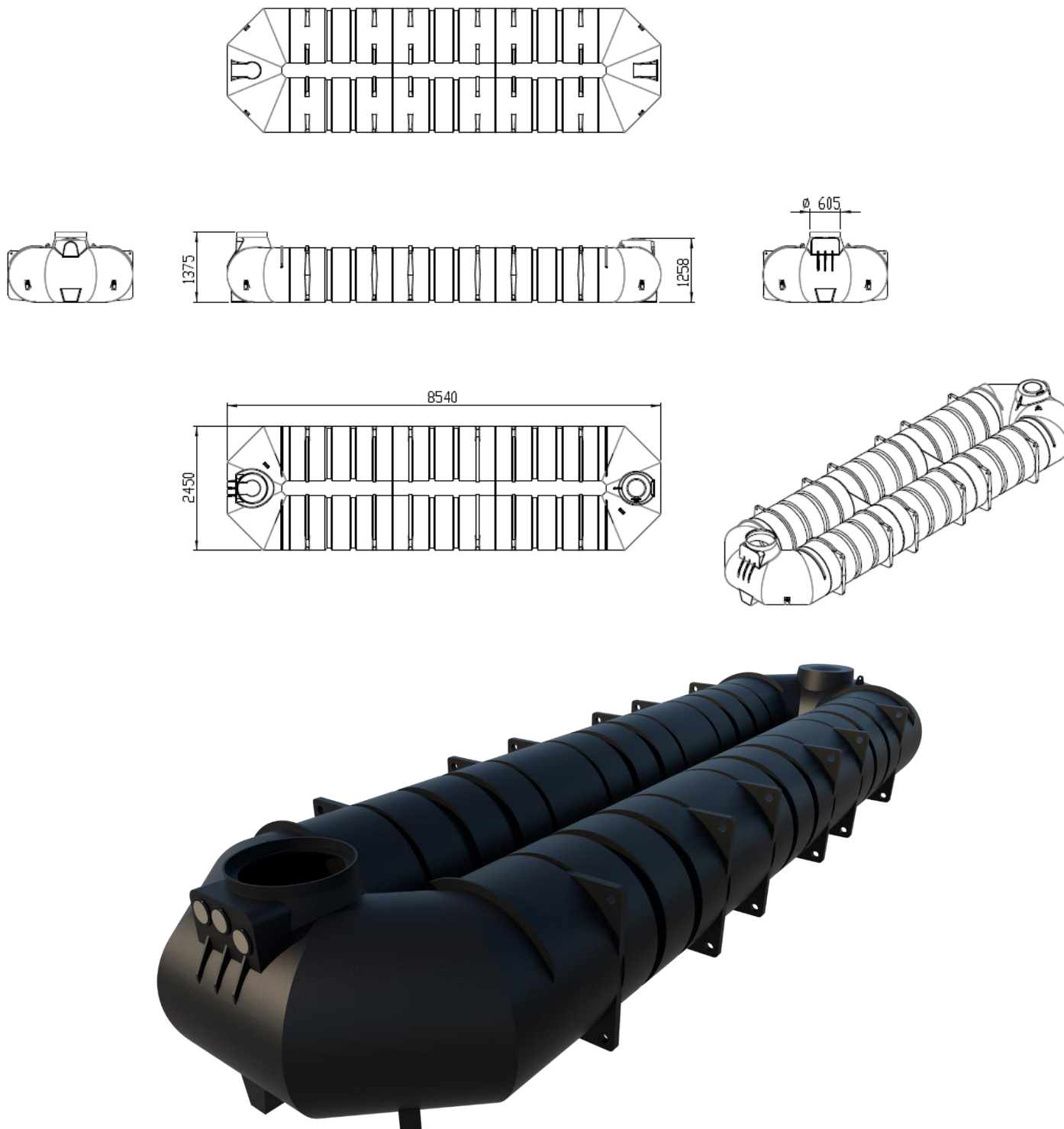
Systemy pompowe



Zbiorniki

## OCTAGON 14500 I

### Płaski zbiornik podziemny o pojemności 14500 litrów



Zagospodarowanie  
wody deszczowej



Przydomowe  
oczyszczalnie ścieków



Wykorzystanie  
wody szarej



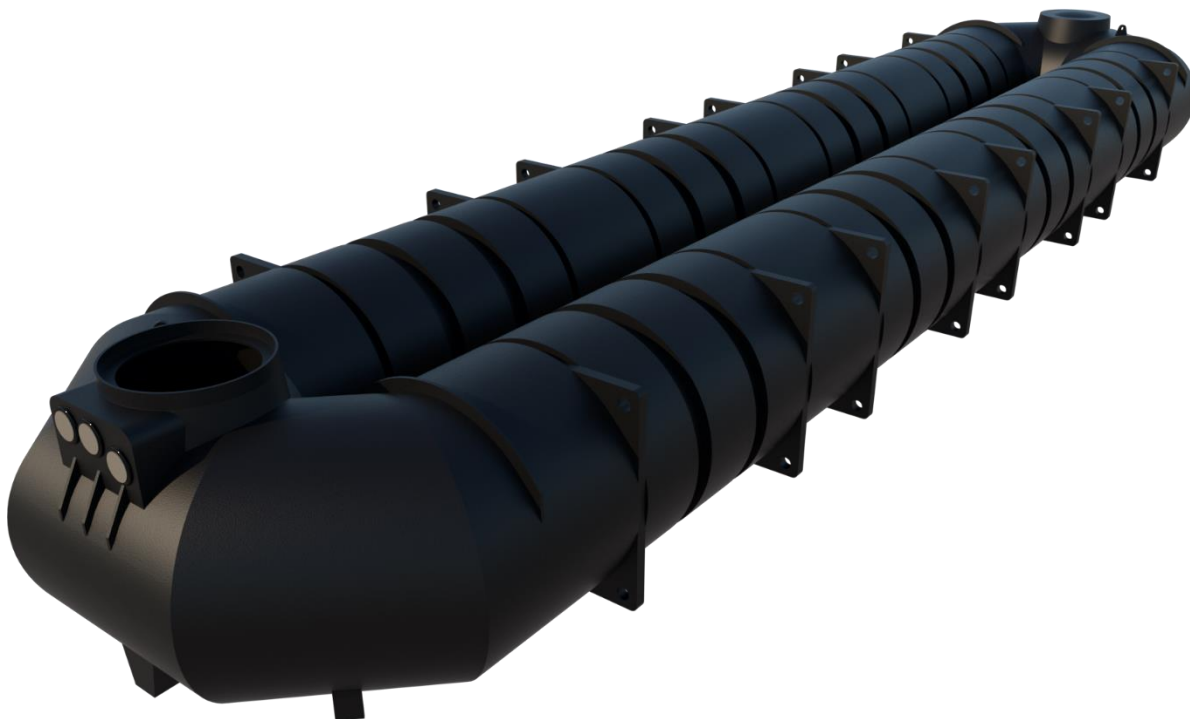
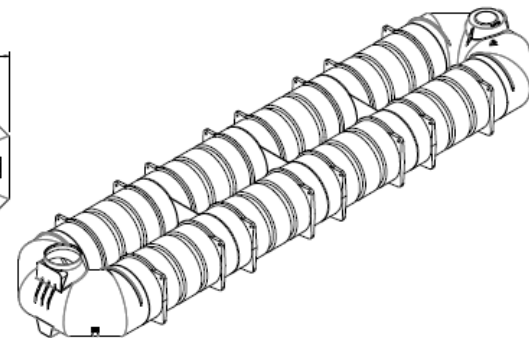
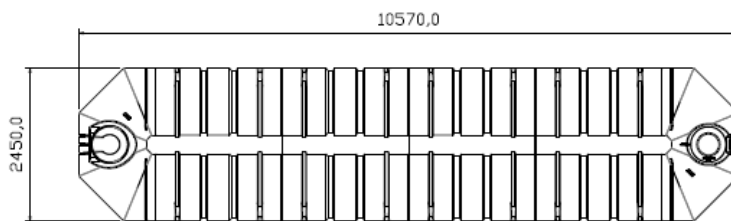
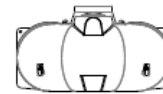
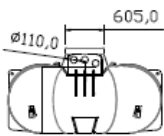
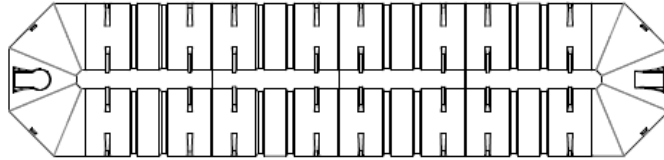
Systemy pompowe



Zbiorniki

## OCTAGON 18000 I

### Płaski zbiornik podziemny o pojemności 18000 litrów



Zagospodarowanie  
wody deszczowej



Przydomowe  
oczyszczalnie ścieków



Wykorzystanie  
wody szarej



Systemy pompowe

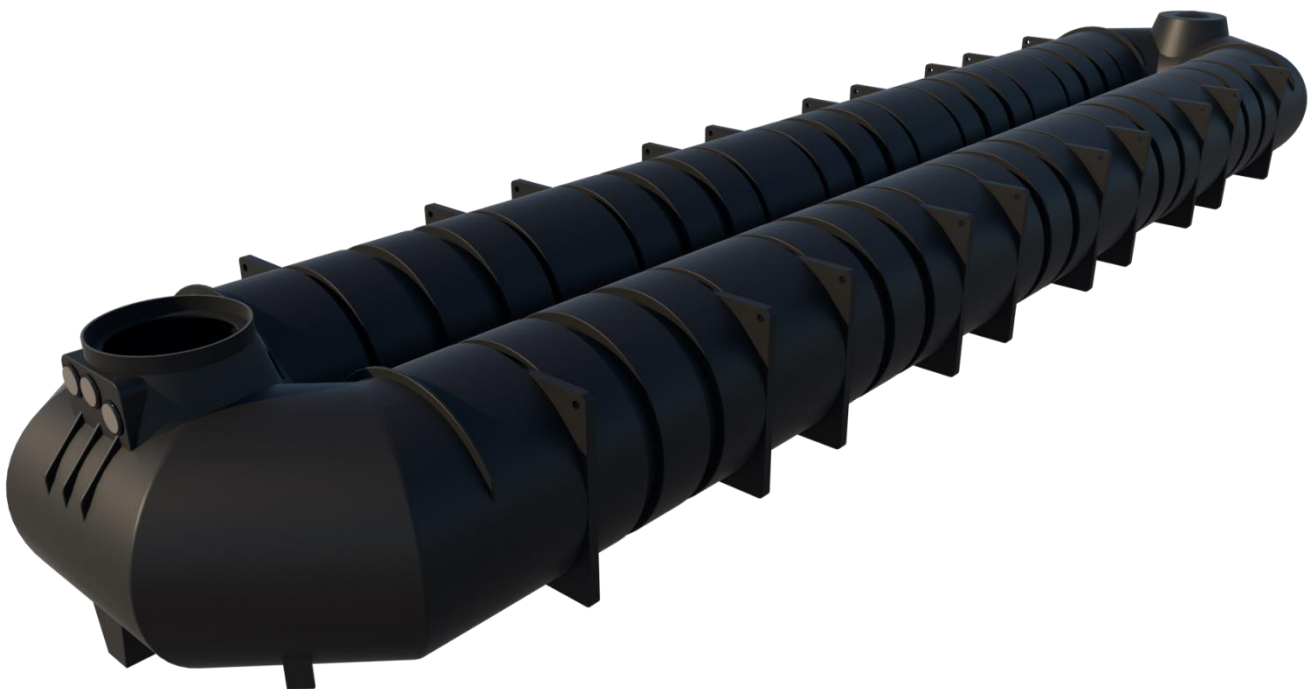
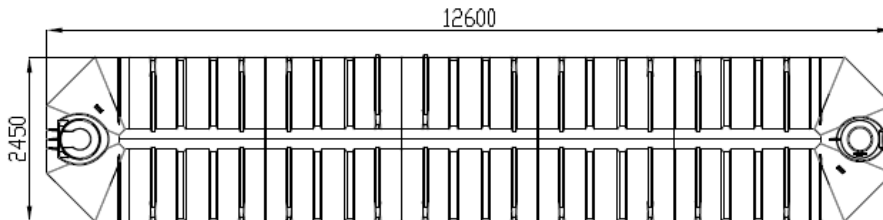
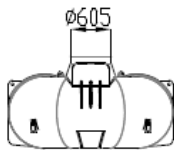
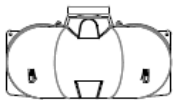
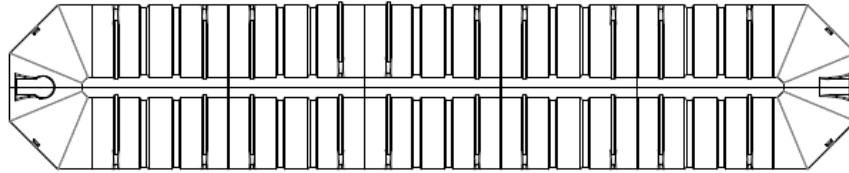


Zbiorniki



## OCTAGON 21000 I

### Płaski zbiornik podziemny o pojemności 21000 litrów



Zagospodarowanie  
wody deszczowej



Przydomowe  
oczyszczalnie ścieków



Wykorzystanie  
wody szarej



Systemy pompowe



Zbiorniki