

# Panettone [ NAZIEMNY ZBIORNIK NA WODĘ ]



**Typ**  
Naziemny zbiornik na wodę

**ROTOTEC**  
water saving solutions

**Zastosowanie**  
Magazynowanie produktów spożywczych - woda, olej, wino

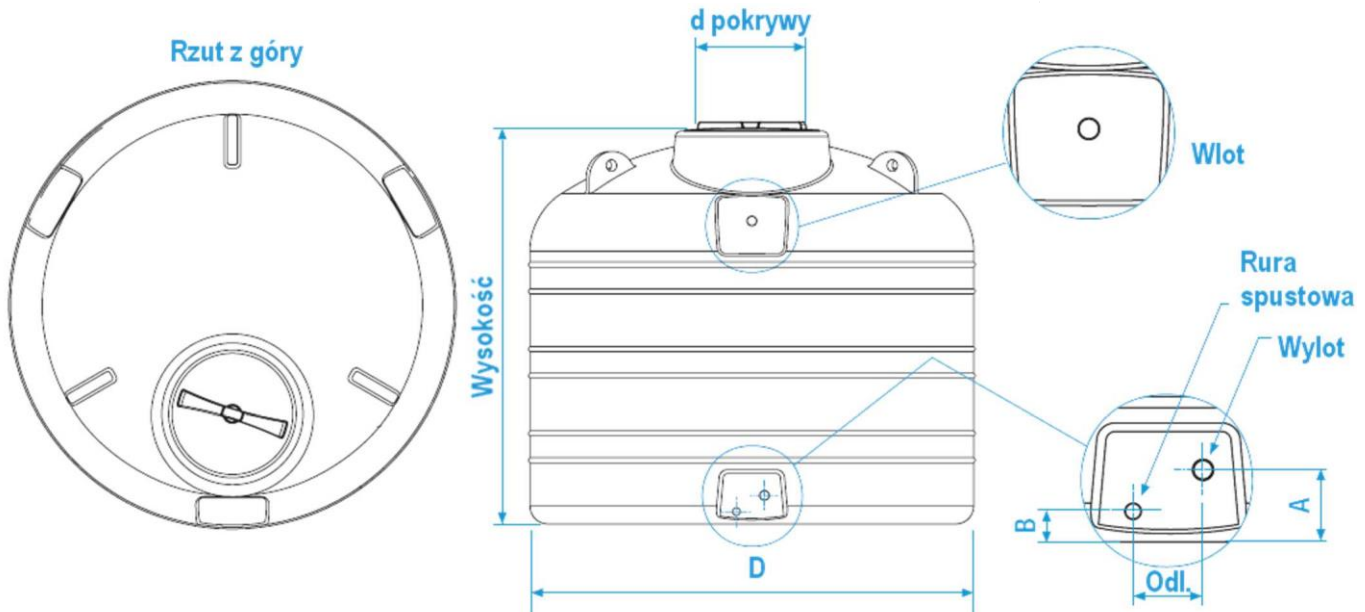
**Objętość**  
Od 500 do 14 300 litrów

**Montaż** Umieścić bezpośrednio na płaskiej powierzchni

**Dostępne kolory:**  
Standard: granit  
Na zamówienie: ■ szary, ■ zielony, ■ terakota, ■ niebieski

Zbiornik	Objętość [L]	D [cm]	Wysokość [cm]	d pokrywy [cm]	Wlot	Wylot	Rura spustowa	Uchwyt [szt.]	Rozmieszczenie otworów [cm]		
									A	B	Odległość
P 500	538	100	80	21	3/4"	3/4"	-	-	5	-	-
P 1 000	1 040	120	105	30	1"	1"	3/4"	3	9	5	11
P 2 000	2 075	150	133	40	1"	1"	3/4"	3	9	5	11
P 3 000	3 105	183	135	40	1"	1"	3/4"	3	10	6	12
P 5 000	4 905	225	135	40	1"	1 1/2"	1"	3	10	6	12
P 7 500	7 800	225	210	40	1"	1 1/2"	1"	3	10	6	12
P 11 000	11 150	246	278	63	-	-	-	3	-	-	-
P 15 000	14 300	246	355	63	-	-	-	3	-	-	-

Tolerancja: +/- 3% względem wymiarów; 5% względem pojemności



Zagospodarowanie wody deszczowej



Małe oczyszczalnie ścieków



Wykorzystanie wody szarej



Systemy pompowe



Zbiorniki