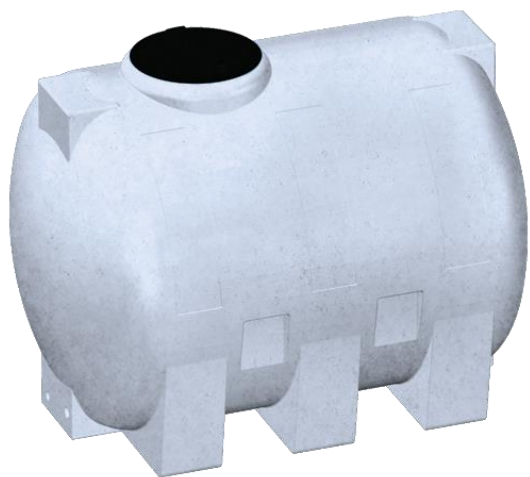


Cisterna [NAZIEMNY ZBIORNIK NA WODĘ]



Typ
 Naziemny zbiornik na wodę

ROTOTEC
 water saving solutions

Zastosowanie

Magazynowanie produktów spożywczych - woda, olej, wino

Objętość

Od 300 do 5 000 litrów

Montaż Umieścić bezpośrednio na płaskiej powierzchni

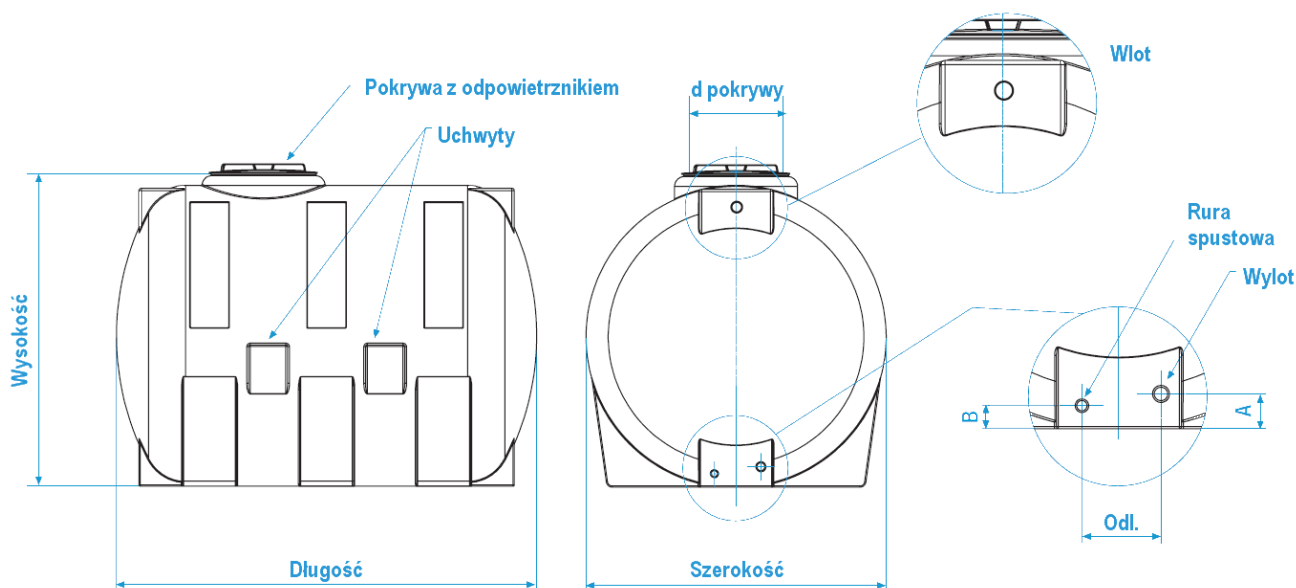
Dostępne kolory:

Standard: granit

Na zamówienie: ■ szary, ■ zielony, ■ terakota, ■ niebieski

Nazwa	Objętość [L]	Długość [cm]	Szerokość [cm]	Wysokość [cm]	d pokrywy [cm]	Włot	Wylot	Rura spustowa	Uchwyt [szt.]	Rozmieszczenie otworów [cm]		
										A	B	Odległość
C 300	300	113	63	66	21	3/4"	1"	3/4"	-	4	4,2	8,5
C 500	565	120	80	83	21	3/4"	-	3/4"	-	-	4	-
C 1 000	1 020	155	97	104	30	1"	1"	3/4"	-	7,8	4	11
C 1 500	1 665	170	115	122	40	1"	1"	3/4"	2	7	4	11
C 2 000	2 200	190	125	132	40	1"	1"	3/4"	2	7	4	12
C 3 000	3 260	210	145	152	40	1"	1"	3/4"	2	7	4	12
C 5 000	5 000	220	173	192	63	-	-	-	2	-	-	-

Tolerancja: +/- 3% względem wymiarów; 5% względem pojemności



Zagospodarowanie wody deszczowej



Małe oczyszczalnie ścieków



Wykorzystanie wody szarej



Systemy pompowe



Zbiorniki