

Karta katalogowa produktu Zbiorniki podziemne EcoLine II

Ecoline II



Opis produktu

- Klasyczne zbiorniki cylindryczne,
- 7 wielkości zbiorników od 1 700 do 7 500 litrów,
- Pokrywa i nadbudowa w zestawie.

Zalety

- Monolityczna konstrukcja,
- Wyposażone w 3 przyłącza DN 110 (inne rozmiary i lokalizacja na zamówienie),
- Wykonane z polietylenu o wysokiej gęstości,
- Brak szwów, połączeń – pełna wodoszczelność,
- Niewielki ciężar, łatwy montaż,
- 10 lat gwarancji.

Dane techniczne

POJEMNOŚĆ NOMINALNA [l]	WYMIARY [mm]						WAGA [kg]
	ŚREDNICA DOPŁYWU	ŚREDNICA ODPŁYWU	WYSOKOŚĆ ODPŁYWU*	WYSOKOŚĆ CAŁKOWITA**	DŁUGOŚĆ	SZEROKOŚĆ	
1700	110	110	1040	1810	1700	1200	75
2200	110	110	1040	1800	2200	1225	85
2600	110	110	1190	1960	1800	1500	100
3400	110	110	1220	1960	2400	1500	130
4500	110	110	1620	2375	2500	1518	160
6000	110	110	1630	2460	2840	1790	220
7500	110	110	1900	2640	2770	2100	325

* wysokość od najniższego punktu zbiornika do dna rury odpływowej

** wysokość wraz z nadbudową o wysokości 560 mm



Zagospodarowanie
wody deszczowej



Małe oczyszczalnie
ścieków



Wykorzystanie
wody szarej



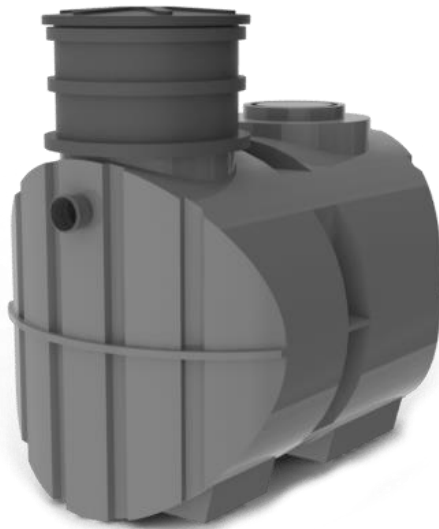
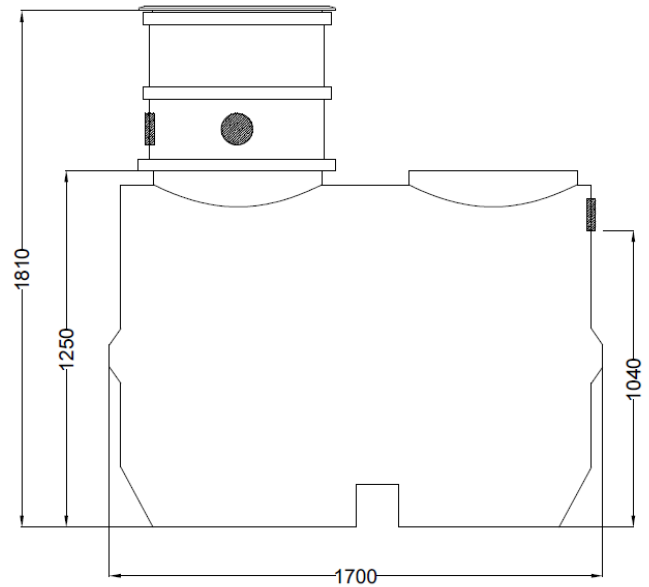
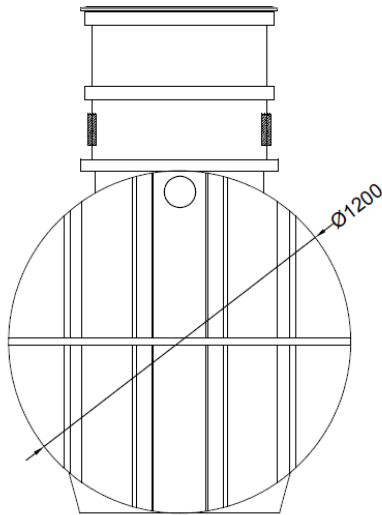
Systemy
pompowe



Zbiorniki

ECOLINE II 1700 I

Cylindryczny zbiornik podziemny o pojemności 1700 litrów



Zagospodarowanie
wody deszczowej



Małe oczyszczalnie
ścieków



Wykorzystanie
wody szarej



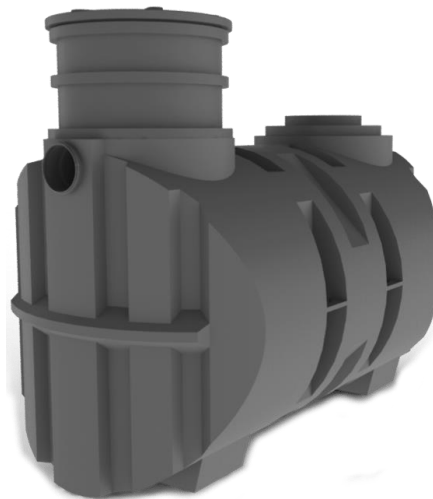
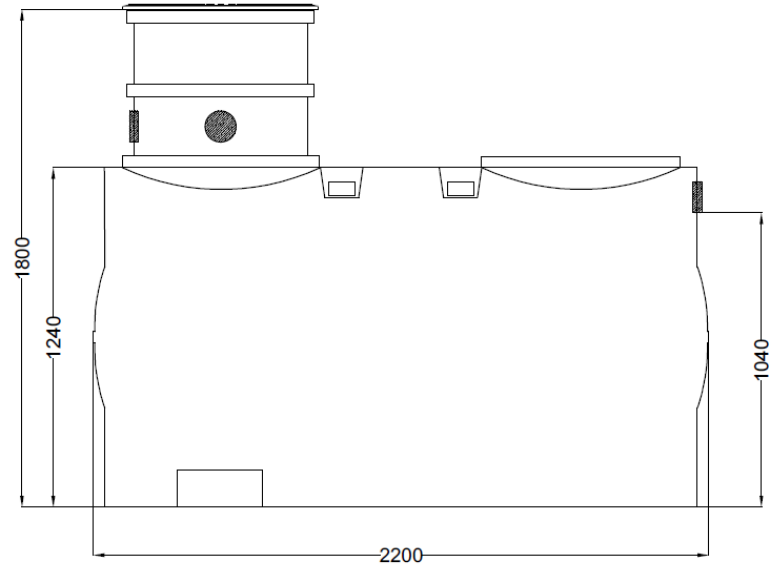
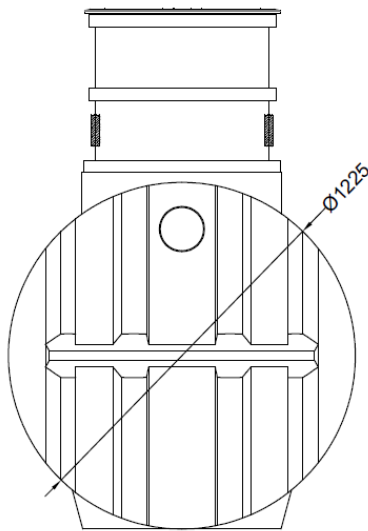
Systemy
pompowe



Zbiorniki

ECOLINE II 2200 I

Cylindryczny zbiornik podziemny o pojemności 2200 litrów



Zagospodarowanie
wody deszczowej



Małe oczyszczalnie
ścieków



Wykorzystanie
wody szarej



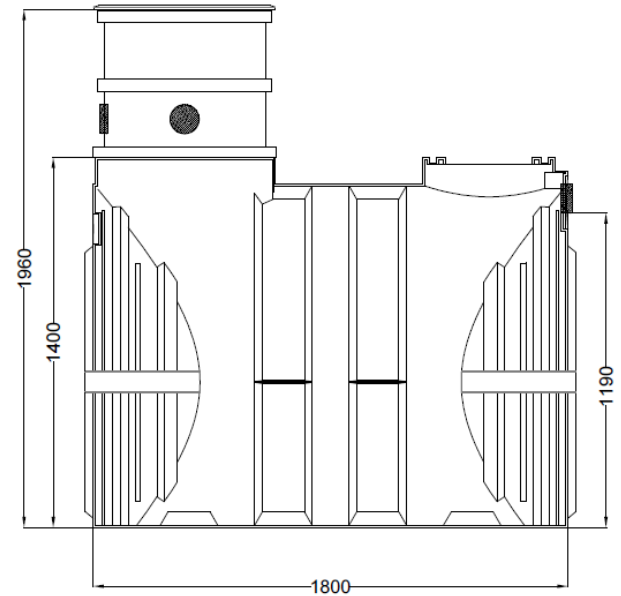
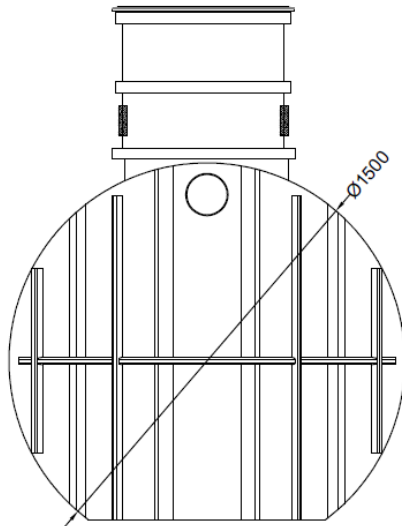
Systemy
pompowe



Zbiorniki

ECOLINE II 2600 I

Cylindryczny zbiornik podziemny o pojemności 2600 litrów



Zagospodarowanie
wody deszczowej



Małe oczyszczalnie
ścieków



Wykorzystanie
wody szarej



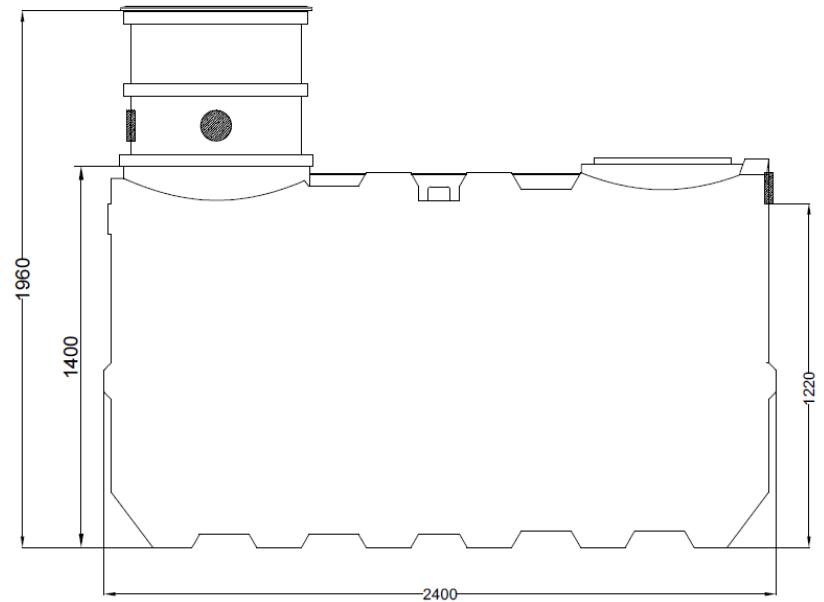
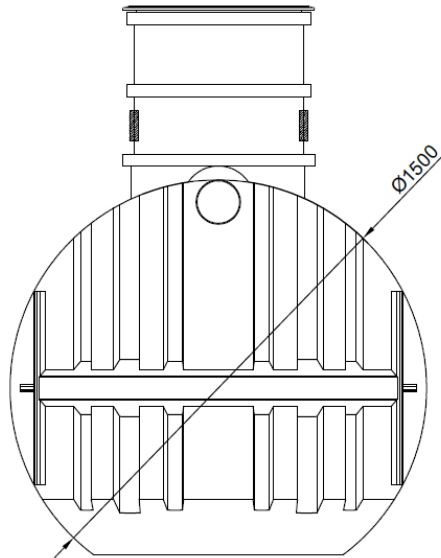
Systemy
pompowe



Zbiorniki

ECOLINE II 3400 I

Cylindryczny zbiornik podziemny o pojemności 3400 litrów



Zagospodarowanie
wody deszczowej



Małe oczyszczalnie
ścieków



Wykorzystanie
wody szarej



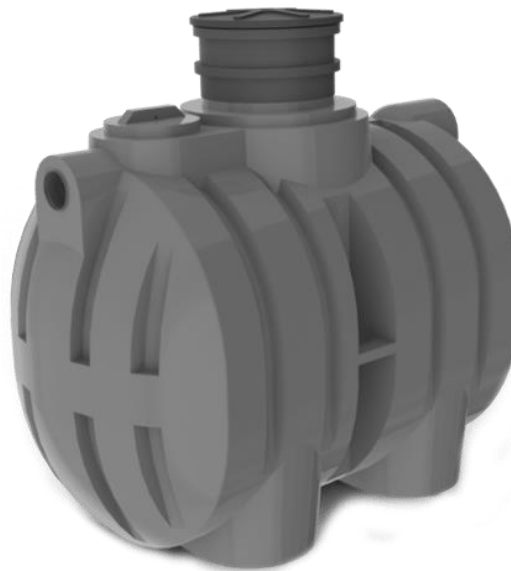
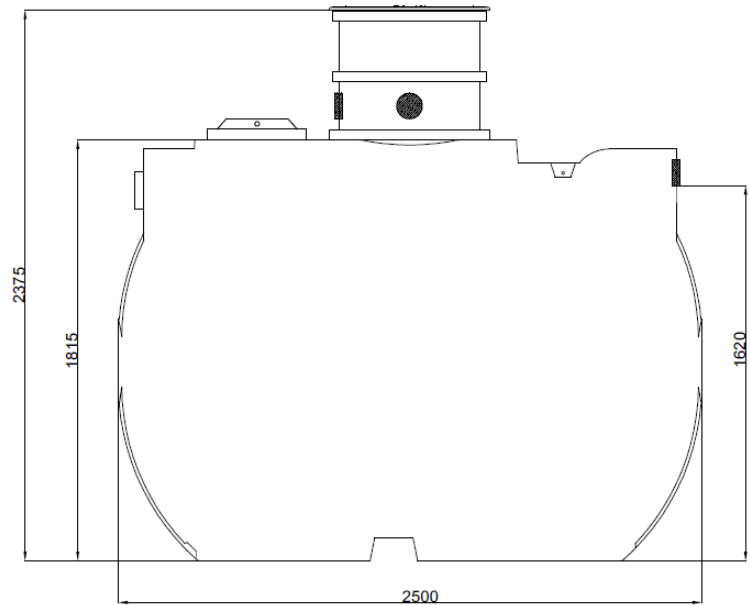
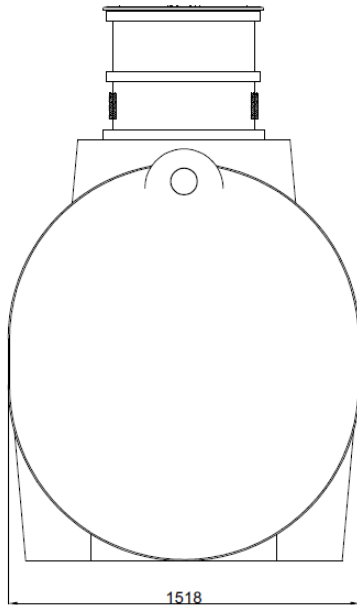
Systemy
pompowe



Zbiorniki

ECOLINE II 4500 I

Cylindryczny zbiornik podziemny o pojemności 4500 litrów



Zagospodarowanie
wody deszczowej



Małe oczyszczalnie
ścieków



Wykorzystanie
wody szarej



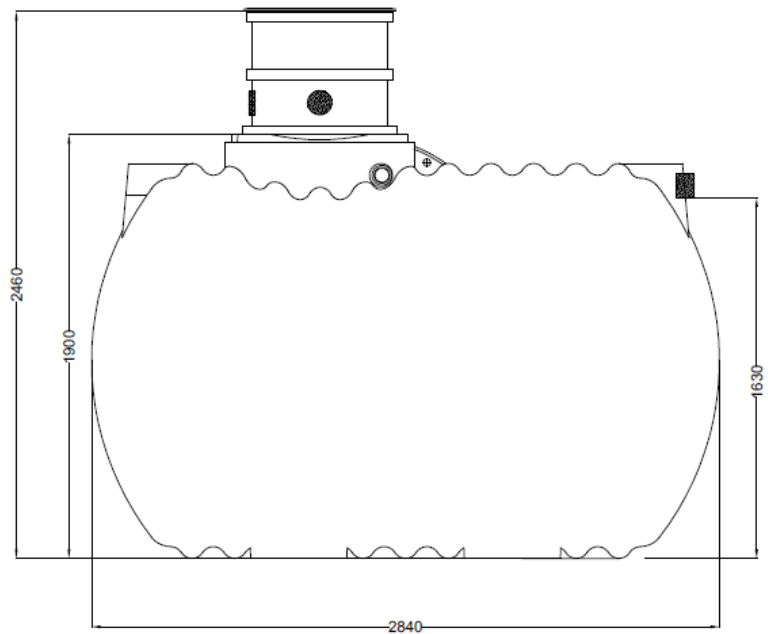
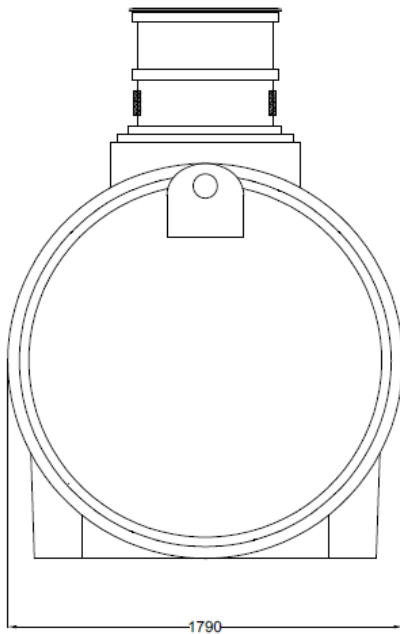
Systemy
pompowe



Zbiorniki

ECOLINE II 6000 I

Cylindryczny zbiornik podziemny o pojemności 6000 litrów



Zagospodarowanie
wody deszczowej



Małe oczyszczalnie
ścieków



Wykorzystanie
wody szarej



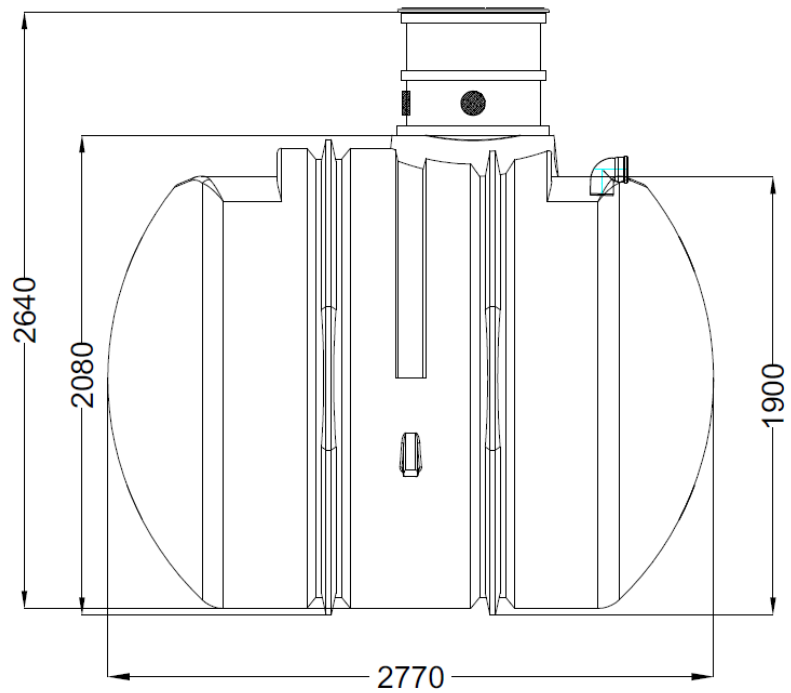
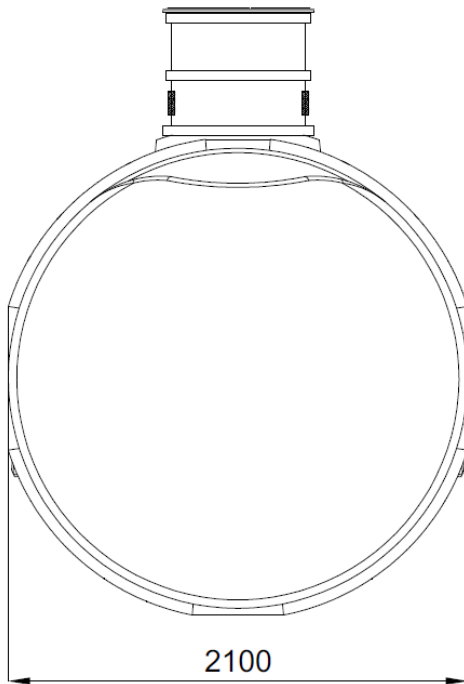
Systemy
pompowe



Zbiorniki

ECOLINE II 7500 I

Cylindryczny zbiornik podziemny o pojemności 7500 litrów



Zagospodarowanie
wody deszczowej



Małe oczyszczalnie
ścieków



Wykorzystanie
wody szarej



Systemy
pompe



Zbiorniki