

Karta katalogowa produktu

Zbiorniki podziemne SlimTank



Opis produktu

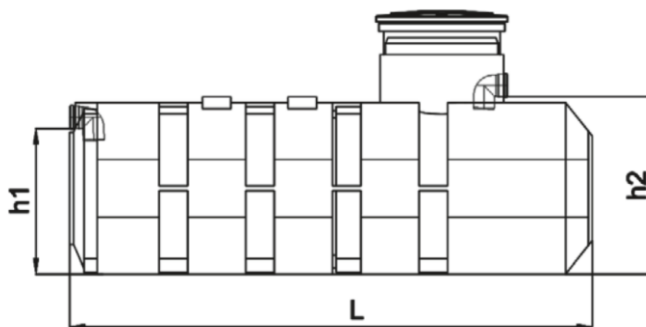
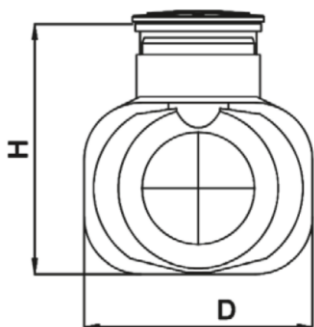
- Zbiornik w pojemności 2,4 oraz 3,5 m³.
- Płaska konstrukcja, niewielka wysokość zbiorników.
- Pokrywa i nadbudowa w zestawie.
- Zakres stosowania: zbiornik na deszczówkę, osadnik gnilny.

Zalety

- Każdy zbiornik wyposażony w 3 przyłącza DN 110 (inne rozmiary i lokalizacja na zamówienie).
- Wyprodukowane w Polsce z polietylenu o wysokiej gęstości.
- Brak szwów – pełna wodoszczelność.
- Niewielka wysokość zbiorników, co ogranicza ilość prac ziemnych podczas montażu.
- 10 lat gwarancji.

Dane techniczne

OBJĘTOŚĆ [l]	WYMIARY [mm]					CIĘŻAR [kg]
	DŁUGOŚĆ, L	SZEROKOŚĆ, D	WYSOKOŚĆ CAŁKOWITA, H	WYSOKOŚĆ WŁOTU, h2	WYSOKOŚĆ WYŁOTU, h1	
2400	2745	1200	1310	930	770	125
3500	3100	1220	1460	1145	950	160



Zagospodarowanie wody deszczowej



Małe oczyszczalnie ścieków



Wykorzystanie wody szarej



Systemy pompowe



Zbiorniki