



DRAINTUNEL TYPU CIĘŻKIEGO

Instrukcja montażu tuneli rozsączających



Zagospodarowanie
wody deszczowej



Małe oczyszczalnie
ścieków



Wykorzystanie
wody szarej



Systemy
pompowe



Zbiorniki

SPIS TREŚCI

TUNELE ROZSĄCZAJĄCE.....	5
ASORTYMENT PRODUKTÓW	6
DRAINTUNEL 270.....	7
DRAINTUNEL 620.....	7
GŁĘBOKOŚCI PRZYKRYCIA TUNELI	8
ZALECENIA DOTYCZĄCE MONTAŻU	8
Uwagi ogólne	8
Wykonanie wykopu	8
Montaż.....	9
MONTAŻ WYWIEWKI.....	10
W wywierconym otworze można zamontować kielich rury, a następnie umieścić w nim rurę razem z wywiewką.....	10
ŁĄCZENIE TUNELI.....	11
Nieograniczone możliwości	12
Przykład montażu	12



Zagospodarowanie
wody deszczowej



Małe oczyszczalnie
ścieków



Wykorzystanie
wody szarej



Systemy
pompowe



Zbiorniki

TUNELE ROZSĄCZAJĄCE

Tunele rozsączające znajdują zastosowanie zarówno do zagospodarowania wody deszczowej, odwadniania terenu, jak również do rozsączania ścieków w przydomowych oczyszczalniach ścieków.

Niepodważalnymi korzyściami płynącymi z zastosowania tuneli rozsączających są:

- lekka konstrukcja
- możliwość łączenia modułów w ciągi o dowolnej długości
- nieskomplikowany i szybki montaż
- możliwość montażu w terenie narażonym na obciążenia dynamiczne spowodowane ruchem kołowym (tunele typu ciężkiego)
- praktycznie bezobsługowa eksploatacja
- racjonalne zagospodarowanie terenu (system podziemny)
- świadome zarządzanie wodą deszczową
- możliwość zagospodarowania ścieków oczyszczonych na terenie działki

ASORTYMENT PRODUKTÓW

Odmiany asortymentowe tuneli DRAINTUNEL:



DRAINTUNEL 270 typ ciężki

Nad tunelami dopuszcza się ruch kołowy. Dodatkowo każdy z tuneli oferujemy w wersji zamkniętej oraz otwartej, co pozwala na montaż dłuższych ciągów tuneli.



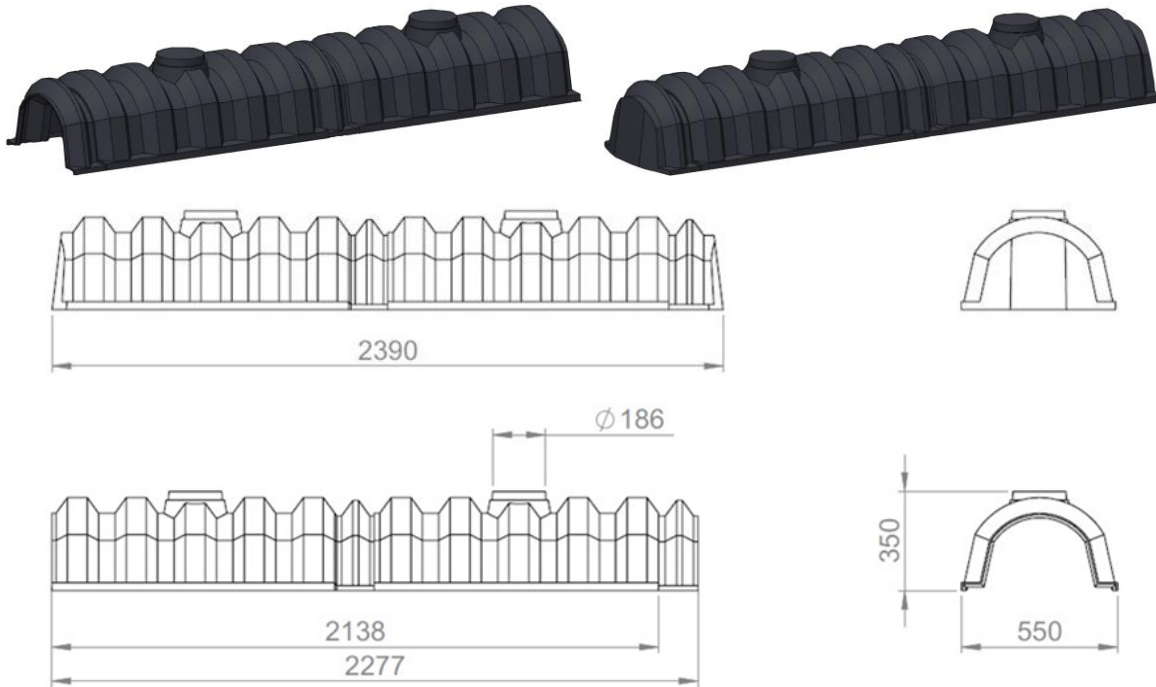
DRAINTUNEL 620 typ ciężki

Poniższa tabela przedstawia podstawowe dane dotyczące oferowanych tuneli rozszczajających

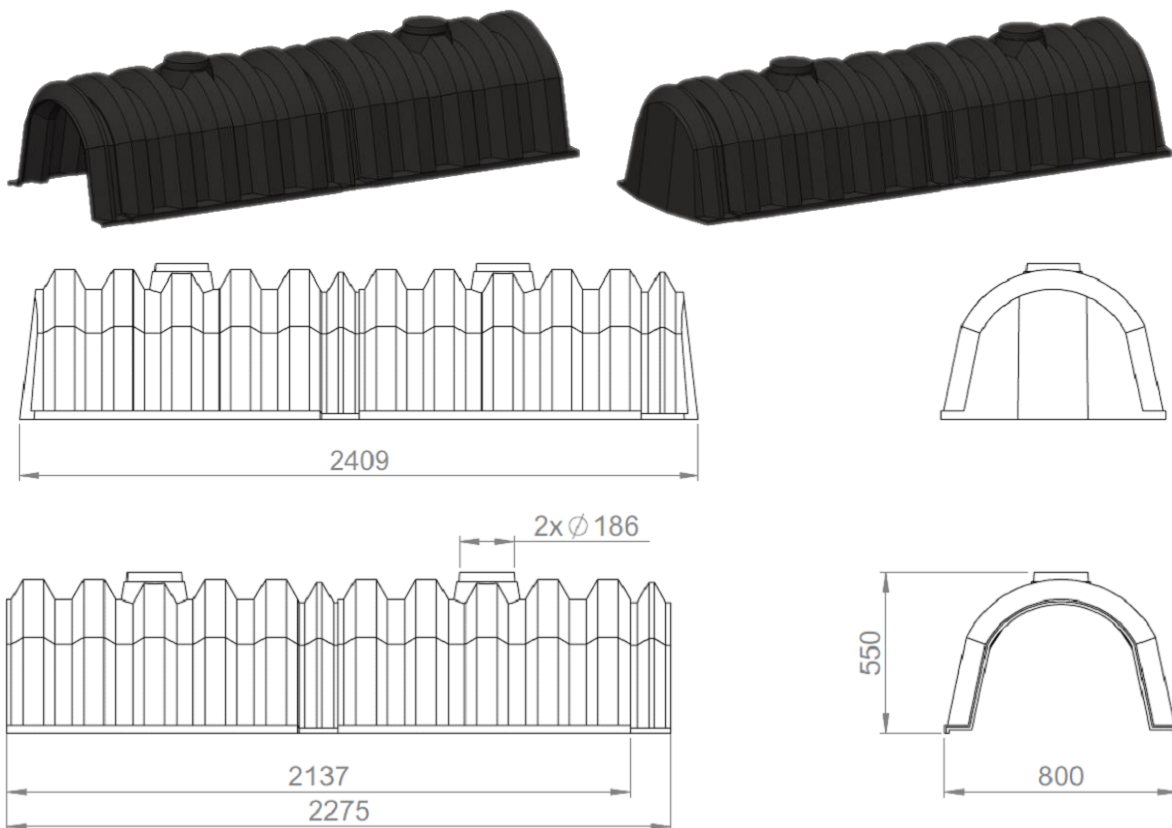
Tabela 1. Podstawowe dane tuneli rozszczajających

	DRAINTUNEL 270	DRAINTUNEL 620
Długość montażowa zamkniętego modułu	2390 mm	2409 mm
Pojemność modułu:	270 litrów	624 litrów
Sposób podłączenia:	Wlot boczny, wlot od góry	
Inne:	Możliwość podłączenia wziernika	
Materiał:	Polietylen	
Technologia wykonania:	Odlew rotacyjny	

DRAINTUNEL 270



DRAINTUNEL 620



GŁĘBOKOŚCI PRZYKRYCIA TUNELI

Maksymalne wysokości przykrycia podane są w poniższej tabeli.

Tabela 2. Zestawienie maksymalnych wysokości przykrycia gruntem

	Draintunel 270 typ ciężki	Draintunel 620 typ ciężki	Draintunel 270 typ ciężki	Draintunel 620 typ ciężki
Dopuszczenie ruchu nad tunelami	Ruch pieszy	Ruch pieszy	Ruch kołowy	Ruch kołowy
Minimalne przykrycie [m]	0,1	0,1	0,8	0,8
Maksymalne przykrycie [m]	2,6	2,6	2,6	2,6

ZALECENIA DOTYCZĄCE MONTAŻU

Uwagi ogólne

Przy wykonywaniu wykopów sprzętem mechanicznym należy wyznaczyć strefę niebezpieczną związaną z pracą tych maszyn. Przed rozpoczęciem robót ziemnych należy zapoznać się z dokumentacją techniczną tych robót. Na małych budowach, np. budownictwa jednorodzinnego, występuje jedynie dokumentacja ograniczona do projektu technicznego budynku i mapy sytuacyjno-wysokościowej stanowiącej projekt zagospodarowania działki. Wykonawca robót ziemnych powinien zapoznać się z mapą, na której jest oznaczona cała sieć uzbrojenia technicznego, i z decyzją o pozwoleniu na budowę. W razie prowadzenia robót w bezpośrednim sąsiedztwie instalacji elektrycznej, gazowej itp., należy określić bezpieczną odległość, w jakiej mogą być prowadzone roboty - w porozumieniu z gestorem tych urządzeń (np. zakładem energetycznym). Prace w wykopach o głębokości większej od 2 m muszą być wykonywane przez co najmniej dwie osoby.

Montaż wykonywać w rękawicach ochronnych oraz pełnym obuwiu roboczym. Nie stosować elektronarzędzi z uszkodzoną obudową lub izolacją. Zachować bezpieczną odległość od pracujących maszyn budowlanych (koparki lub mikrokoparki). Montaż przy drodze – uwaga na pojazdy, należy odpowiednio oznakować miejsce prac.

Wykonanie wykopu

Ściany wykopu począwszy od 1 m głębokości należy obowiązkowo zabezpieczyć przez:

- Wykonanie skarp pochyłych o kącie 45° dla gruntów średniospoistych.
- Wykonanie skarp o kącie nachylenia nie większym, niż kąt stoku naturalnego w gruntach piaszczystych nasypanych.

- Umocnienie ścian przez rozparcie lub podparcie dla wykopów o ścianach pionowych. Rodzaj zastosowanego umocnienia zależy od wielkości wykopu, rodzaju gruntu i czasu utrzymania wykopu. Umocnienia ścian wykopu do głębokości 4 m wykonuje się jako typowe, pod warunkiem, że w bezpośrednim sąsiedztwie wykopu nie przewiduje się obciążeń spowodowanych przez budowle, środki transportu, składowany materiał, urobek itp.

Ponadto należy przestrzegać następujących wymagań:

- sprawdzać skarpy i obudowę po każdym deszczu i po długiej przerwie w pracy, oraz przed każdym rozpoczęciem robót
- likwidować naruszenie struktury gruntu skarpy przez usunięcie tego gruntu, z zachowaniem bezpiecznego nachylenia wykonać bezpieczne zejścia i wejścia do wykopów
- nie składować materiałów i urobku w odległości mniejszej niż 1 m od krawędzi wykopu, jeżeli ściany są obudowane; przy skarpach bez umocnień składować można poza klinem odłamu gruntu
- zachować bezpieczne odległości wykopów od istniejących budowli
- każdorazowe rozpoczęcie robót w wykopie wymaga sprawdzenia stanu jego obudowy lub skarp
- przy pojawieniu się wód gruntowych należy obniżyć ich poziom 30 cm poniżej planowanego położenia zbiornika.

Montaż

Sprawdzić występowanie widocznych wad fizycznych wyrobów. W przypadku zastrzeżeń należy wstrzymać prace i zgłosić zaistniały fakt sprzedawcy (lub autoryzowanemu przedstawicielowi) przed rozpoczęciem montażu. Pod żadnym pozorem nie opuszczać wyrobu do wykopu jeżeli są zastrzeżenia co do jego jakości.

Po wykonaniu wykopu należy na dnie umieścić warstwę 5-10 cm piasku i wypoziomować. Następnie umieścić w wykopie wyrób i wypoziomować. Należy sprawdzić położenie (wysokość) otworów przyłączeniowych.

Wykonać podłączenie rur. Należy zwrócić uwagę aby koniec rury miał możliwość przemieszczeń pionowych i poziomych prostopadle do osi rury. Dzięki temu uniknie się powstania naprężeń w przypadku ruchów wyrobu w czasie jego zasypywania.

Wyroby zasypywać piaskiem w warstwach po 30 cm i zagęszczać wodą. Nie należy stosować zagęszczania mechanicznego ze względu na możliwość uszkodzenia wyrobu. Podczas zagęszczania należy obserwować czy nie następuje deformacja ścianek zbiornika.

Przy zasypywaniu należy zwrócić szczególną uwagę, aby w pobliżu wyrobu nie przedostał się większy kamień lub inny sztywny przedmiot, który mógłby spowodować lokalne wgniecenie ścianki.

W wyższych warstwach, gdzie szerokość wykopu staje się coraz większa, piaskiem należy otaczać wyroby w odległości około 20 cm. Pozostałą część wykopu można uzupełniać gruntem rodzimym. Wyjątek stanowi grunt mocno spoisty (głina), który należy w tym przypadku zastąpić gruntem niespoistym (piaskiem).

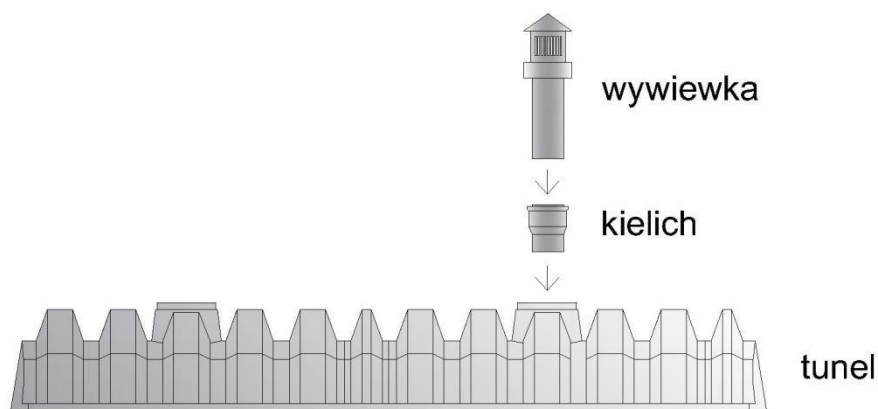
Rury należy układać zgodnie z obowiązującymi normami i sztuką budowlaną.

MONTAŻ WYWIEWKI

Istnieje możliwość montażu tuneli wraz z kominem wentylacyjnym.

Na górze każdego tunelu przygotowano dwa okrągłe miejsca, w których można zamontować wywiewki. Należy wykonać w nich otwory wyrzynarką lub otwornicą.

W wywierconym otworze można zamontować kielich rury, a następnie umieścić w nim rurę razem z wywiewką.

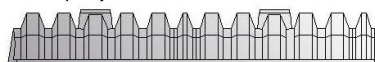


ŁĄCZENIE TUNELI

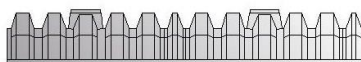
W celu uzyskania ciągów tuneli o długości większej od długości pojedynczego tunelu można połączyć ze sobą tunele otwarte. Tunele montowane są w taki sposób, aby uniemożliwić zasypanie wnętrza tuneli gruntem. Kolejny montowany tunel powinien nachodzić na ostatni garb (węższy) poprzedniego tunelu.

SCHEMAT ŁĄCZENIA na przykładzie ciągu trzech tuneli

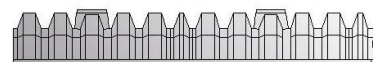
1) tunele niepołączone



tunel lewostronnie zamknięty

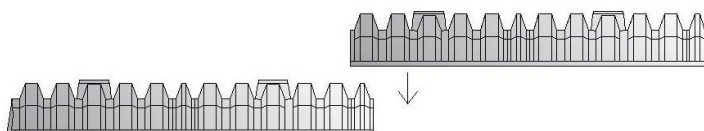


tunel otwarty

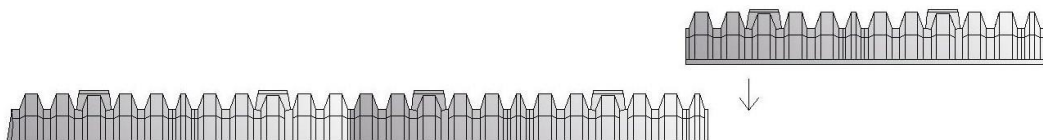


tunel prawostronnie zamknięty

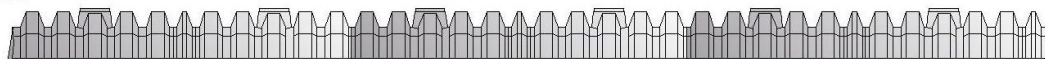
2) łączenie tuneli - I etap



3) łączenie tuneli - II etap



4) tunele połączone



Zagospodarowanie
wody deszczowej



Małe oczyszczalnie
ścieków



Wykorzystanie
wody szarej



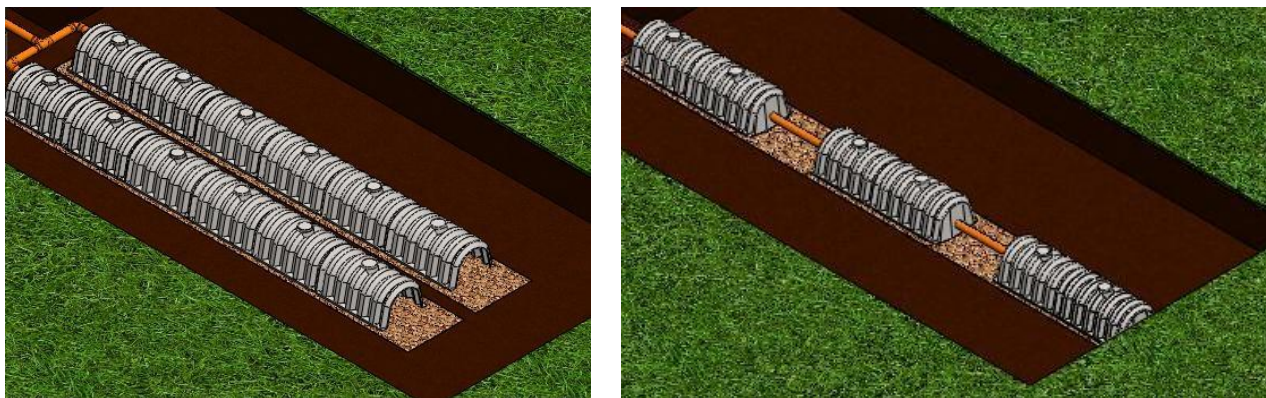
Systemy
pompowe



Zbiorniki

Nieograniczone możliwości

Tunele rozsączające umożliwiają wiele sposobów montażu systemu rozsączającego. Należy dostosować go do lokalnych uwarunkowań terenowych oraz warunków wodno-gruntowych.



Różne sposoby montażu tuneli rozsączających

Przykład montażu

Na usypanej i wyrównanej warstwie filtracyjnej składającej się z frakcji kamienistej o uziarnieniu 16-32 mm został ułożony ciąg perforowanej rury $\phi 110$. Tak przygotowany drenaż zostaje przykryty przez ciąg tuneli do rozsączania wykonanych z PE-HD.

Ułożone tunele należy obsypać frakcją kamienistą, okryć geowłókniną, a następnie zasypać warstwą gruntu rodzimego o grubości ok. 35cm

