

Pompy zatapialne ze stali nierdzewnej

 Do ścieków

 Do użytku domowego

 Budownictwo

 Przemysł



DANE WYDAJNOŚCIOWE

- Wydajność do **650 l/min** (39 m³/h)
- Wysokość podnoszenia **15 m**

DANE TECHNICZNE

- **5 m** maksymalna wysokość zanurzenia
- Maksymalna temperatura medium **+40 °C**
- Maksymalna wielkość ciał stałych
 - do **Ø 40 mm** dla VX /35-ST
 - do **Ø 50 mm** dla VX /50-ST
- Tryb pracy silnika - Praca ciągła S1
- Przy pracy ciągłej minimalna głębokość zanurzenia to:
 - **280 mm** dla VX /35-ST
 - **300 mm** dla VX /50-ST

KONSTRUKCJA I STANDARDY BEZPIECZEŃSTWA

- **10 m** kabla zasilającego
- Wyłącznik pływakowy dla wersji jednofazowej

EN 60335-1
IEC 60335-1
CEI 61-150

EN 60034-1
IEC 60034-1
CEI 2-3



CERTYFIKATY, KONSTRUKCJA I STANDARDY BEZPIECZEŃSTWA

Firma zarządzana certyfikatem DNV
ISO 9001: QUALITY



ZASTOSOWANIE

VX-ST pompy zatapialne ze stali nierdzewnej są zalecane do odprowadzania ścieków w zastosowaniach domowych, cywilnych i przemysłowych, w każdym przypadku, gdy w zawieszynie znajdują się ciała stałe, na przykład woda zmieszana z błotem, woda gruntowa, woda powierzchniowa. Nadają się do osuszania zalanych obszarów, takich jak piwnice, podziemne parkingi, myjnie samochodowe, do opróżniania szamb i odprowadzania ścieków. Pompy te wyróżniają się niezawodnością, którą można najlepiej docenić w automatycznych warunkach pracy w instalacjach stałych

PATENTY

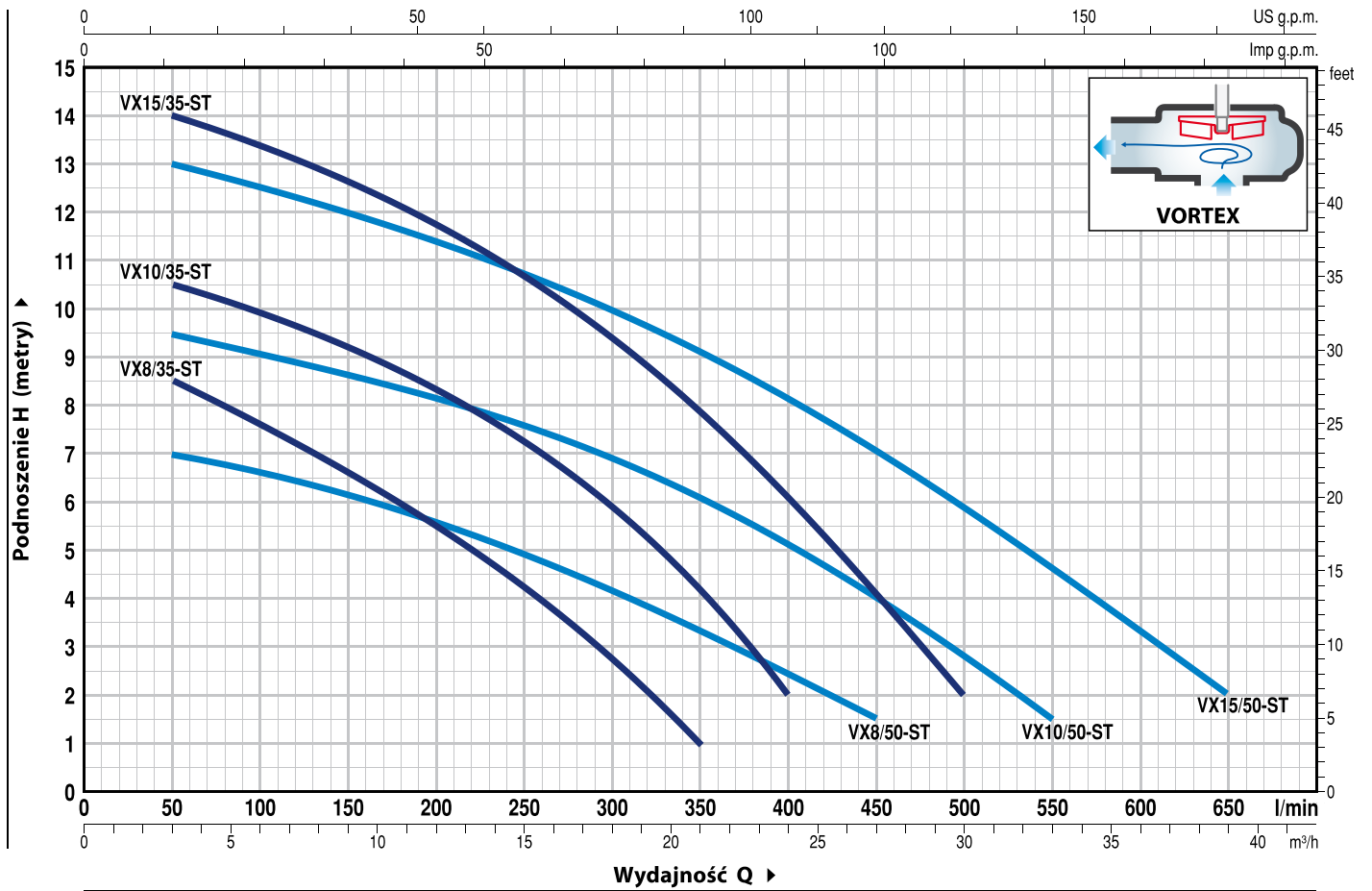
- Patent n. EP2313658
- Patent n. IT0001428923

OPCJE DOSTĘPNE NA ŻĄDANIE

- Pompa jednofazowa bez pływaka
- Wał pompy z AISI316
- Inne napięcia i częstotliwość 60 Hz

CHARAKTERYSTYKA POMP

50 Hz n= 2900 min-



MODEL		MOC (P2)		Q	8	9	A	E	: =	: G	=	=B	=F	A9	AA	AE	AH
Jednofazowa	Trójfazowa	kW	HP		8	0	50	100	200	300	350	400	450	500	550	600	650
VXm 8/35 -ST	VX 8/35 -ST	9.7	13.2	H	HD	GD	FD	DB	=F	:							
VXm 10/35-ST	VX 10/35-ST	9.7	13.2		::D	:9D	:9	GA	E	B	=						
VXm 15/35-ST	VX 15/35-ST	:7	:D		:D	:B	:AD	::F	HZ	FF	E	BZ	=				
VXm 8/50 -ST	VX 8/50 -ST	9.7	13.2		FD	F	EE	DF	BZ	AD	=D	:D					
VXm 10/50-ST	VX 10/50-ST	9.7	13.2		:9	HD	HZ	GD	F	E	D	AG	=F	:D			
VXm 15/50-ST	VX 15/50-ST	:7	:D		:AD	:A	:=D	::D	:9	H	G	F	E	BZ	AA	=	

QLr aqū HLr a ć 2 n ć 0 0 0 0 0 0 ć n Vh mi H+9E a 0q ć AS7

POZ. ELEMENT

DANE KONSTRUKCYJNE

1	OBUDOWA POMPY	mØ żąć ØRmπA9B n ż Ø óć nąż m =G8
2	PODSTAWA	mØ żąć ØRmπA9B
3	WIRNIK	mØ żąć ØRmπA9B n p l nW
4	OBUDOWA SILNIKA	mØ żąć ØRmπA9B
5	PRZEDNIA OBUDOWA SILNIKA	mØ żąć ØRmπA9B
6	WAŁEK SILNIKA	mØ żąć ØRmπBA
7	WAŁEK Z PODWÓJNYM USZCZELNIENIEM I KOMORĄ OLEJOWĄ	
		w ł ł ł
	MG1-14D SIC	Ø 14 m Ø ż ż Ø r n ż ć a Øę hSI m Ø r n ż ć r n ż ć hSI

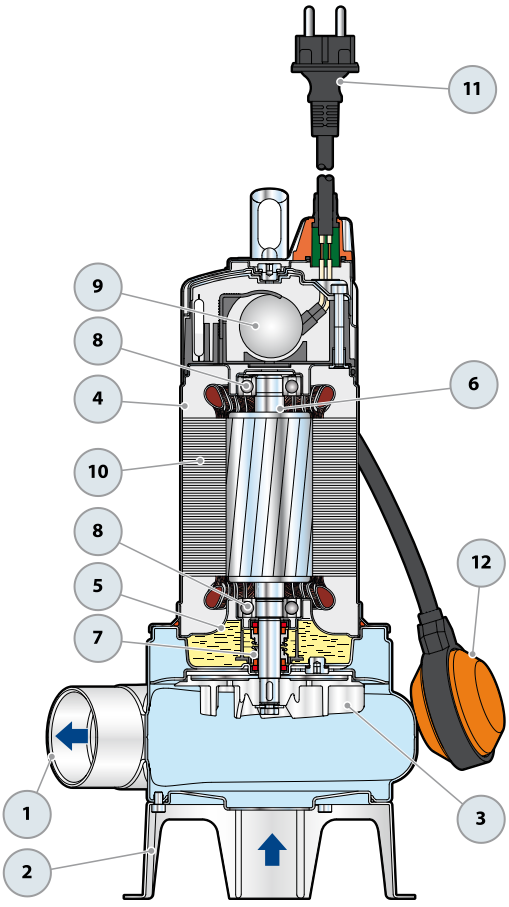
8	ŁOŻYSKA	6203 ZZ / 6203 ZZ
---	---------	-------------------

9	KONDENSATOR	
		ł
		UVP UMP E GSP E
	VXm 8/35 -ST	
	VXm 8/50 -ST	20 XBD9 pf
	VXm 10/35-ST	
	VXm 10/50-ST	30 X6=D9 pf
	VXm 15/35-ST	
	VXm 15/50-ST	25 XBD9 pf

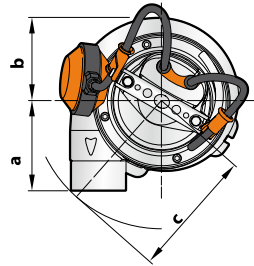
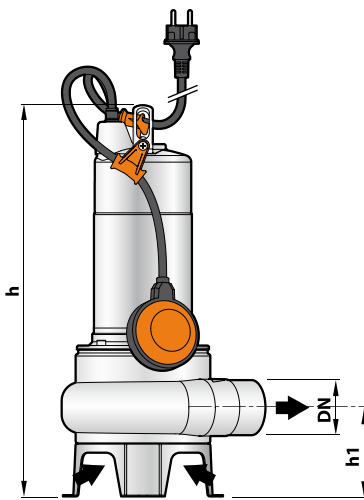
10	SILNIK ELEKTRYCZNY	
	VXm l dą Ø Ø=A9 p 6D9 b	
	ć ż Øć żóć ż ćą ćóć ć	
	³ a Ø µ ż	
	VXI n µ Ø ØB99 p 6D9 b	
	e Øż ØjżX	
	m ż ós l j sG	

11	KABEL ZASILAJĄCY	
	(b9F l hØ(1V Ø ć µćą Ø ćµ Ø ó	
	mós 2	
	Standardowa długość 10 metrów	

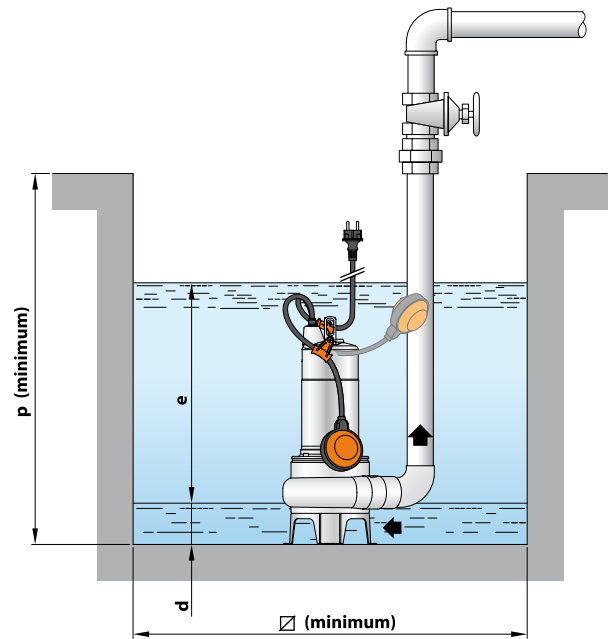
12	WYŁĄCZNIK PŁYWAKOWY	
	1 a Ø ć µćą Ø ćµ	



WYMIARY I WAGA



TYPOWA INSTALACJA



MODEL		KRÓCIEC DN	Rozmiar cząstek stałych	WYMIARY mm										kg			
Jednofazowa	Trójfazowa			Ø	³	ó	ś	ś:	ą	ć		Ø	Ø	∅	:	A	
VXm 8/35 -ST	VX 8/35 -ST	1½"	B9	HD	:	B9	B9E	GF	D9	∅	ż	ć	D99	D99	10.6	10.6	
VXm 10/35 -ST	VX 10/35 -ST															11.6	10.7
VXm 15/35 -ST	VX 15/35 -ST															13.0	11.9
VXm 8/50 -ST	VX 8/50 -ST	2"	D9	: 9=	:	B9	BA=	: 9=	E9	∅	ż	ć	D99	D99	11.0	10.8	
VXm 10/50 -ST	VX 10/50 -ST															11.0	10.8
VXm 15/50 -ST	VX 15/50 -ST															13.1	12.1

POBÓR PRĄDU

MODEL	NAPIĘCIE		
	=A9 p	=B9 p	:: 9 p
VXm 8/35 -ST	3.5 R	3.4 R	7.0 R
VXm 10/35 -ST	4.8 R	4.8 R	9.6 R
VXm 15/35 -ST	7.4 R	7.1 R	-
VXm 8/50 -ST	3.7 R	3.7 R	7.4 R
VXm 10/50 -ST	5.0 R	4.8 R	11.0 R
VXm 15/50 -ST	7.1 R	7.0 R	-

MODEL	NAPIĘCIE			
	=A9 p	B99 p	=B9 p	B: Dp
VX 8/35 -ST	2.9 R	1.7 R	2.8 R	1.6 R
VX 10/35 -ST	3.5 R	2.0 R	3.3 R	1.9 R
VX 15/35 -ST	5.2 R	3.0 R	5.0 R	2.9 R
VX 8/50 -ST	3.1 R	1.8 R	2.9 R	1.7 R
VX 10/50 -ST	3.6 R	2.1 R	3.5 R	2.0 R
VX 15/50 -ST	5.2 R	3.0 R	5.0 R	2.9 R

WYSYŁKA ZBIOROWA

MODEL		PALETA	KONTENER
Jednofazowa	Trójfazowa	ż	ż
VXm 8/35 -ST	VX 8/35 -ST	60	80
VXm 10/35 -ST	VX 10/35 -ST	60	80
VXm 15/35 -ST	VX 15/35 -ST	54	72
VXm 8/50 -ST	VX 8/50 -ST	54	72
VXm 10/50 -ST	VX 10/50 -ST	54	72
VXm 15/50 -ST	VX 15/50 -ST	54	72