

# TOP-VORTEX

## Pompy zatapialne

 Do wody brudnej

 Do użytku domowego



### DANE WYDAJNOŚCIOWE

- Wydajność do **180 l/min** (10.8 m<sup>3</sup>/h)
- Wysokość podnoszenia **8.5 m**

### DANE TECHNICZNE

- **3 m** maksymalna głębokość zanurzenia (z odpowiednio długim kablem zasilającym)
- Maksymalna temperatura medium **+40 °C** (Maksymalna temperatura medium +90 °C przez maksymalnie 3 minuty)
- Wielkość ciał stałych do **Ø 25 mm**
- Możliwość wypompowania do **25 mm** poniżej poziomu gruntu
- Tryb pracy silnika - Praca ciągła S1

### KONSTRUKCJA I STANDARDY BEZPIECZEŃSTWA

Pompy są wyposażone:

- **5 m** kabla zasilającego
- Wyłącznik pływakowy

EN 60335-1  
IEC 60335-1  
CEI 61-150

EN 60034-1  
IEC 60034-1  
CEI 2-3



### CERTYFIKATY, KONSTRUKCJA I STANDARDY BEZPIECZEŃSTWA

Firma zarządzana certyfikatem DNV  
ISO 9001: QUALITY



### ZASTOSOWANIE

Pompa **TOP-VORTEX** nadaje się do stosowania do **wody brudnej**, która nie jest chemicznie agresywna w stosunku do materiałów, z których wykonana jest pompa.

Ze względu na przyjęte rozwiązania konstrukcyjne, takie jak chłodzenie silnika i wałek z podwójnym uszczelnieniem, pompy te są łatwe w obsłudze i niezawodne.

Nadają się do stosowania w aplikacjach takich jak usuwanie wody brudnej, opróżnianie zbiorników, odprowadzanie ścieków komunalnych oraz opróżnianie syfonów zbierających zawierających zawieszane części stałe o maksymalnej średnicy 25 mm.

### PATENTY

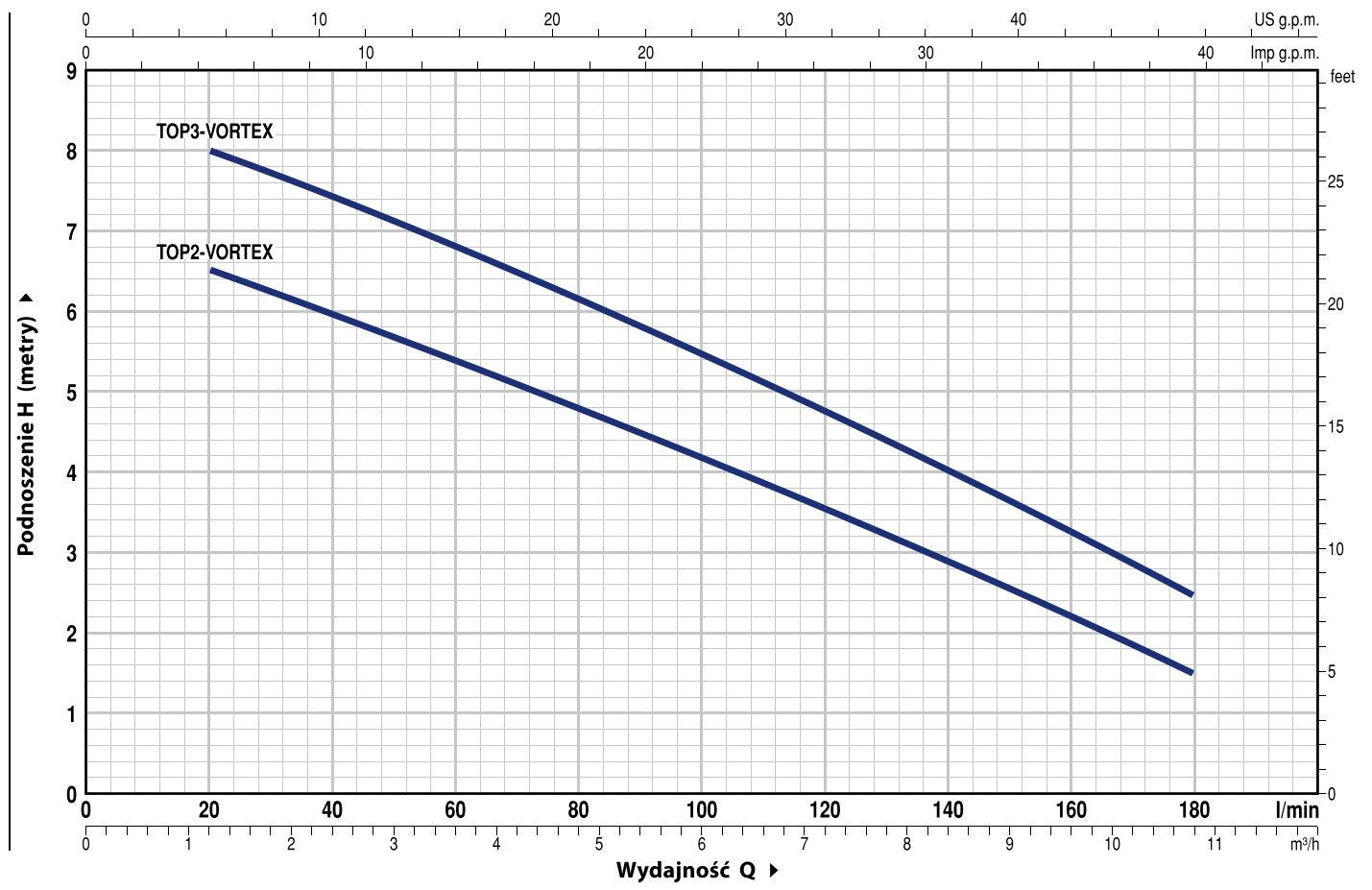
- Patent n. IT0001428923
- Wzór zastrzeżony n. 342159-0011

### OPCJE DOSTĘPNE NA ŻĄDANIE

- "TOP-VORTEX/GM" PPompy z przełącznikiem pionowym (odpowiednie dla szczególnie małych studni) Specjalne uszczelnienie mechaniczne
- Pompy z kablem zasilającym **10m**.
  - ➔ Zgodnie z EN 60335-2-41 dla zewnętrznych aplikacji kabel musi być dłuższy jak 10 m
- Pompa bez pływaka
- Inne napięcia i częstotliwość 60 Hz

## CHARAKTERYSTYKA POMP

50 Hz n= 2900 min-



MODEL Jednofazowa	MOC (P2)		Q l/min	0	20	40	60	80	100	120	140	160	180
	kW	HP											
TOP 2 - VORTEX	0.8	1.1	H <sup>3</sup>	G	F	F	E	C	C	B	A	A	E
TOP 3 - VORTEX	1.1	1.5		H	H	G	F	F	E	C	C	C	B

Q Mo l z s H Mo z t 3 r z

l 3 z l z l z z 3 z c W kg l l : FY z l 3 BS8

**POZ. ELEMENT** **DANE KONSTRUKCYJNE**

1	OBUDOWA POMPY	l <sup>3</sup> tē μ <sup>3</sup>
2	FILTR SSĄCY	l <sup>3</sup> tē μ <sup>3</sup>
3	POKRYWA WIRNIKA	l <sup>3</sup> tē μ <sup>3</sup>
4	DYFUZOR	l <sup>3</sup> tē μ <sup>3</sup>
5	WIRNIK	l <sup>3</sup> tē μ <sup>3</sup> l ngj l Wp
6	OBUDOWA SILNIKA	k zμ r̄ l <sup>3</sup> z RkaB: C
7	PRZEDNIA OBUDOWA SILNIKA	k zμ r̄ l <sup>3</sup> z RkaB: C
8	WAŁEK SILNIKA	k zμ r̄ l <sup>3</sup> z RkaCB=
9	WAŁEK Z PODWÓJNYM USZCZELNIENIEM I KOMORĄ OLEJOWĄ	
10	Simmering	Ø 12 Ø 19 H5
11	ŁOŻYSKA	6201 ZZ / 6201 ZZ

STA-12R      Ø 12      T<sup>3</sup> z r̄zz      Y zą      f Sj

**12 KONDENSATOR**

	Ś		
	EdW J	ceW J	EoaW J
TOP 2 - VORTEX	10	XCE: nd	16 X7AE: nd
TOP 3 - VORTEX	14	XCE: nd	16 X7AE: nd

**13 SILNIK ELEKTRYCZNY**

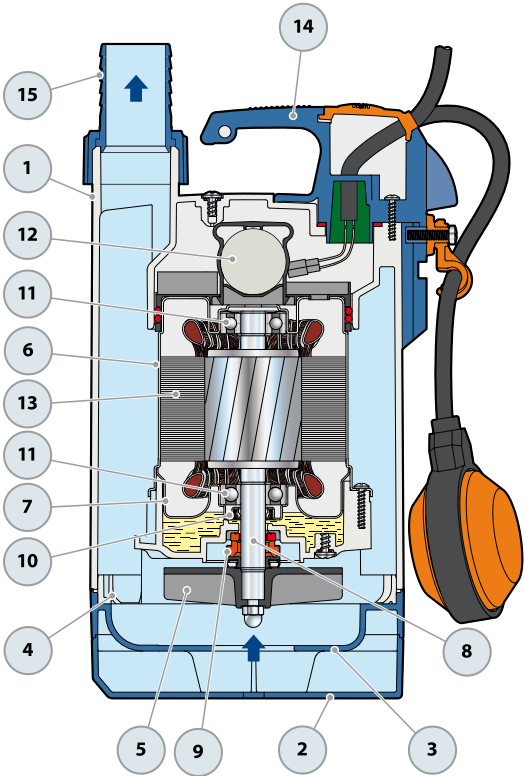
TOP-VORTEX Jb<sup>3</sup> t̄ æ z AB: n7E: Z  
<sup>3</sup> r̄ z<sup>-3</sup> r̄ l<sup>3</sup> r̄<sup>3</sup> t̄ n<sup>3</sup> n<sup>3</sup>  
 - t̄ z s<sup>2</sup> r̄ 8  
 cμ z n̄ μ t̄ s̄ iX  
 k r̄ t̄ tē Jā pH

**14 ZESPÓŁ UCHWYTU**

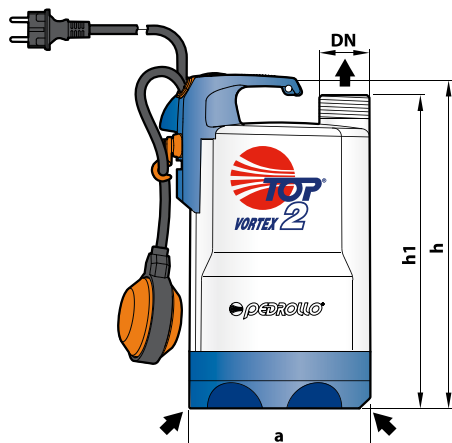
2 t̄<sup>3</sup> μ n̄<sup>3</sup> t̄ 3  
 o z̄ μ t̄ n̄ J  
 5 metry z̄ z-μ z r̄ z s̄ t̄<sup>3</sup> c̄ Z: Gj f 7X t̄ z̄ k tē z̄  
 o t̄ r̄ h r o R c g o r  
 2h o<sup>3</sup> z̄ Ye n̄ t̄ r̄ n̄ z̄ z̄ 3

**15 ZŁĄCZKA DO WĘZA Z NAKRĘTKĄ**

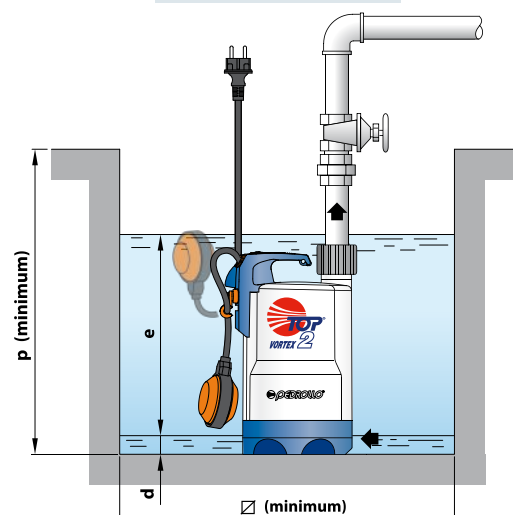
s t̄ z̄ z̄ z̄ Ø 35



## WYMIARY I WAGA

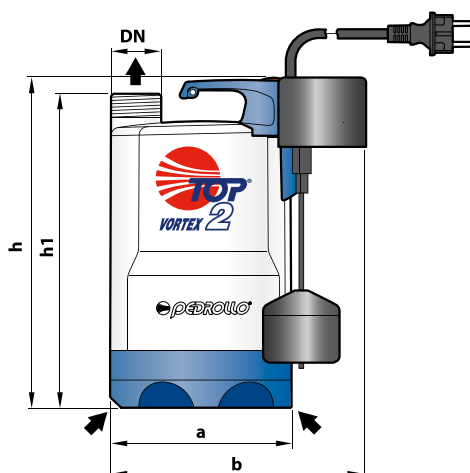


### TYPOWA INSTALACJA

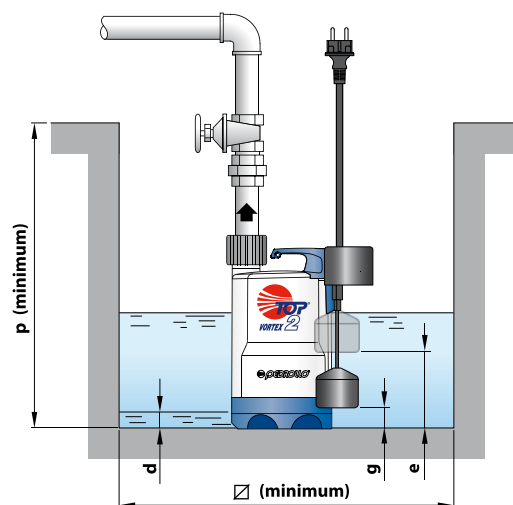


MODEL	KRÓCIEC	WYMIARY mm							kg
Jednofazowa	DN	z	ę	ę=	ł	<sup>3</sup>		Ø	
TOP 2 - VORTEX	1 1/4"	=EA	A=H	AFH	AE	z rż-ł	BE:	BE:	5.3
TOP 3 - VORTEX			B=H	AI H					

### WERSJA Z PIONOWYM Wyłącznikiem PŁYWAKOWYM



### TYPOWA INSTALACJA



MODEL	KRÓCIEC	WYMIARY mm									kg
Jednofazowa	DN	z	-	ę	ę=	ł	<sup>3</sup>	ć		Ø	
TOP 2 - VORTEX/GM	1 1/4"	=EA	A :	A=H	AFH	AE	=G	C:	BE:	AA:	5.4
TOP 3 - VORTEX/GM				B=H	AI H						

## POBÓR PRĄDU

MODEL	NAPIĘCIE		
Jednofazowa	AB: n	AC: n	= n
TOP 2 - VORTEX	2.0 R	1.9 R	4.0 R
TOP 3 - VORTEX	2.9 R	2.8 R	7.0 R

## WYSYŁKA ZBIOROWA

MODEL	PALETA	KONTENER
Jednofazowa	řµ	řµ
TOP 2 - VORTEX	96	120
TOP 3 - VORTEX	96	120