




PLURIJET 90-130-200

Wirniki ze stali nierdzewnej

Samossące pompy wielostopniowe

-  Do wody czystej
-  Do użytku domowego
-  Budownictwo



DANE WYDAJNOŚCIOWE

- Wydajność do **200 l/min** (12 m³/h)
- Wysokość podnoszenia **97 m**

DANE TECHNICZNE

- Wysokość ssania do **9 m** (HS)
- Zakres temperatur medium **-10 °C** and **+40 °C**
- Temperatura otoczenia do **+40 °C**
- Maksymalne ciśnienie pracy **10 bar**
- Tryb pracy silnika - Praca ciągła S1

KONSTRUKCJA I STANDARDY BEZPIECZEŃSTWA

EN 60335-1
IEC 60335-1
CEI 61-150

EN 60034-1
IEC 60034-1
CEI 2-3



CERTYFIKATY, KONSTRUKCJA I STANDARDY BEZPIECZEŃSTWA

Firma zarządzana certyfikatem DNV
ISO 9001: QUALITY



ZASTOSOWANIE

Samozasysające pompy PLURIJET są zalecane do pompowania wody czystej, nawet w przypadku obecności powietrza, oraz do cieczy, które nie są agresywne chemicznie w stosunku do materiałów, z których wykonana jest pompa.

Ze względu na swoją chęć pracę, niezawodność i niskie zużycie energii są zalecane do zastosowań domowych i cywilnych, w szczególności do podnoszenia ciśnienia i dystrybucji wody w połączeniu ze zbiornikami ciśnieniowymi, do odzyskiwania wody deszczowej, do systemów nawadniających itp.

Instalację należy wykonywać w dobrze wentylowanych zamkniętych pomieszczeniach lub chronić pompę przed bezpośrednim działaniem złych warunków pogodowych.

PATENTY

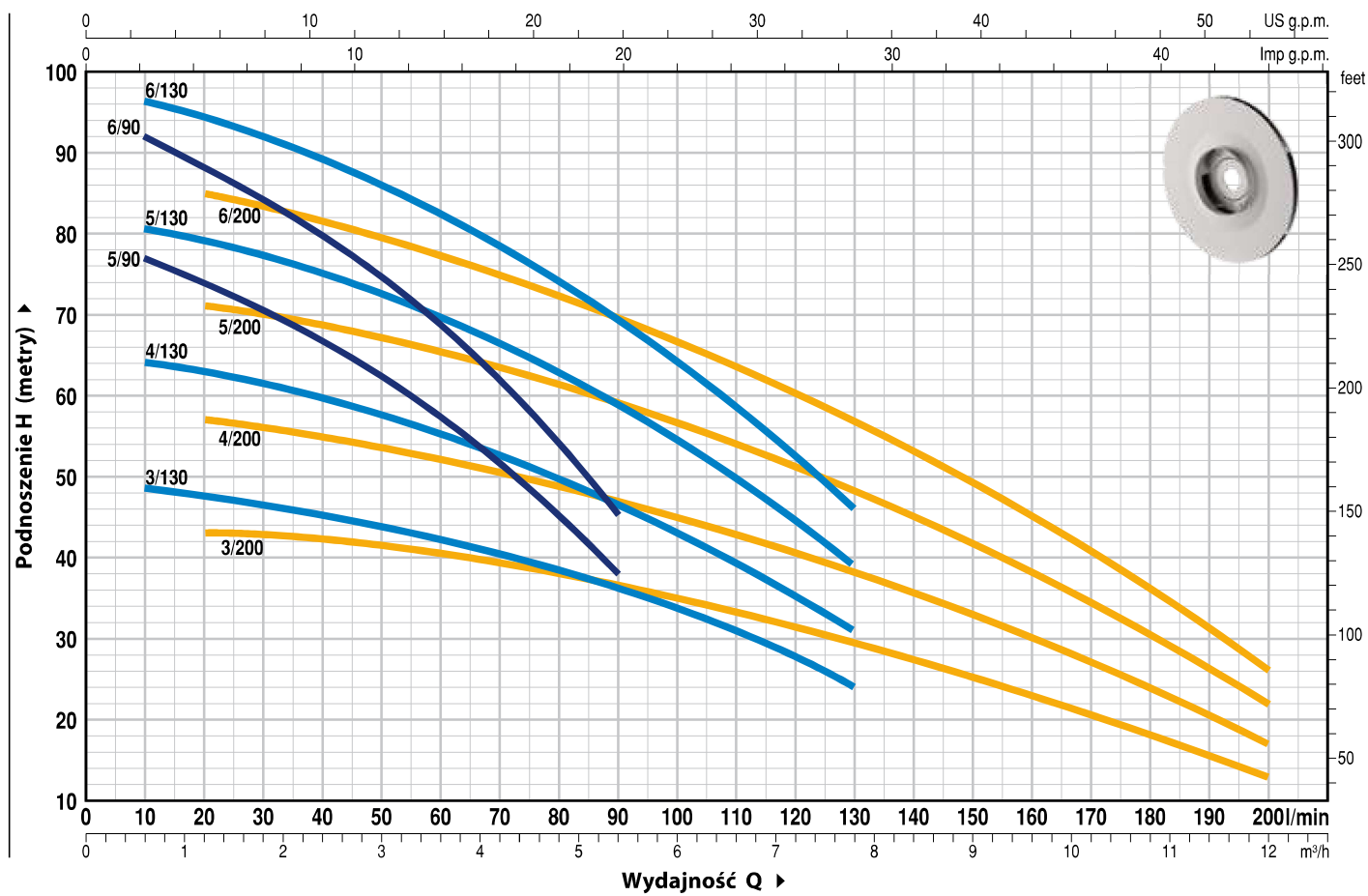
- Jest zastrzeżonym znakiem towarowym nr 3974301 PLURIJET®
- Patent Pending nr EP14755156.8

OPCJE DOSTĘPNE NA ŻĄDANIE

- Inne napięcia i częstotliwość 60 Hz
- Klasa ochrony silnika IPX5

CHARAKTERYSTYKA POMP

50 Hz n= 2900 min⁻¹ HS= 0 m



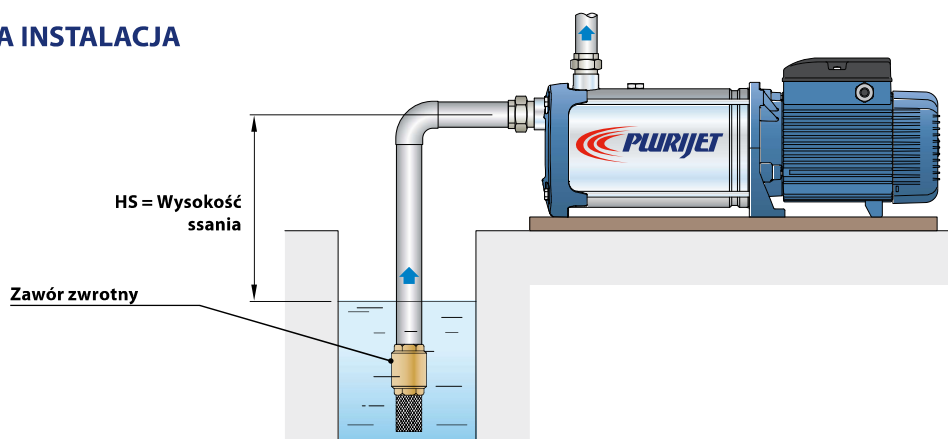
MODEL		MOC (P2)		▲	Q	Flow rate (Q)													
Jednofazowa	Trójfazowa	kW	HP			0	0.3	0.6	1.2	2.4	3.6	5.4	6.0	7.8	8.4	9.6	10.8	12.0	
					l/min	0	5	10	20	40	60	90	100	130	140	160	180	200	
PLURIJETm 5/90	PLURIJET 5/90	1.1	1.5	IE3	H metry	80	78	77	74	67	57	38							
PLURIJETm 6/90	PLURIJET 6/90	1.5	2			96	94	92	88	80	69	45							
PLURIJETm 3/130	PLURIJET 3/130	1.1	1.5			49	49	48.5	47.5	45	42.5	36	33.5	24					
PLURIJETm 4/130	PLURIJET 4/130	1.5	2			65	65	64	63	60	56	46	43	31					
PLURIJETm 5/130	PLURIJET 5/130	1.8	2.5			81	81	80.5	79	75	70	59	54	39					
-	PLURIJET 6/130	2.2	3			97	97	96.5	94.5	90	83	69	64	46					
PLURIJETm 3/200	PLURIJET 3/200	1.1	1.5			44	43.5	43.5	43	42	40.5	37	35	29	27.5	23	18	13	
PLURIJETm 4/200	PLURIJET 4/200	1.5	2			58	57.5	57.5	57	55	52.5	47	45	38	35.5	30	24	17	
PLURIJETm 5/200	PLURIJET 5/200	1.8	2.5			73	72	71.5	71	69	65.5	59	56.5	48	44.5	38	30	22	
-	PLURIJET 6/200	2.2	3			87	86	85.5	85	82	78	69	67	57	53	45	36	26	

Q = Wydajność H = Wysokość podnoszenia HS = Wysokość ssania

Tolerancja charakterystyk wg EN ISO 9906 Grade 3B.

▲ Klasa wydajności silnika trójfazowego (IEC 60034-30-1)

TYPOWA INSTALACJA

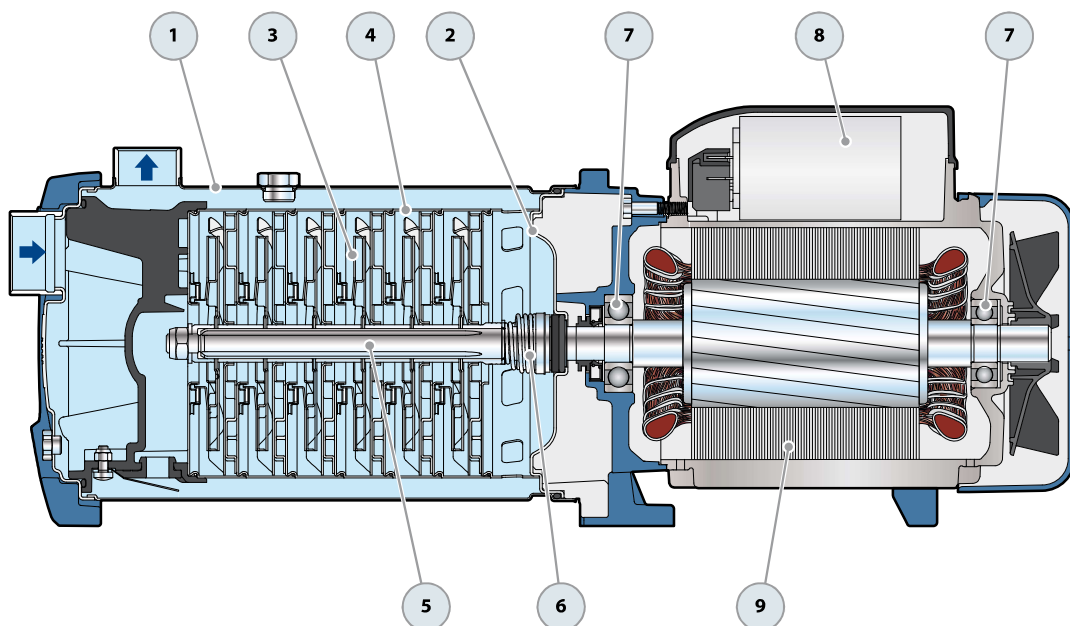


PLURIJET 90-130-200

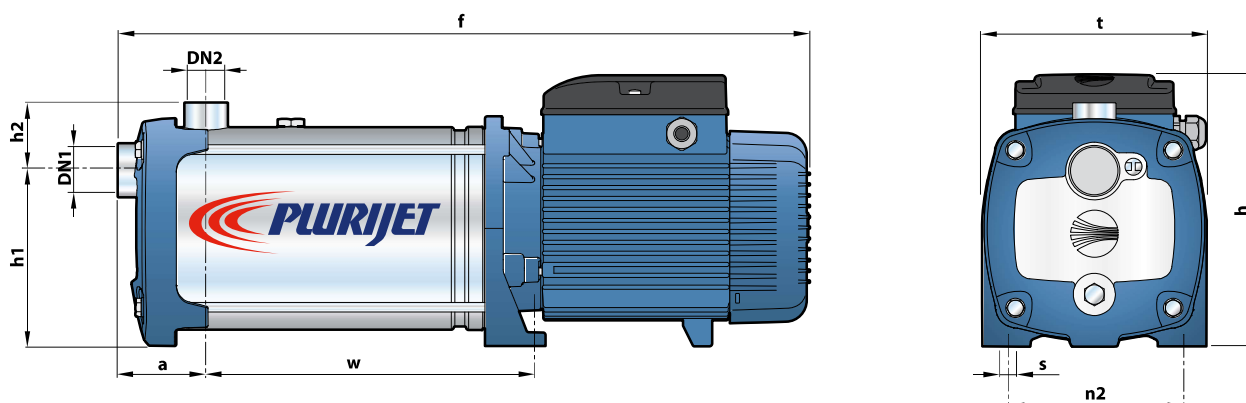
POZ. ELEMENT

DANE KONSTRUKCYJNE

1	OBUDOWA POMPY	Stal nierdzewna AISI 304 w komplecie z gwintowanymi króćcami zgodnie z ISO 228/1			
2	TYLNA TARCZA	Stal nierdzewna AISI 304			
3	WIRNIKI	Stal nierdzewna AISI 304			
4	DYFUZORY	Stal nierdzewna AISI 304			
5	WAŁEK SILNIKA	Stal nierdzewna AISI 431			
6	USZCZELNIENIE MECHANICZNE	Uszczelnienie	Wałek	Materiały	
		Model	Wymiary	<i>Pierścień stały</i>	<i>Pierścień obrotowy</i>
		FN-18	Ø 18 mm	Graft	Ceramika NBR
7	ŁOŻYSKA	6304 2RS - C3 / 6204 ZZ - C3E			
8	KONDENSATOR	Pompa	POJEMNOŚĆ		
		<i>Jednofazowa</i>	<i>(230 V or 240 V)</i>	<i>(110 V)</i>	
		PLURIJETm 5/90			
		PLURIJETm 3/130	31.5 µF - 450 VL	60 µF - 250 VL	
		PLURIJETm 3/200			
		PLURIJETm 6/90			
		45 µF - 450 VL	80 µF - 250 VL		
		PLURIJETm 4/130			
		PLURIJETm 4/200			
		PLURIJETm 5/130	50 µF - 450 VL	-	
		PLURIJETm 5/200			
9	SILNIK ELEKTRYCZNY	PLURIJETm: Jednofazowa 230 V - 50 Hz z termicznym zabezpieczeniem przeciążeniowym wbudowanym w uzwojenie. PLURIJET: Trójfazowa 230/400 V - 50 Hz. ⇒ Trójfazowe pumpy są wyposażone w silniki o wysokiej wydajności w klasie IE3 (IEC 60034-30-1) – Klasa izolacji F – Stopień ochrony: IP X4			



WYMIARY I WAGA



MODEL		KRÓCCE		WYMIARY mm									kg	
Jednofazowa	Trójfazowa	DN1	DN2	a	f	h	h1	h2	t	n2	w	s	1~	3~
PLURIJETm 5/90	PLURIJET 5/90	1¼"	1"	75	549	228	145	56	185	145	245	11	20.4	20.5
PLURIJETm 6/90	PLURIJET 6/90				573						271		22.7	22.5
PLURIJETm 3/130	PLURIJET 3/130				497						193		18.5	18.6
PLURIJETm 4/130	PLURIJET 4/130				523						219		20.5	20.6
PLURIJETm 5/130	PLURIJET 5/130				569						245		23.7	24.2
-	PLURIJET 6/130				595						271		-	25.3
PLURIJETm 3/200	PLURIJET 3/200				497						193		18.5	18.6
PLURIJETm 4/200	PLURIJET 4/200				523						219		20.6	20.6
PLURIJETm 5/200	PLURIJET 5/200				569						245		24.7	24.0
-	PLURIJET 6/200				595						271		-	25.0

POBÓR PRĄDU

MODEL	NAPIĘCIE		
	230 V	240 V	110 V
Jednofazowa	230 V	240 V	110 V
PLURIJETm 5/90	9.3 A	9.0 A	18.6 A
PLURIJETm 6/90	11.0 A	10.7 A	22.0 A
PLURIJETm 3/130	8.5 A	8.1 A	17.0 A
PLURIJETm 4/130	10.3 A	9.9 A	20.6 A
PLURIJETm 5/130	12.5 A	12.0 A	-
PLURIJETm 3/200	8.7 A	8.3 A	17.4 A
PLURIJETm 4/200	10.5 A	10.1 A	21.0 A
PLURIJETm 5/200	12.5 A	12.2 A	-

MODEL	NAPIĘCIE					
	230 V	400 V	690 V	240 V	415 V	720 V
Jednofazowa	230 V	400 V	690 V	240 V	415 V	720 V
Trójfazowa	230 V	400 V	690 V	240 V	415 V	720 V
PLURIJET 5/90	6.1 A	3.5 A	2.0 A	5.9 A	3.4 A	1.9 A
PLURIJET 6/90	7.3 A	4.2 A	2.4 A	6.9 A	4.0 A	2.3 A
PLURIJET 3/130	5.6 A	3.2 A	1.8 A	5.4 A	3.1 A	1.8 A
PLURIJET 4/130	6.9 A	4.0 A	2.3 A	6.6 A	3.8 A	2.2 A
PLURIJET 5/130	9.0 A	5.2 A	3.0 A	8.6 A	5.0 A	2.9 A
PLURIJET 6/130	9.9 A	5.7 A	3.3 A	9.5 A	5.5 A	3.2 A
PLURIJET 3/200	5.9 A	3.4 A	2.0 A	5.7 A	3.3 A	1.9 A
PLURIJET 4/200	7.3 A	4.2 A	2.4 A	6.9 A	4.0 A	2.3 A
PLURIJET 5/200	9.4 A	5.4 A	3.1 A	9.0 A	5.2 A	3.0 A
PLURIJET 6/200	10.2 A	5.9 A	3.4 A	9.8 A	5.7 A	3.3 A