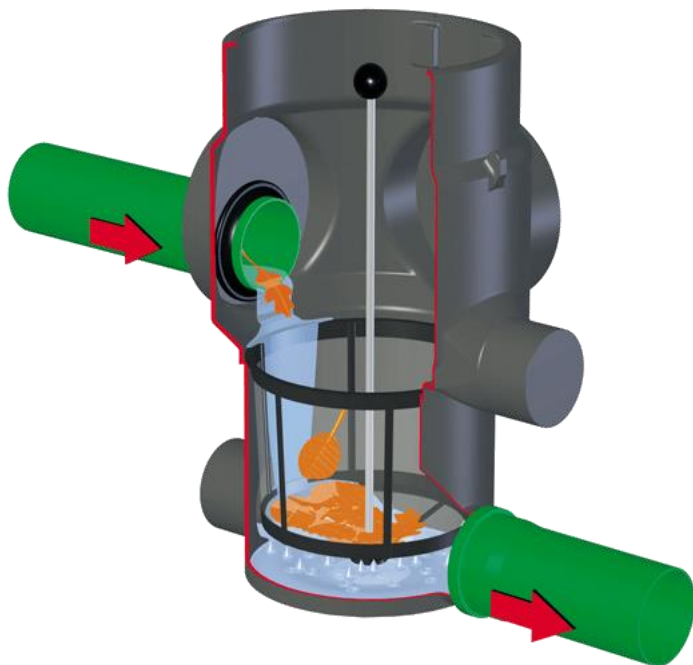


Karta katalogowa produktu Filtry do wody deszczowej



FILTR MAXI



FILTR KOSZOWY



FILTR KOSZOWY
Z WYCIĘCIEM



FILTR MAXI PLUS



Zagospodarowanie
wody deszczowej



Przydomowe
oczyszczalnie ścieków



Wykorzystanie
wody szarej



Systemy pompowe



Zbiorniki

Filtr Maxi

Podziemny filtr zewnętrzny

Opis produktu

Kosz filtrujący zapobiega przedostawaniu się cząstek zanieczyszczeń wraz z deszczówką do zbiornika. W rezultacie, w zbiorniku znajduje się czysta woda do wykorzystania w domu i ogrodzie. Kosz filtrujący wyposażony jest w wygodną rączkę do wyciągania filtra.

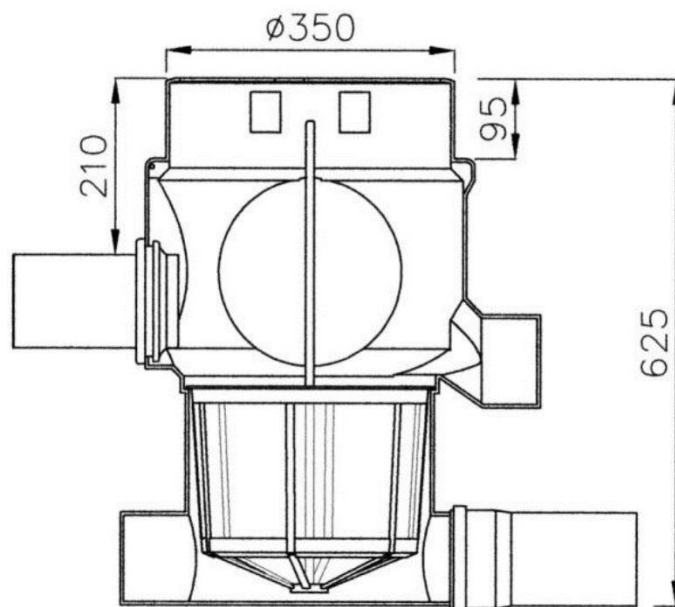
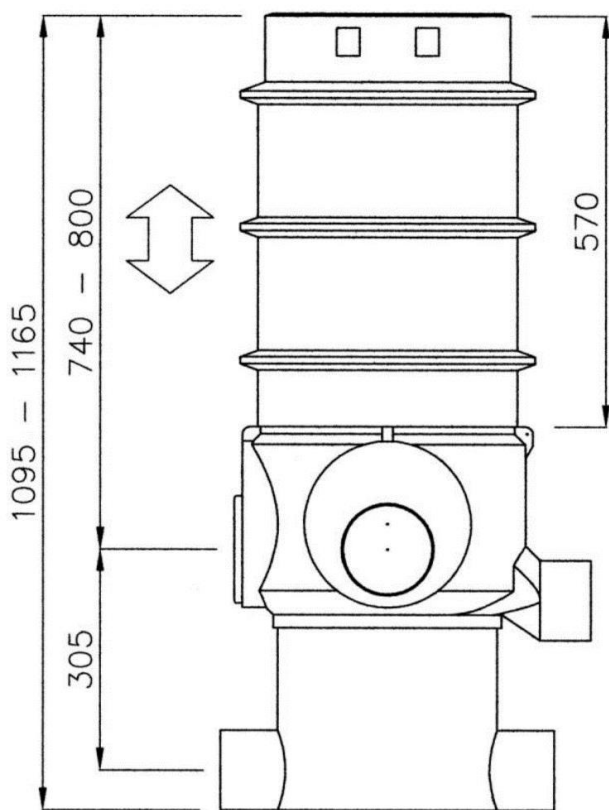
Zalety

- zalecany jest dla powierzchni dachowych do 350 m²,
- 100% wydajności,
- znakomicie nadaje się do wykorzystania w ogrodach, oczkach wodnych i systemach rozsączających,

- filtr zapewnia dokładne oczyszczanie dzięki oczku o wielkości 0,9 mm, dlatego też nadaje się również do systemów domowych,
- wąska konstrukcja, prosty montaż, niewielka pokrywa,
- obudowa i pokrywa wykonane są z wytrzymałego PE,
- można go również rozbudować (przy pomocy rury przedłużającej),
- opcjonalna pokrywa umożliwiającą ruch kołowy.

Wymiary

Wymiar	mm
Szerokość	350
Wysokość	710
Max wysokość z przedłużeniem	1250
Średnica wlotu i wylotu	DN100



Filtr Maxi Plus

Podziemny filtr zewnętrzny

Opis produktu

Doskonały filtr, posiadający wiele zalet. Można go z łatwością zainstalować na istniejących rurociągach, ponieważ wlot i odpływ znajdują się na tym samym poziomie. Oczyszczanie wody następuje poprzez proces osiadania i filtrowania przez siatkę o wielkości oczka 0,5 mm. W rezultacie otrzymujemy czystą deszczówkę do wykorzystania w domu i ogrodzie.

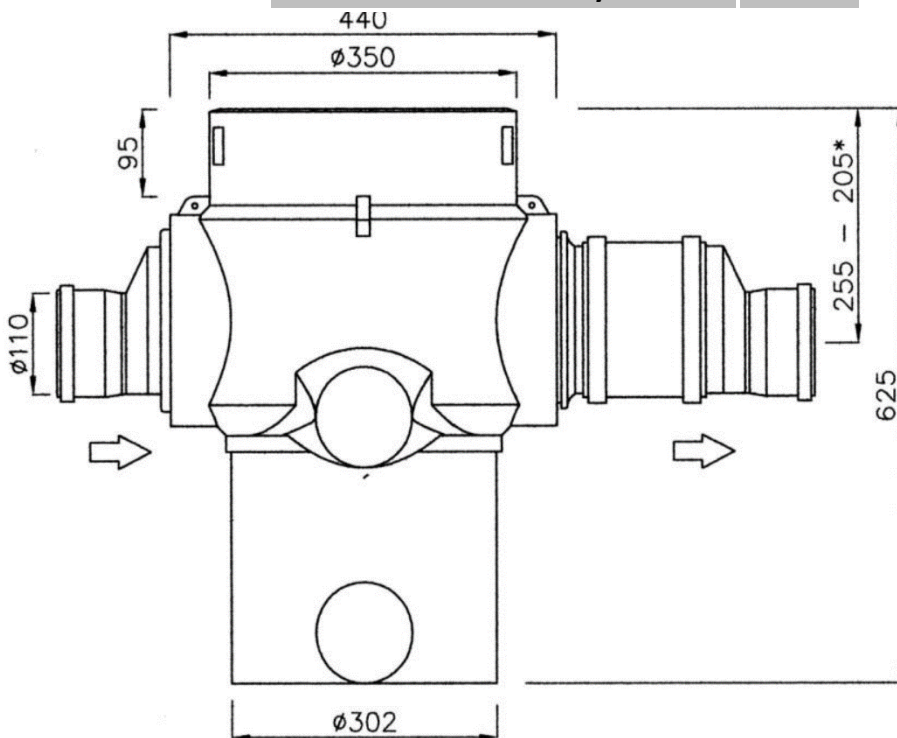
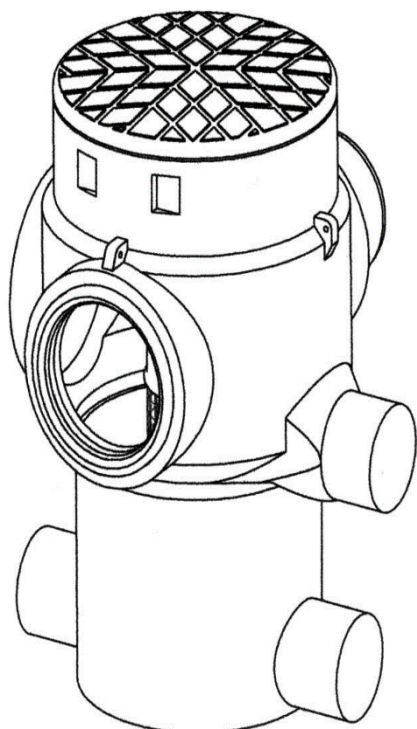
Zalety

- zalecany jest dla powierzchni do 500 m²,
- 100 % wydajności,
- brak różnic wysokości między wlotem, a odpływem,
- oczyszczanie następuje w procesie osadzania i filtrowania,
- wkład filtracyjny o wielkości oczka 0,5 mm, nadaje się również do systemów domowych,

- wąska konstrukcja, porsty montaż, niewielka pokrywa,
- wkład filtracyjny można w prosty sposób wyjąć i wyczyścić,
- obudowa i pokrywa wykonane są z PE (wersja umożliwiająca ruch pieszy),
- można go rozbudować (przy pomocy rury przedłużającej),
- opcjonalnie można zastosować pokrywę umożliwiającą ruch kołowy.

Wymiary

Wymiar	mm
Szerokość	440
Wysokość	710
Max wysokość z przedłużeniem	1250
Średnica wlotu i wylotu	DN150



Wyposażenie opcjonalne dla filtrów Maxi i Maxi Plus

Rura przedłużająca

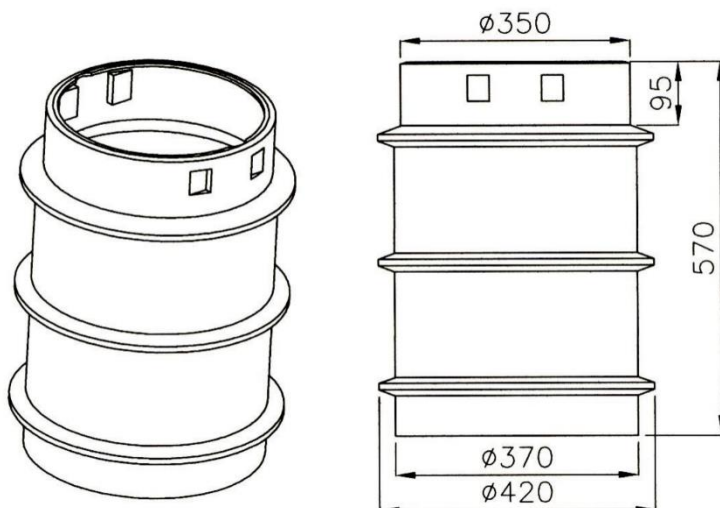


Opis produktu

- nakładana rura wznosząca,
- można ją skrócić.

Wymiary

Wymiar	mm
Szerokość	350
Wysokość	570



Zagospodarowanie
wody deszczowej



Przydomowe
oczyszczalnie ścieków



Wykorzystanie
wody szarej



Systemy pompowe



Zbiorniki

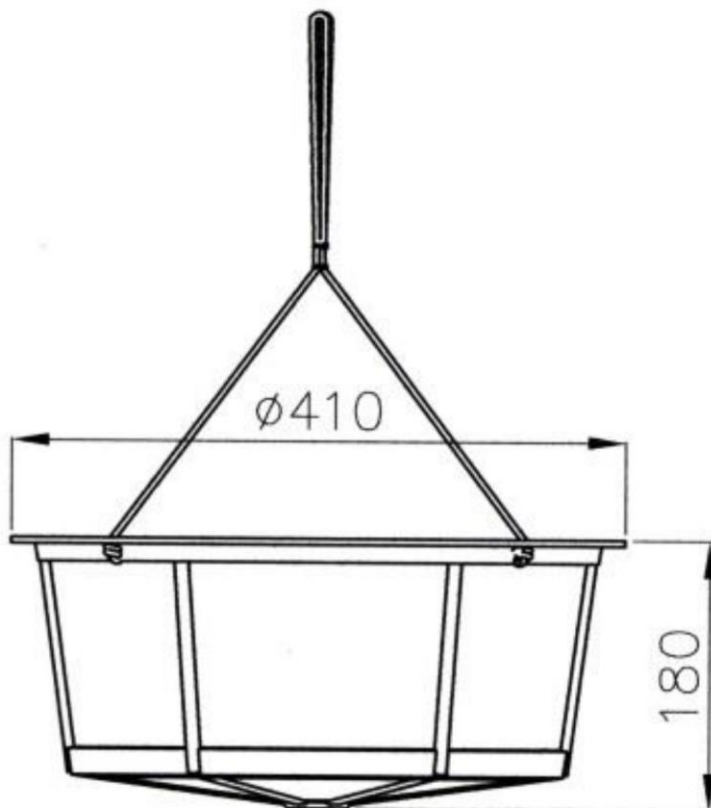
Filtr koszowy

Zalety

- koszowy filtr do wody deszczowej,
- możliwość stosowania w zbiorniku BlueLine II i EcoLine II,
- stosować do 350 m² powierzchni dachu,
- ogranicza ilość frakcji stałych w zbiorniku poprzez zatrzymanie ich na filtrze siatkowym,
- niedrogi i prosty filtr,
- 100% wydajność,
- szerokość otworu 0,9 mm,
- kosz zawiesz się pod rurą dopływową w zbiorniku.

Wymiary

Wymiar	mm
∅	410
Wysokość	180



Zagospodarowanie
wody deszczowej



Przydomowe
oczyszczalnie ścieków



Wykorzystanie
wody szarej



Systemy pompowe



Zbiorniki

Filtr koszowy z wycięciem

Zalety

- koszowy filtr do wody deszczowej,
- możliwość stosowania w zbiornikach płaskich NEO oraz F-LINE,
- stosować do 350 m² powierzchni dachu,
- ogranicza ilość frakcji stałych w zbiorniku poprzez zatrzymanie ich na filtrze siatkowym,
- niedrogi i prosty filtr,
- 100% wydajność,
- szerokość otworu 0,9 mm,
- kosz zawiesz się pod rurą dopływową w zbiorniku.

Wymiary

Wymiar	mm
∅	410
Wysokość	180
Średnica wlotu	DN110

