

Karta Katalogowa Produktu

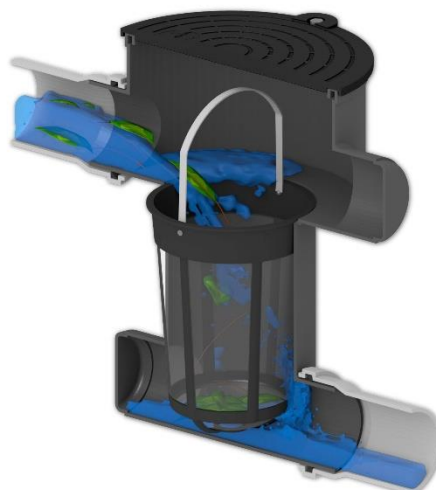
Filtr podziemny OPTI

Zastosowanie

- Oczyszczanie wody deszczowej z cząstek stałych, np. liści
- Ochrona pompy przed zapchaniem i uszkodzeniem

Zalety produktu

- 100% wydajność
- Filtr przeznaczony jest dla dachów o powierzchni maksymalnie do 200 m²
- Wąska konstrukcja, prosty montaż, niewielka pokrywa
- Łatwa konserwacja
- Możliwość głębszego posadowienia przy pomocy nadstawki, z możliwością jej przycięcia co 75 mm
- Aprobata techniczna ITB



Wymiary

Wymiar	mm
Średnica sita	200
Wysokość całkowita	500
Szerokość całkowita	470
Średnica otworu montażowego	305
Średnica wlotu	Ø110
Średnica wylotu	Ø110
Głębokość posadowienia	do 500

