

Karta katalogowa produktu

Tunele rozsączające DRAINMAX



ZASTOSOWANIE

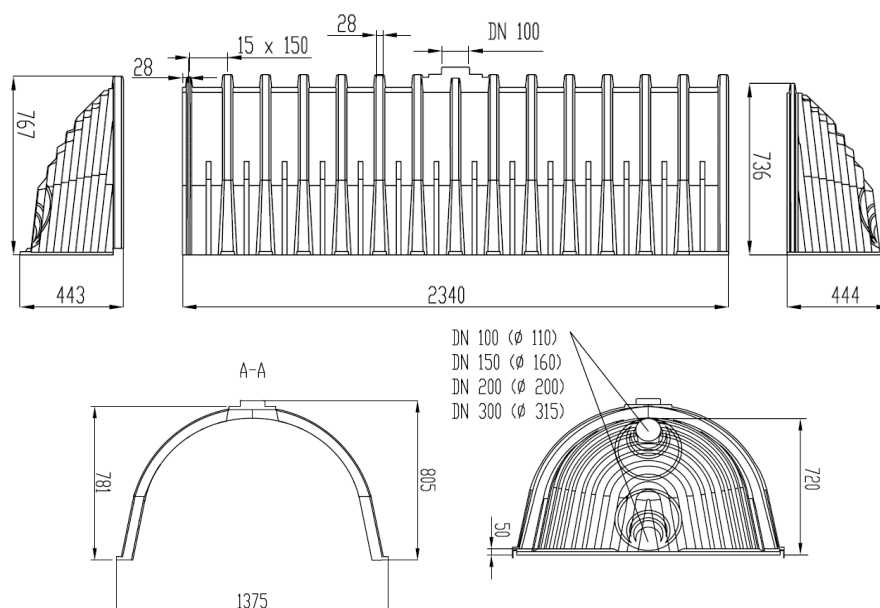
- Rozsączanie wody deszczowej.
- Rozsączanie ścieków oczyszczonych.
- Odwadnianie terenu.

ZALETY PRODUKTU

- Sposób podłączenia: wlot boczny, wlot od góry.
- Cztery średnice podłączenia od boku: DN100, DN150, DN200 i DN300.
- Duża pojemność tunelu.
- Wysoka zdolność rozsączania przez dno i ściany boczne.
- Wykonane z materiału, który w 100% jest recyklingowalny.
- Dopuszczalne obciążenia nad tunelami: 12 t.

Dane techniczne

Długość montażowa tunelu	2250 mm
Wysokość tunelu	781 mm
Szerokość tunelu	1325 mm
Pojemność tunelu	1600 l
Długość pokrywy początkowej	443 mm
Wysokość pokrywy początkowej	767 mm
Szerokość pokrywy początkowej	1325 mm
Pojemność pokrywy początkowej	100 l
Długość pokrywy końcowej	444 mm
Wysokość pokrywy końcowej	736 mm
Szerokość pokrywy końcowej	1325 mm
Pojemność pokrywy końcowej	100 l
Material	PE-HD



Zagospodarowanie
wody deszczowej



Małe oczyszczalnie
ścieków



Wykorzystanie
wody szarej



Systemy
pompowe



Zbiorniki