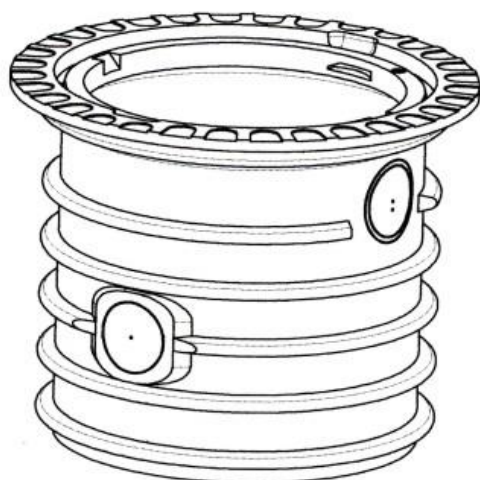
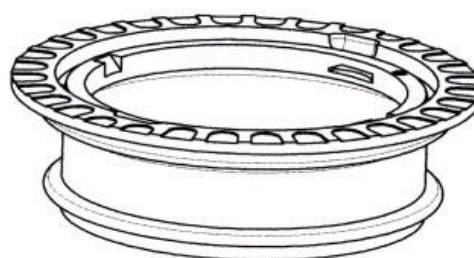


Instrukcja montażu i wskazówki dotyczące połączeń
Rury wznoszące VS 60, BS 60 i VS 20



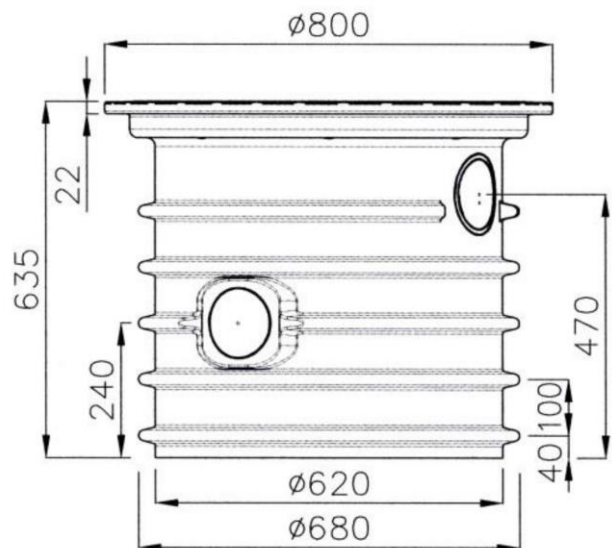
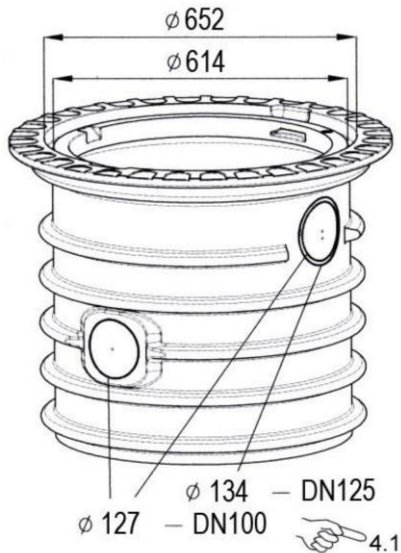
VS60 / BS60



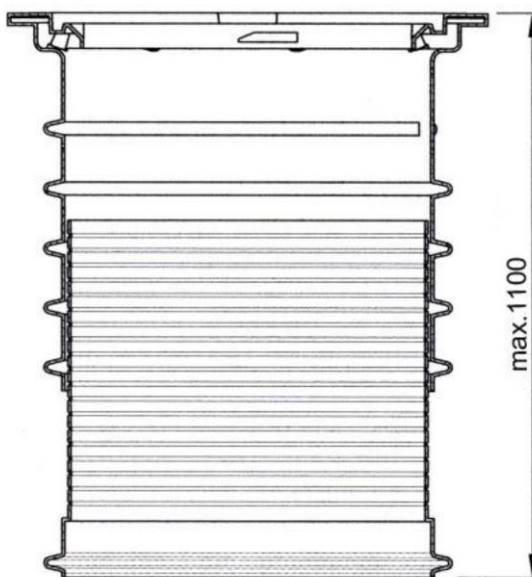
VS20

1. Wymiary VS 60 i BS 60

1.1 Wymiary standardowe



1.2 Przedłużenie



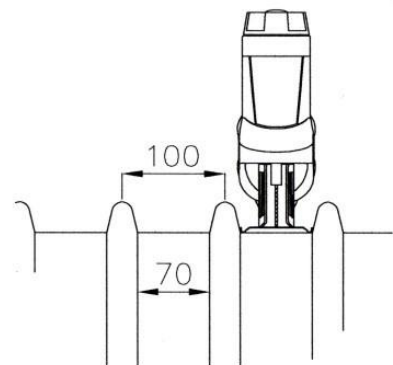
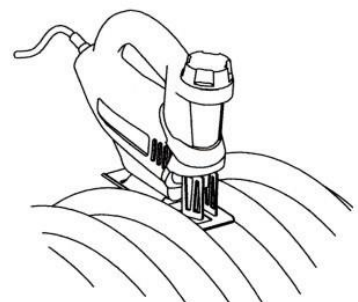
... przy użyciu pierścienia dystansowego (RWDS0045).

Pierścień dystansowy można skracać.

Głębsze posadowienie: 2 pierścienie dystansowe

(Należy uwzględnić maksymalną głębokość posadowienia zbiornika!)

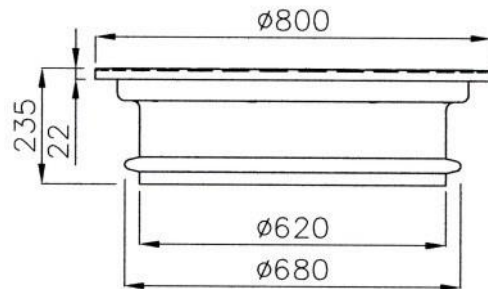
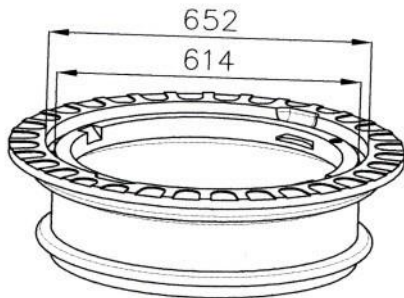
1.3 Skracanie



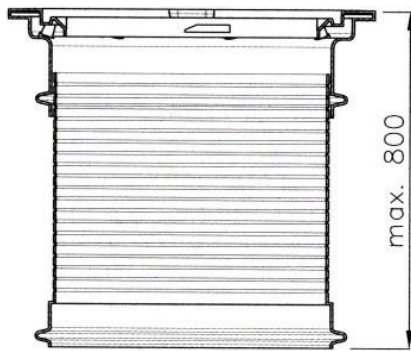
... przy pomocy wyrzynarki, piły ręcznej lub innego narzędzia

2. VS 20

2.1 Wymiary standardowe



2.2 Przedłużenie



... przy użyciu pierścienia dystansowego (RWDS0045).

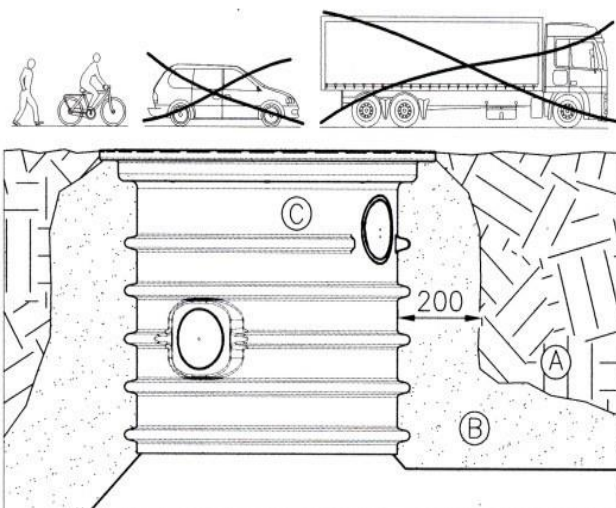
Pierścień dystansowy można skracać.

Głębsze posadowienie: 2 pierścienie dystansowe

(Należy uwzględnić maksymalną głębokość posadowienia!)

3. Posadowienie VS 60 i VS 20

3.1 ... wersja pod ruch pieszego



A: Wykop

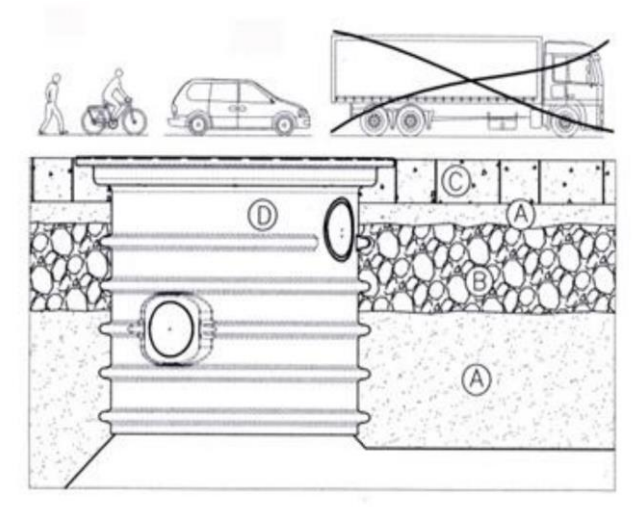
B: Materiał wypełniający:

- nadający się do zagęszczania, wolny od ostrych elementów, przepuszczalny
- musi pozwalać na odpowiednie zagęszczenie: szeroka skala granulacji, do 32 mm (np. 0/32, 2/12 lub podobnie)
- minimalna zawartość gliny i łu, bez ostrych elementów

A i B: Obróbka: Zagęszczanie pojedynczych warstw 100 mm zagęszczarką ręczną (ok. 15 kg), bez użycia maszyn.

C: VS 60 lub VS 20

3.2 ... wersja pod ruch samochodów osobowych (możliwy tylko przy użyciu BS60 i odpowiedniej pokrywy)



A: Materiał wypełniający:

- nadający się do zagęszczania, wolny od ostrych elementów, przepuszczalny
- musi pozwalać na odpowiednie zagęszczenie: szeroka skala granulacji, do 32 mm (np. 0/32, 2/12 lub podobnie)
- minimalna zawartość gliny i łu, bez ostrych elementów

B: Warstwa nośna (o grubości ok. 200 mm) ze żwiru, np. 2/45 lub podobny

A i B: Obróbka: Zagęszczanie pojedynczych warstw 100 mm zagęszczarką ręczną (ok. 15 kg), bez

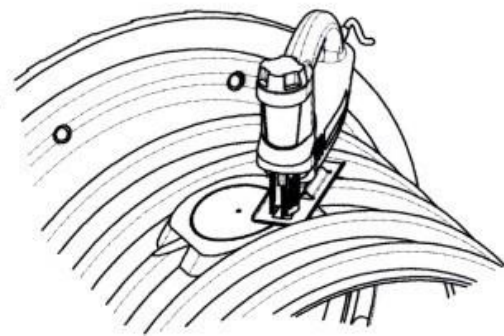
użycia maszyn, 3 razy na warstwę.

C: Warstwa jezdni, np. płyty betonowe

D: BS 60 należy zwrócić uwagę na maksymalną (często 1500 mm) i minimalną (600 mm) głębokość posadowienia.

4. Szczegółowe informacje dotyczące połączeń

4.1 Miejsca połączeń VS 60 i BS 60



W punktach połączeń zaznaczono okrągłe miejsca do nacięć piłą, średnica każdego z nich pozwala na użycie uszczelki DN 100 lub DN 125, patrz 1.1. Nacięcie można wykonać odpowiednią piłą lub wyrzynarką (patrz rysunek).

Premier Tech Water and Environment GmbH

Telefon: 038847-6239-0

www.PT-WaterEnvironment.de

info.ptwe.de@premiertech.com

PREMIER TECH WATER AND ENVIRONMENT GMBH

Wszystkie prawa oraz zmiany są zastrzeżone. Nie ponosimy odpowiedzialności za błędy w druku.

Zawartość instrukcji stanowi część warunków gwarancji.

Podczas montażu należy przestrzegać przepisów dotyczących bezpieczeństwa i higieny pracy oraz ogólnie obowiązujących zasad wykonywania robót ziemnych i budowlanych.