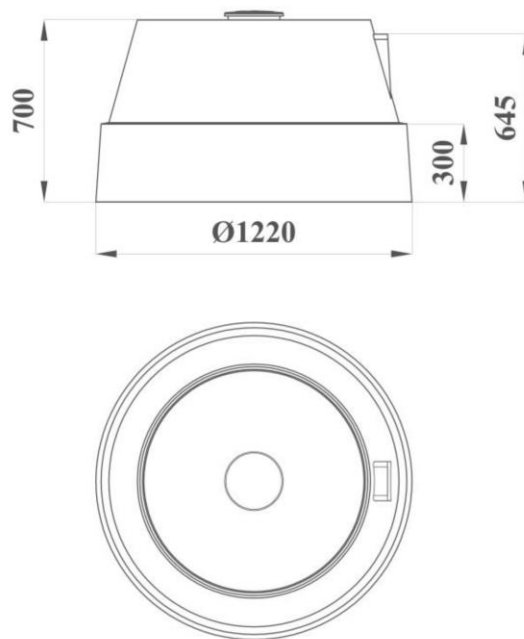


Karta katalogowa produktu

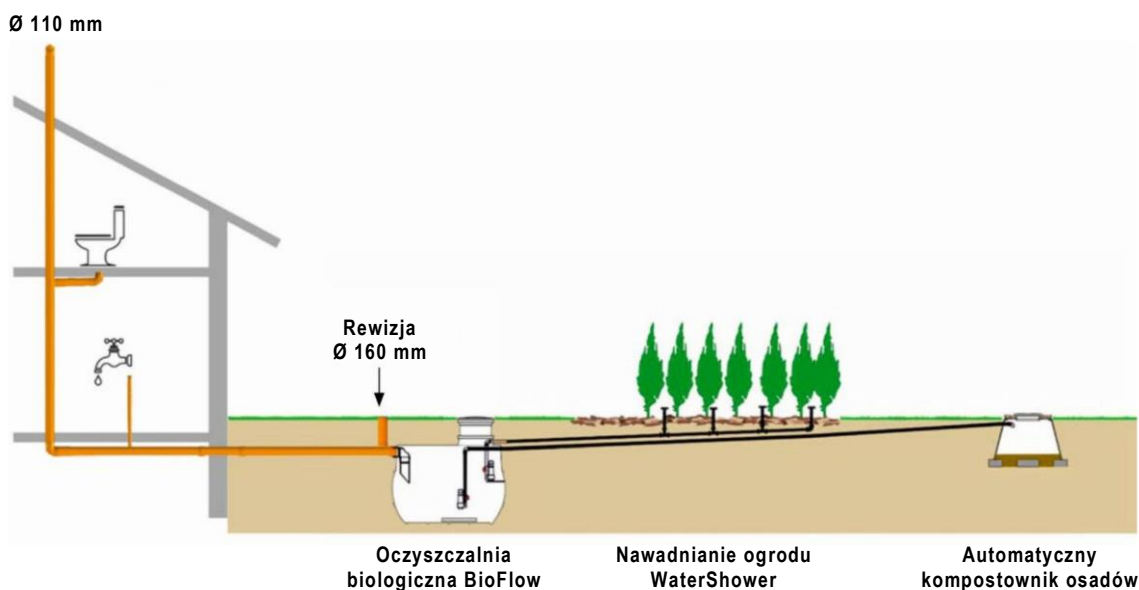
Automatyczny kompostownik osadów

Osad nadmierny powstający w procesie biologicznego oczyszczania ścieków w oczyszczalni biologicznej BioFlow jest wypompowywany do kompostownika osadów przy pomocy pompy osadów umieszczonej w zbiorniku oczyszczalni i sterowanej przy pomocy specjalnie dostosowanego sterownika. Raz na kilka lat przerobiony i higienizowany osad jest usuwany i wykorzystywany do nawożenia roślin.



Automatyczny kompostownik osadów

Schemat zastosowania automatycznego kompostownika osadów z oczyszczalnią biologiczną BioFlow



Zagospodarowanie wody deszczowej



Przydomowe oczyszczalnie ścieków



Wykorzystanie wody szarej



Systemy pompowe



Zbiorniki