

EP

Urządzenie elektroniczne do ochrony pompy



MADE IN ITALY

 **PEDROLLO**[®]
the spring of life

OPIS PRODUKTU

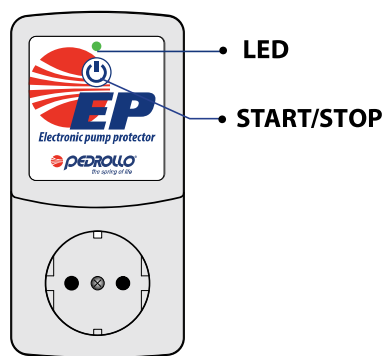
Urządzenie elektroniczne EP chroni pompę, automatycznie zatrzymując ją w przypadku pracy na sucho, nadmiernego prądu, zbyt wysokiego lub zbyt niskiego napięcia.

DANE TECHNICZNE

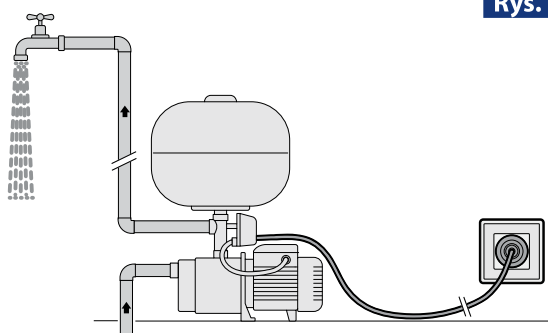
Napięcie zasilania jednofazowego	110/230 Vac
Akceptowalne wahania napięcia	± 10%
Częstotliwość	50-60 Hz
Maksymalny prąd silnika pompy	10 A
Temperatura pracy	min 5 °C max 45 °C
Maksymalna temperatura otoczenia	55 °C

COMPANY WITH
QUALITY SYSTEM
CERTIFIED BY DNV GL
= ISO 9001 =

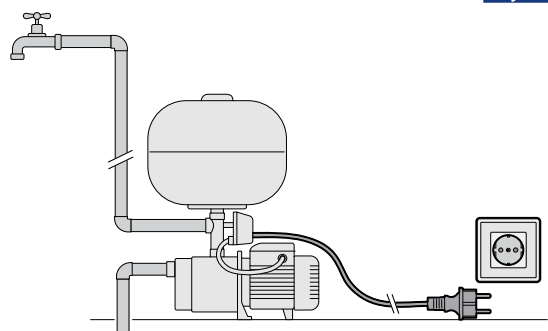




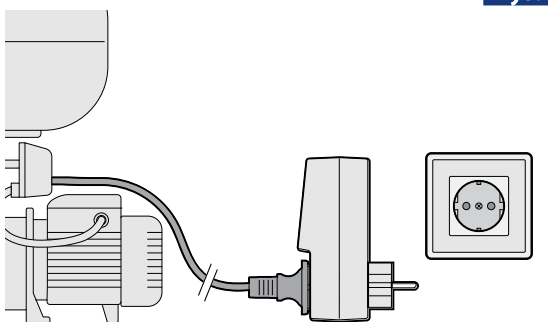
Rys. 1



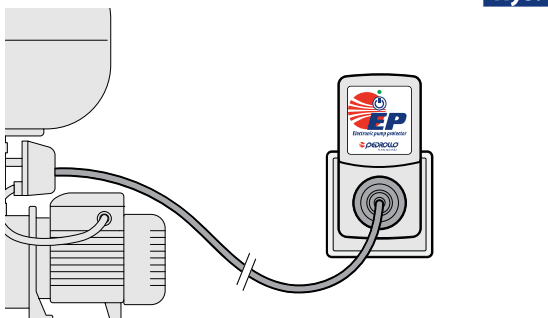
Rys. 2



Rys. 3



Rys. 4



PANEL STEROWANIA

- Klawisz z funkcją START/STOP, samouczenia i kasowania alarmów.
- Wielokolorowe światło LED. Miga i zmienia kolor w zależności od stanu urządzenia EP.

Opis oświetlenia LED	Znaczenie światła LED
○ Światło wyłączone	Urządzenie wyłączone
● Świecąca ZIELONE światło ostrzegawcze	Urządzenie włączone
● Świecąca NIEBIESKIE światło ostrzegawcze	Urządzenie działa prawidłowo
⚡ Migająca CZERWONA światło ostrzegawcze	Suchobiegi
● Świecąca CZERWONA lampka ostrzegawcza	Przeciążenie prądowe
● Świecąca ŻÓŁTA światło ostrzegawcze	Zbyt niskie napięcie.
● Ciągła zmiana kolorów światła ostrzegawczego	Faza uczenia się

MONTAŻ I OBSŁUGA

Po sprawdzeniu poprawności działania instalacji wodnej należy wykonać następujące czynności:

- Uruchomić pompę przy otwartym króćcu tłocznym (Rys.1).
- Odłączyć wtyczkę kabla zasilającego pompy od gniazdka elektrycznego, pozostawiając otwarty króciec tłoczny i całkowicie opróżnić układ (Rys. 2).
- Włożyć wtyczkę przewodu zasilającego pompy do urządzenia EP (Rys.3).
- Włożyć EP do gniazda zasilania (Rys. 4) i rozpocznij procedurę samouczenia (patrz instrukcja obsługi).

Po sprawdzeniu procedury samouczenia można przystąpić do instalacji.