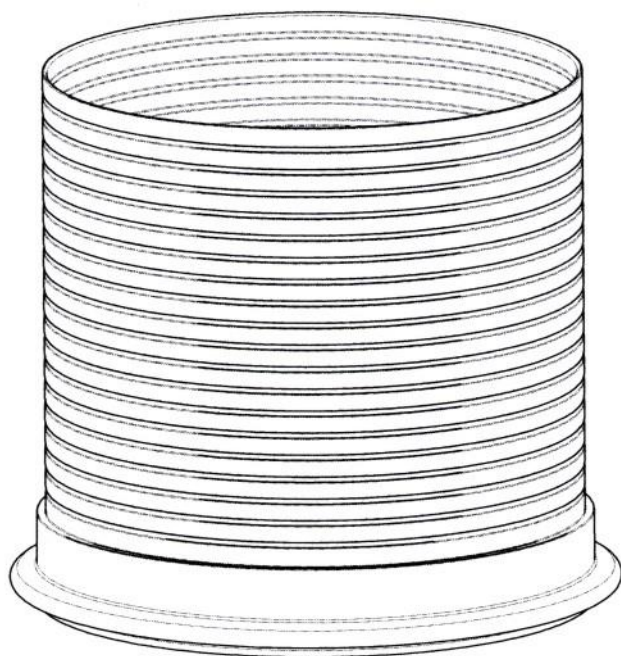
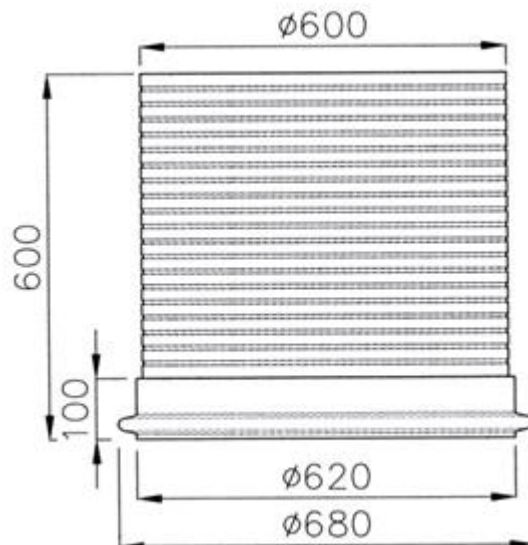


Instrukcja montażu i instalacji Pierścień dystansowy

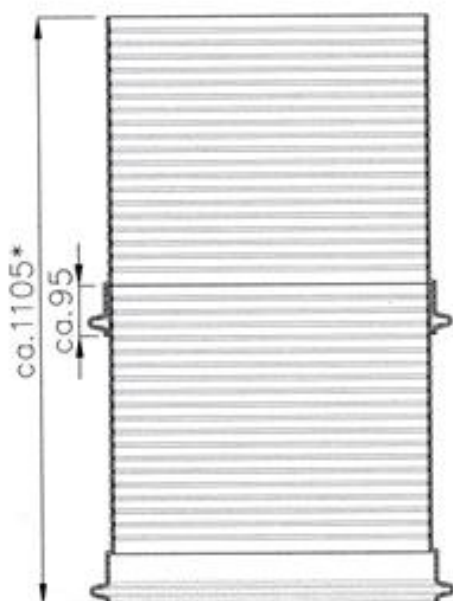


1. Wymiary

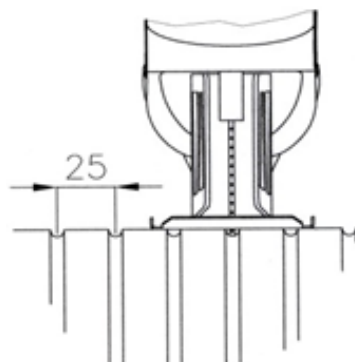
1.1 Wymiary standardowe



1.2 Przedłużenie



1.3 Skracanie



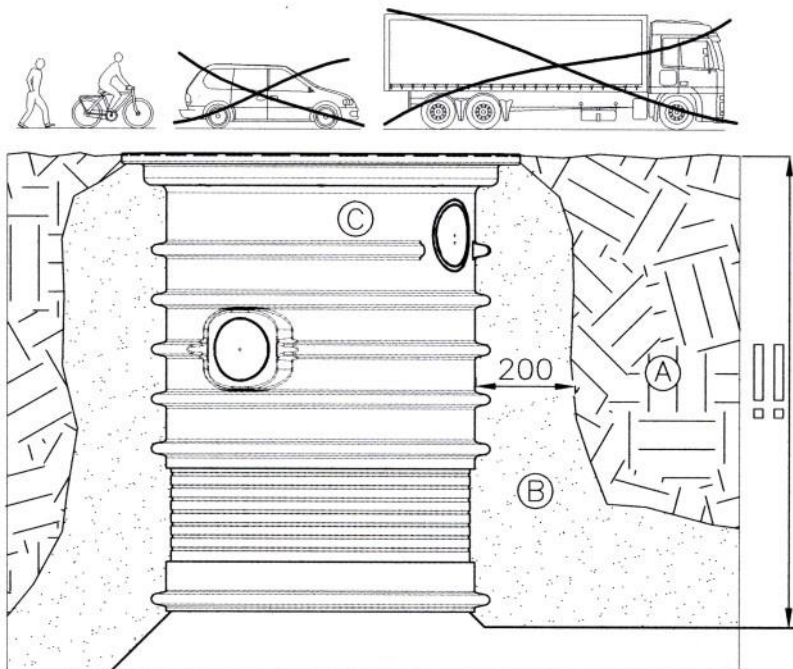
Możliwe jest przedłużenie elementu.

Pierścień może zostać skrócony przez odcięcie części elementu przy użyciu wyrzynarki, piłki ręcznej itp.

2. Przykłady instalacji

Uwaga: podczas montażu należy unikać zniekształcenia pierścienia, np. przez wywieranie nacisku na pierścień leżący na boku.

2.1 Montaż w terenie z ruchem pieszym.



A: Urobek, jeżeli jest stabilny i przepuszczalny

B: Materiał obsypki:

-dobrze zagęszczalny, wolny od ostrych przedmiotów, przepuszczalny,

-obsypka musi być dobrze zagęszczona, o szerokim zakresie granulacji w zakresie do 32 mm (np. 0/32, 2/12 lub podobne),

-jak najmniej domieszek gliniastych i ilastych, bez ostrych elementów.

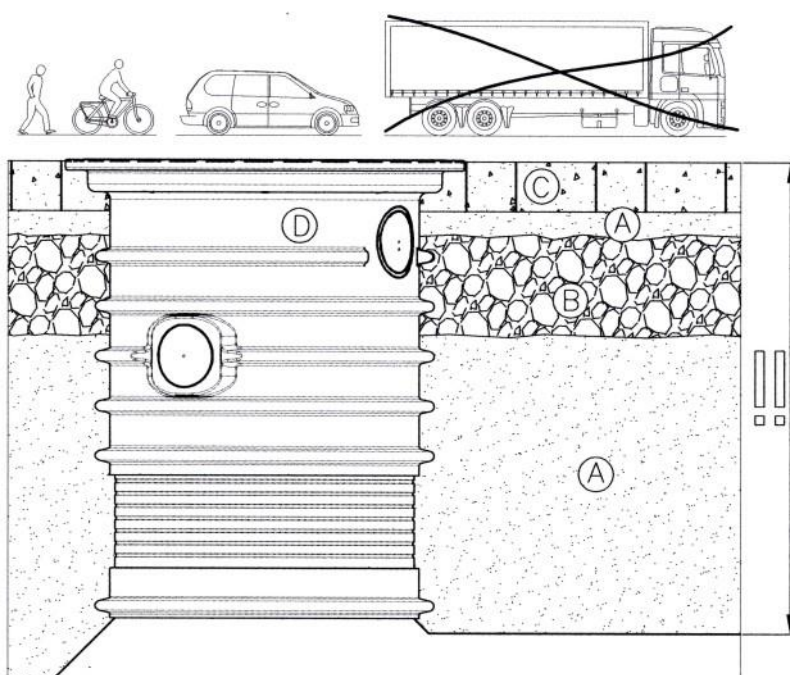
C: VS 60 i VS 20

!! Zwróć uwagę na maksymalną

głębokość przykrycia (często 1500 mm) zbiornika gruntem !!

A i B: Przygotowanie: zagęszczać w pojedynczych warstwach o miąższości 100 mm za pomocą ręcznych zagęszczarek (około 15 kg), bez użycia zagęszczarek mechanicznych.

2.2 Montaż w terenie z ruchem samochodów osobowych



A: Materiał obsypki:

-dobrze zagęszczalny, wolny od ostrych przedmiotów, przepuszczalny,

-obsypka musi być dobrze zagęszczona, o szerokim zakresie granulacji w zakresie do 32 mm (np. 0/32, 2/12 lub podobne),

-jak najmniej domieszek gliniastych i ilastych, bez ostrych elementów.

B: Podbudowa (około 200 mm miąższości) ze żwiru, np. tłuczeń 2/45 lub podobne.

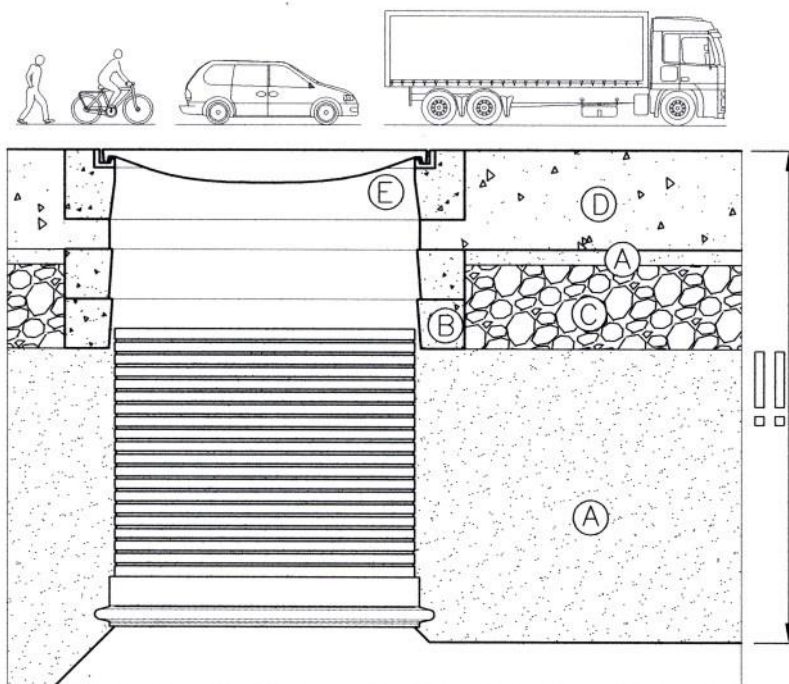
C: Warstwa jezdni, np. płyty betonowe.

D: BS 60

!! Zwróć uwagę na minimalną (600 mm) i maksymalną (często 1500 mm) głębokość przykrycia zbiornika gruntem !!

A i B: Przygotowanie: zagęszczać w pojedynczych warstwach o miąższości 100 mm za pomocą ręcznych zagęszczarek (około 15 kg), bez użycia zagęszczarek mechanicznych. Trzy powtórzenia na warstwę.

2.3 Montaż w terenie z ruchem pojazdów ciężarowych (do SLW30)



A: Materiał obsypki:

-dobrze zagęszczalny, wolny od ostrych przedmiotów, przepuszczalny,

-obsypka musi być dobrze zagęszczona, o szerokim zakresie granulacji w zakresie do 32 mm (np. 0/32, 2/12 lub podobne),

-jak najmniej domieszek gliniastych i ilastych, bez ostrych elementów.

B: Pierścień betonowy bez styku z pierścieniem dystansowy.

C: Podbudowa (około 200 mm miąższości) ze żwiru, np. tłuczeń 2/45 lub podobne.

D: Warstwa jezdni, np. asfalt, beton.

E: Pokrywa oraz rama pokrywy o klasie obciążenia D400.

!! Zwróć uwagę na minimalną (800 mm) i maksymalną (często 1500 mm) głębokość przykrycia zbiornika gruntem !!

A i C: Przygotowanie: zagęszczać w pojedynczych warstwach o miąższości 100 mm za pomocą ręcznych zagęszczarek (około 15 kg), bez użycia zagęszczarek mechanicznych. Trzy powtórzenia na warstwę.

PREMIER TECH WATER AND ENVIRONMENT

Tel.: 038847-6239-0

www.PT-WaterEnvironment.de

info.ptwe.de@premiertech.com

PREMIER TECH WATER AND ENVIRONMENT GMBH

Wszystkie prawa oraz zmiany są zastrzeżone. Nie ponosimy odpowiedzialności za błędy w druku.

Zawartość instrukcji stanowi część warunków gwarancji.

Podczas montażu należy przestrzegać przepisów dotyczących bezpieczeństwa i higieny pracy oraz ogólnie obowiązujących zasad wykonywania robót ziemnych i budowlanych.