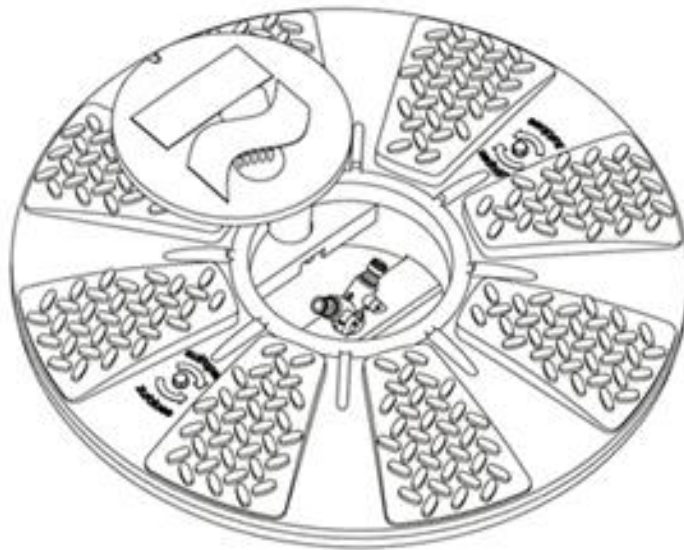


Instrukcja montażu

Zintegrowany pobór wody TwinCover

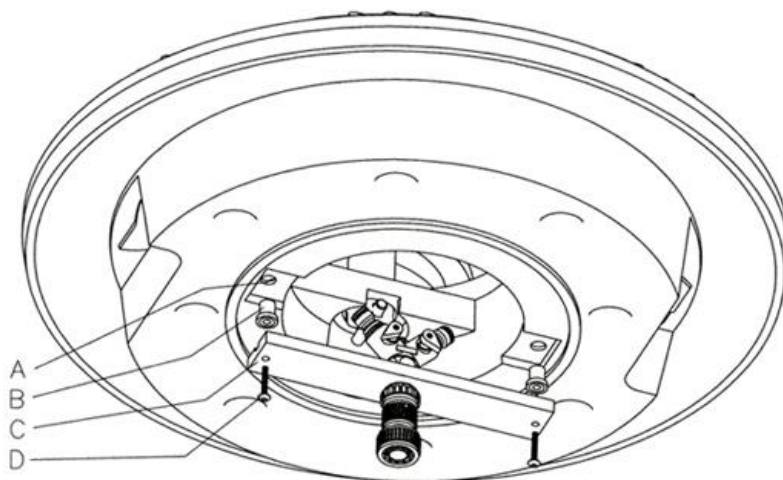


Należy bezwzględnie przestrzegać wskazówek i informacji zawartych w niniejszym dokumencie. W przypadku odstępstw od zaleceń gwarancja przestaje obowiązywać. Do wszystkich akcesoriów związanych ze zbiornikami dołączone są oddzielne instrukcje. Są one dostępne również na stronie internetowej www.mpi.com.pl oraz www.premiertechaqua.de.

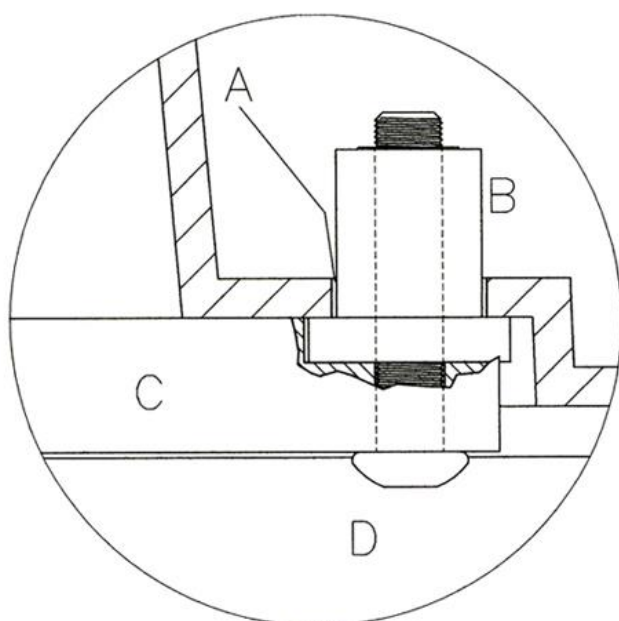
Podczas rozładunku/odbioru towaru należy sprawdzić, czy elementy nie uległy uszkodzeniu.

Dokumentacja techniczna Zintegrowany pobór wody TwinCover

Uchwyt został zamontowany na elemencie mocującym (C) przez producenta. Element mocujący należy połączyć z pokrywą TwinCover poprzez gumowy nit (B) oraz śrubę (D) na miejscu budowy. W tym celu przygotowane zostały dwa otwory $\varnothing 13$ (A).



Rys. 1.



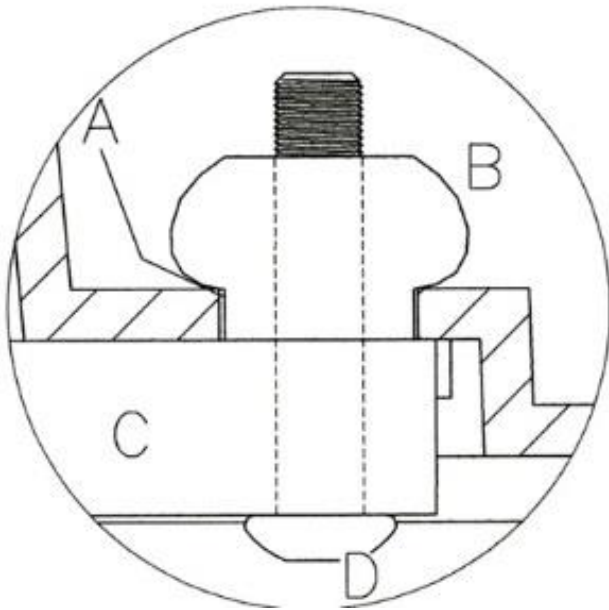
Rys. 2

Dwa gumowe nitki (B) należy przełożyć przez otwory (A) do środka pokrwy TwinCover, tak aby ich kołnierze pozostały na zewnątrz.

Element mocujący (C) umieścić na kołnierzach nitów (B), tak aby element mocujący spoczął we wgłębieniach w pokrywie.

Następnie należy precyzyjnie przecisnąć śrubę (D) przez otwory w elemencie mocującym i nitkach oraz ją dokręcić.

Dokręcenie śruby powoduje połączenie nitu z pokrywą (patrz: rys. 2).

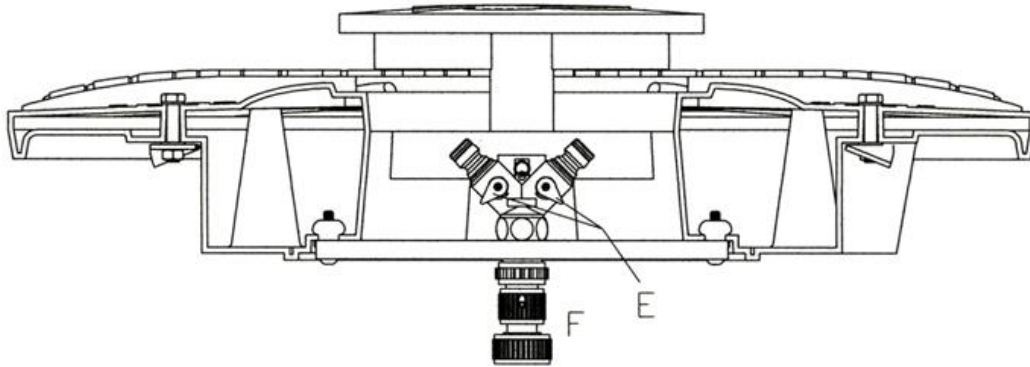


Rys. 3

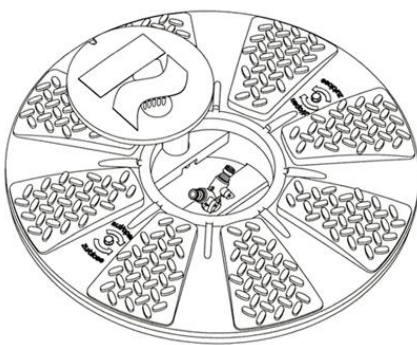
Dalsze dokręcanie śruby (D) za pomocą imbusa spowoduje wybruszenie gumowych nitów (B) tworząc mocne połączenie pomiędzy elementem mocującym a pokrywą TwinCover.

Śrub nie należy nadmiernie dokręcać, aby uniknąć uszkodzenia gumowych nitów.

Zintegrowany pobór wody został zainstalowany (patrz: rys. 4 i 5).



Rys. 4



Rys. 5

Zestaw zawiera szybkozłączkę (F), do której można bezpośrednio podłączyć wąż ciśnieniowy 3/4".

Pobór wody jest uregulowany ręcznie poprzez odpowiednie ustawienie zaworów (E).

PREMIER TECH WATER AND ENVIRONMENT

Tel.: 038847-6239-0

www.premiertechaqua.de

ptad@premiertech.com

PREMIER TECH WATER AND ENVIRONMENT GMBH

Wszystkie prawa oraz zmiany są zastrzeżone. Nie ponosimy odpowiedzialności za błędy w druku.

Zawartość instrukcji stanowi część warunków gwarancji.

Podczas montażu należy przestrzegać przepisów dotyczących bezpieczeństwa i higieny pracy oraz ogólnie obowiązujących zasad wykonywania robót ziemnych i budowlanych.