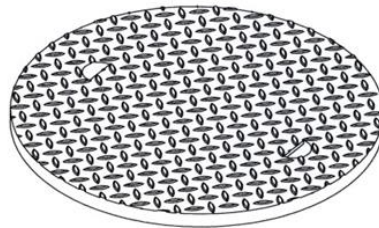
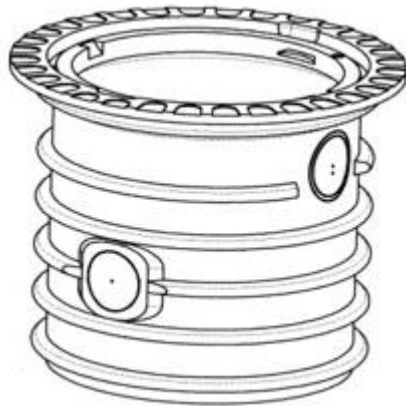


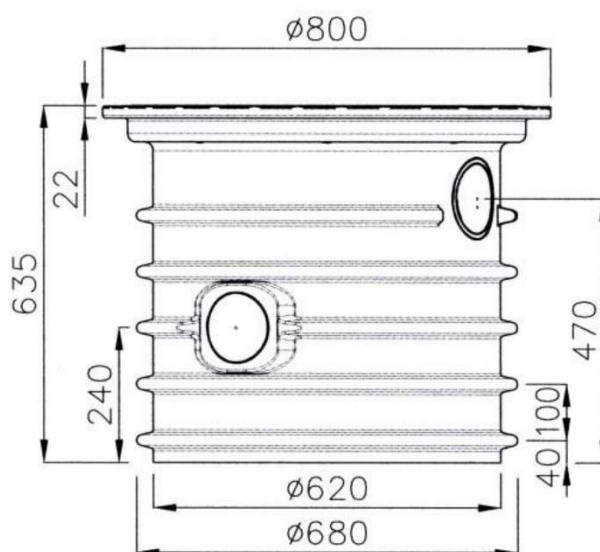
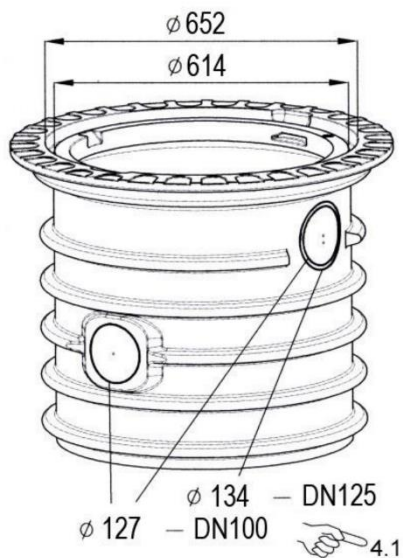
Instrukcja montażu

Pakiet pod ruch samochodów osobowych (RWDS0059)

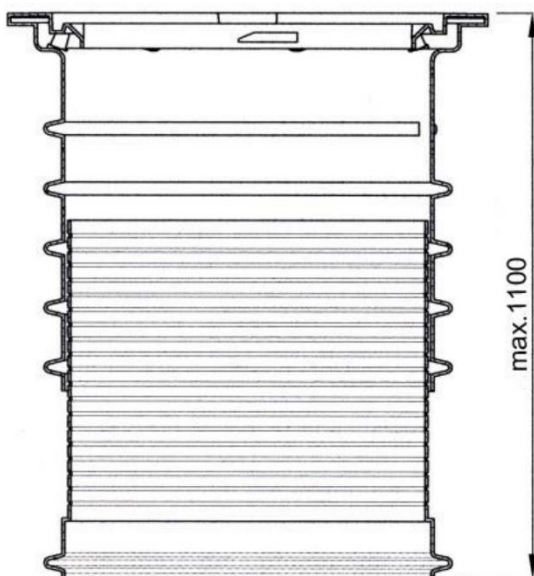


1. Wymiary rury wznoszącej BS 60

1.1 Wymiary standardowe



1.2 Przedłużenie



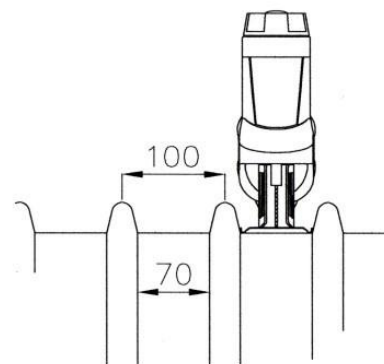
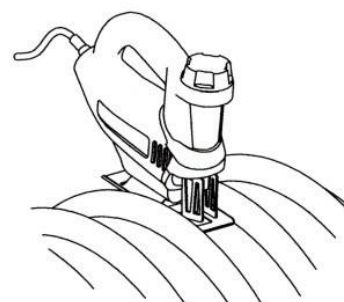
... przy użyciu pierścienia dystansowego (RWDS0045).

Pierścień dystansowy można skraćć.

Głębsze posadowienie: 2 pierścienie dystansowe

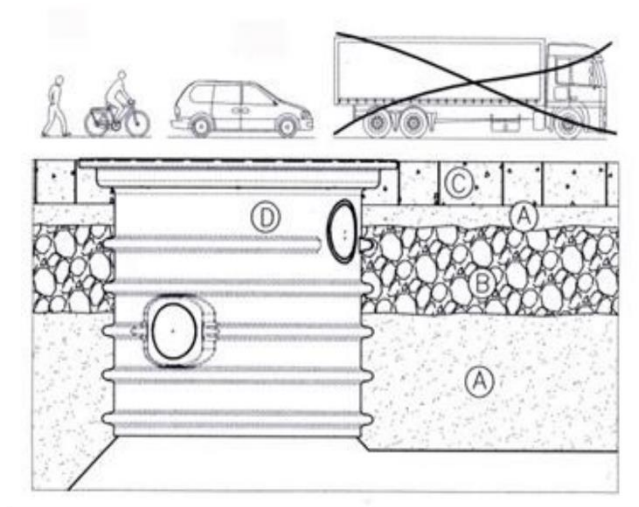
(Należy uwzględnić maksymalną głębokość posadowienia zbiornika!)

1.3 Skracanie



... przy pomocy wyrzynarki, piły ręcznej lub innego narzędzia

2. Wersja pod ruch samochodów osobowych (możliwy tylko przy użyciu BS60 i pokrywy stalowej)



A: Materiał wypełniający:

- nadający się do zagęszczania, wolny od ostrych elementów, przepuszczalny
- musi pozwalać na odpowiednie zagęszczenie: szeroka skala granulacji, do 32 mm (np. 0/32, 2/12 lub podobnie)
- minimalna zawartość gliny i łu, bez ostrych elementów

B: Warstwa nośna (o grubości ok. 200 mm) ze żwiru, np. 2/45 lub podobny

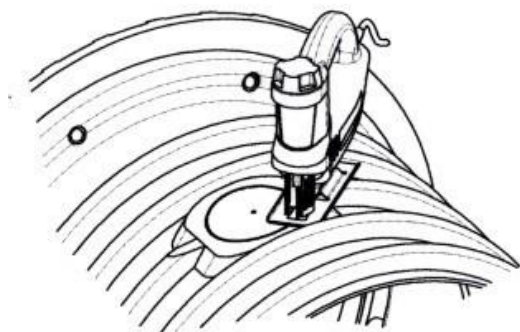
A i B: Obróbka: Zagęszczanie pojedynczych warstw 100 mm zagęszczarką ręczną (ok. 15 kg), bez użycia maszyn.

C: Warstwa jezdni, np. płyty betonowe

D: BS 60 należy zwrócić uwagę na maksymalną (często 1500 mm) i minimalną (600 mm) głębokość posadowienia.

3. Szczegółowe informacje dotyczące połączeń

3.1 Miejsca połączeń BS 60



W punktach połączeń zaznaczono okrągłe miejsca do nacięć piłą, średnica każdego z nich pozwala na użycie uszczelki DN 100 lub DN 125, patrz 1.1. Nacięcie można wykonać odpowiednią piłą lub wyrzynarką (patrz rysunek).

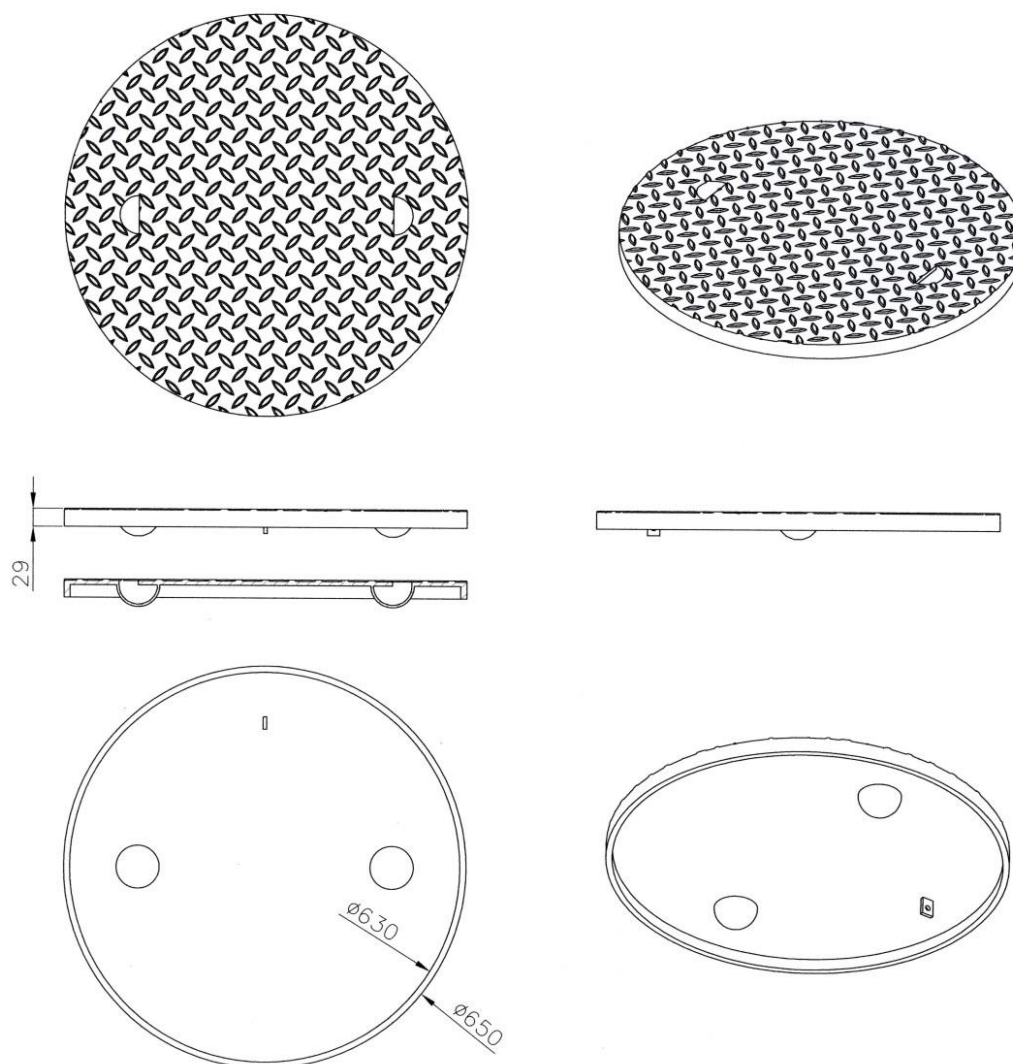
Pokrywa stalowa – przeznaczona pod ruch samochodów osobowych

Dokumentacja techniczna

Obciążenie maksymalne: 2,2 t nacisku na oś.

Ciężar > 22 kg; jej własny ciężar stanowi zabezpieczenie przed nieuprawnionym otwarciem, np. przez dzieci.

Pasuje do większości ram mocujących, np. wg. DIN 19596.



Rewatec GmbH, listopad 2015

Wszelkie prawa i zmiany techniczne zastrzeżone. Wyłącza się odpowiedzialność za błędy drukarskie.

Treść dokumentacji technicznej stanowi element warunków gwarancji.

Przestrzegać należy przepisów dotyczących projektowania i montażu, oraz przepisów bezpieczeństwa