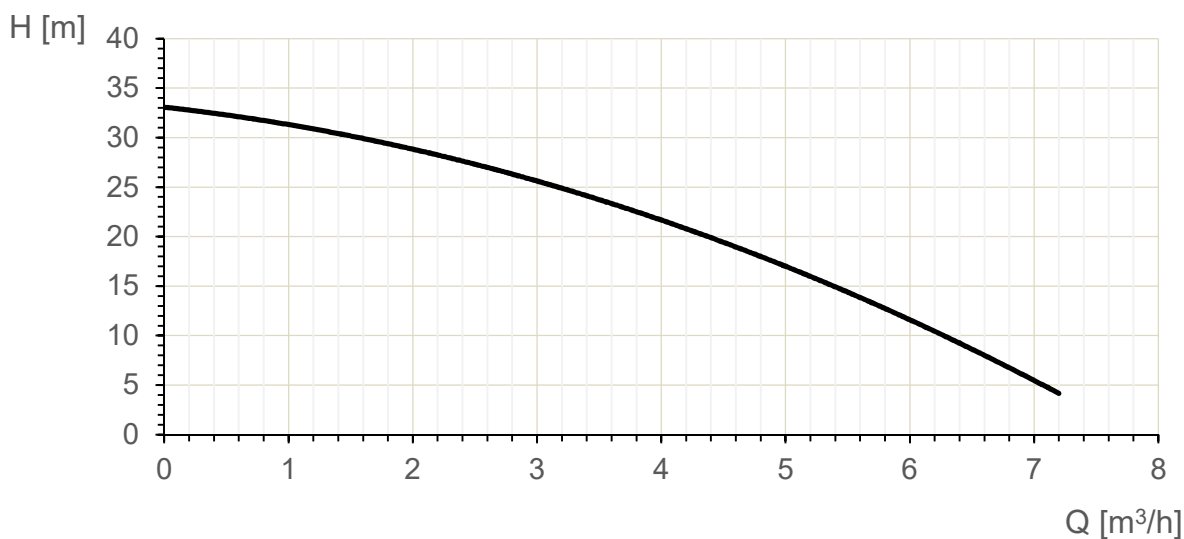


## Karta katalogowa produktu Pompa wspomagająca Orange

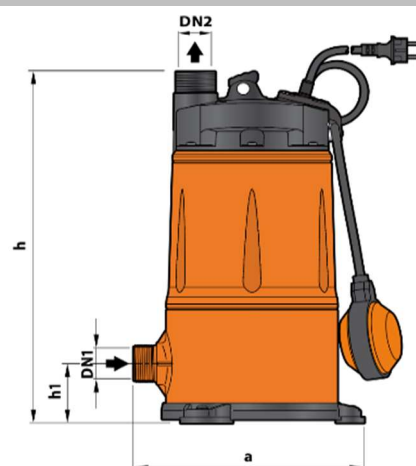
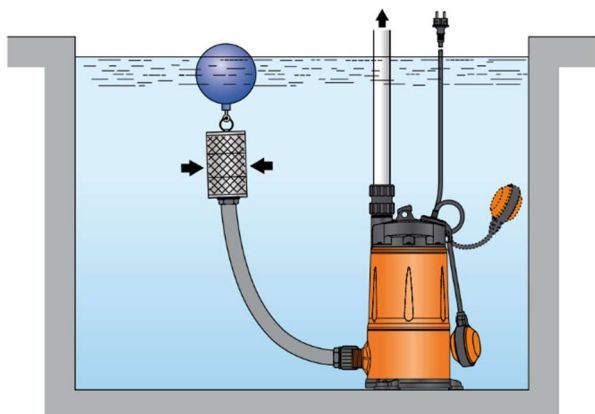
### Dane techniczne

TYP	P2 Nom.		1 ~ 50Hz Amp.	Q [m <sup>3</sup> /h] PRZEPŁYW												
	kW	Hp		230 V	0	0,6	1,2	1,8	2,4	3,0	3,6	4,2	4,8	5,4	6,0	6,6
	H [m] PODNOSZENIE															
Orange	0,55	0,75	3,6 A	33	32	31	29,5	28	25,5	23	20,5	18	15	12	8	4



### Wymiary

TYP	DN	STOPNIE	WYMIARY [mm]			Waga
			a	h	h1	kg
Orange	1 ¼"	3	239	394	68	9,9



Zagospodarowanie  
wody deszczowej



Przydomowe  
oczyszczalnie ścieków



Wykorzystanie  
wody szarej



Systemy pompowe



Zbiorniki