

# Instrukcja montażu

## Uszczelka DN600

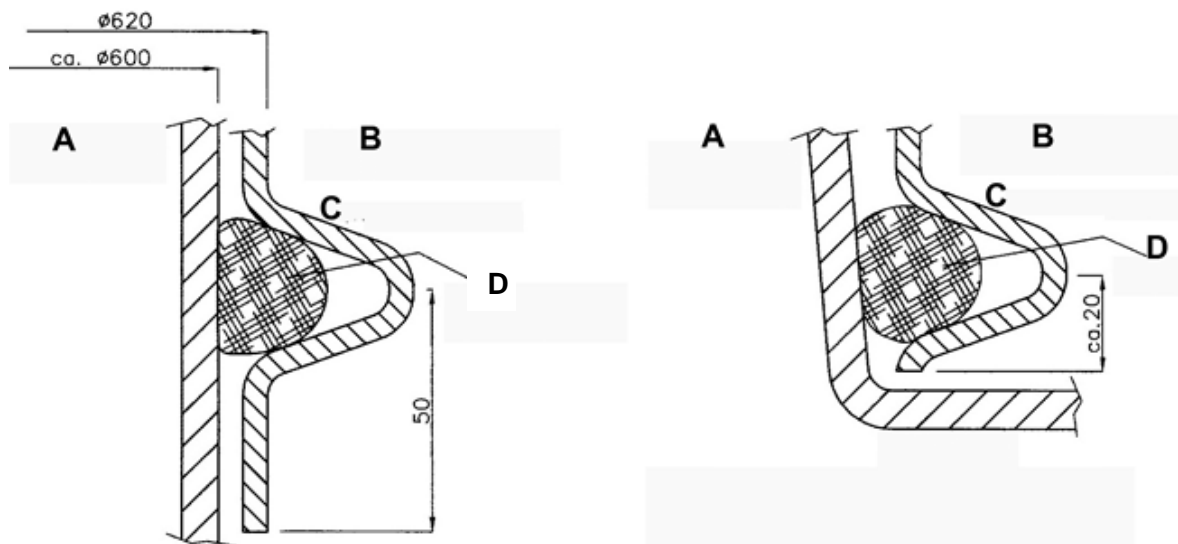


### 1. Zakres stosowania

Gumowa uszczelka stanowi szczelne połączenie pomiędzy elementami wznoszącymi (np. rurami wznoszącymi: VS20, VS60, BS60 lub pierścieniem dystansowym). Produkt przeznaczony do wszystkich produktów marki REWATEC z rewizją DN600.

### 2. Montaż

1. Wcisnąć uszczelkę w żebro usztywniające elementu wznoszącego (nadbudowy).
2. Nałożyć niewielką ilość pasty poślizgowej na zewnętrzną stronę kołnierza zbiornika, gdzie będzie montowana nadbudowa.
3. Założyć rurę wznoszącą/pierścień dystansowy. Sprawdzić, czy uszczelka jest ułożona równomiernie wokół elementu wznoszącego. W razie potrzeby należy ją ustawić prawidłowo.
4. Umieścić element wznoszący w ostatecznej pozycji.



- A Wewnętrzna strona kołnierza zbiornika  
B Zewnętrzna strona elementu wznoszącego  
C Żebro usztywniające  
D Uszczelka gumowa  $\varnothing$  23mm

Uwaga: w przypadku produktów z krótkim kołnierzem, jak np.: Monolith, ET/Tubus lub F-Line należy skrócić nadbudowę o około 30 mm.

PREMIER TECH WATER AND ENVIRONMENT  
Tel.: 038847-6239-0  
www.premiertechaqua.de  
ptad@premiertech.com

PREMIER TECH WATER AND ENVIRONMENT GMBH  
Wszystkie prawa oraz zmiany są zastrzeżone. Nie ponosimy odpowiedzialności za błędy w druku.  
Zawartość instrukcji stanowi część warunków gwarancji.

Podczas montażu należy przestrzegać przepisów dotyczących bezpieczeństwa i higieny pracy oraz ogólnie obowiązujących zasad wykonywania robót ziemnych i budowlanych.