

Verticale [NAZIEMNY ZBIORNIK NA WODĘ]



Typ
Naziemny zbiornik na wodę

Zastosowanie
Magazynowanie produktów spożywczych - woda, olej, wino

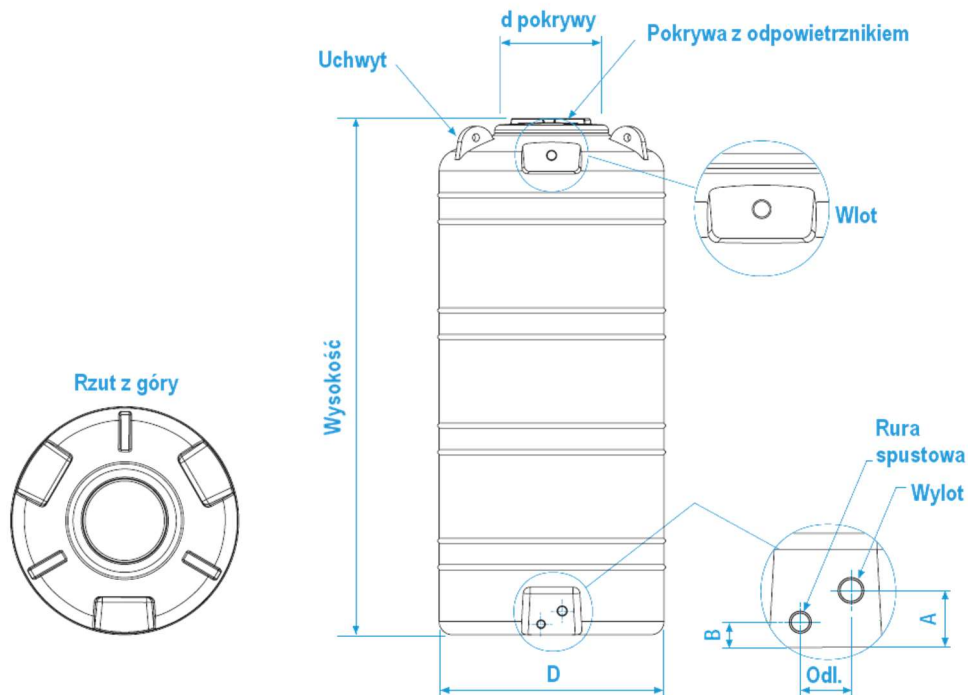
Objętość
Od 50 do 10 000 litrów

Montaż Umieścić bezpośrednio na płaskiej powierzchni

Dostępne kolory:

| standard | na zamówienie |
|---|--|
|  niebieski |  szary |
| |  zielony |
| |  terakota |

| Zbiornik | Objętość [L] | D [cm] | Wysokość [cm] | d pokrywy [cm] | Włot | Wylot | Rura spustowa | Uchwyt [szt.] | Rozmieszczenie otworów [cm] | | |
|----------|--------------|--------|---------------|----------------|------|--------|---------------|---------------|-----------------------------|---|-----------|
| | | | | | | | | | A | B | Odległość |
| V 50 | 50 | 43 | 43 | 21 | - | - | 3/4" | - | 4,5 | - | - |
| V 150 | 150 | 60 | 70 | 21 | 3/4" | - | 3/4" | - | 4 | - | - |
| V 300 | 300 | 63 | 110 | 21 | 3/4" | - | 3/4" | - | 4 | - | - |
| V 500 | 500 | 68 | 152 | 30 | 3/4" | 1" | 3/4" | - | 9 | 4 | 6 |
| V 1 000 | 1 000 | 85 | 193 | 30 | 1" | 1" | 3/4" | 3 | 9 | 4 | 8 |
| V 2 000 | 2 000 | 115 | 210 | 40 | 1" | 1" | 3/4" | 3 | 10 | 5 | 9 |
| V 3 000 | 3 000 | 135 | 230 | 40 | 1" | 1 1/2" | 1" | 3 | 11 | 6 | 10 |
| V 5 000 | 5 050 | 180 | 223 | 40 | 1" | 1 1/2" | 1" | 3 | 11 | 6 | 10 |
| V 10 000 | 10 000 | 246 | 260 | 60 | - | - | - | 4 | - | - | - |



Zagospodarowanie wody deszczowej



Przemysłowe oczyszczalnie ścieków



Wykorzystanie wody szarej



Systemy pompowe



Zbiorniki