

Karta katalogowa produktu

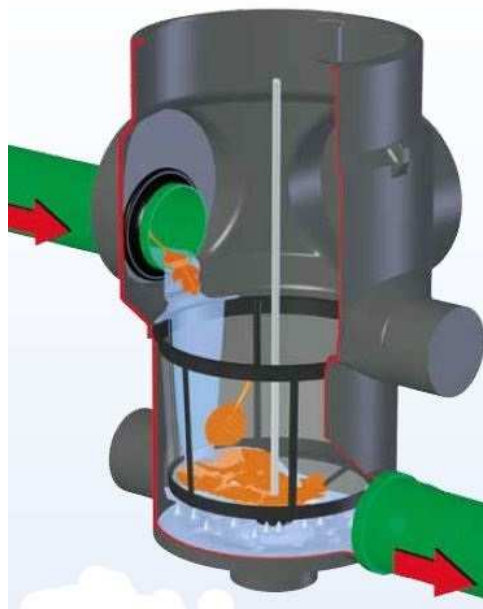
Filtr podziemny Maxi

ZASTOSOWANIE

- Redukcja części stałych wpadających do zbiornika
- Ochrona pompy przed uszkodzeniem

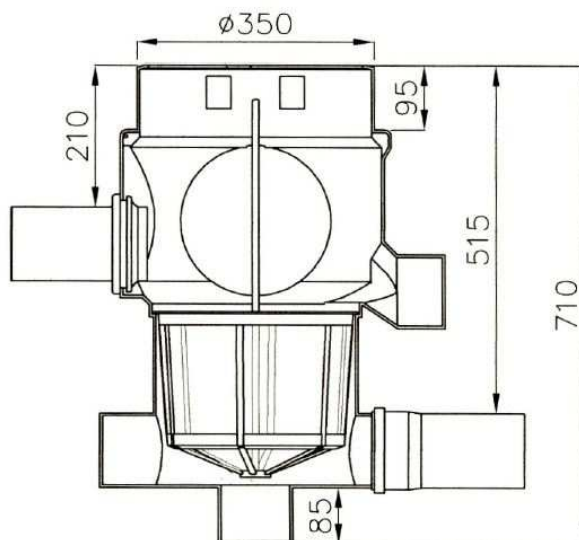
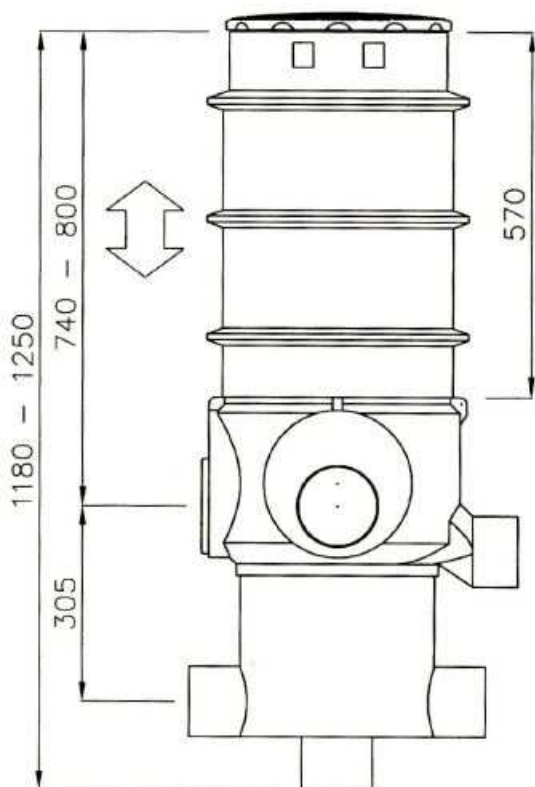
ZALETY PRODUKTU

- 100% wydajności
- Dokładne oczyszczenie dzięki oczku siatki o wielkości 0,9mm
- Wąska konstrukcja, prosty montaż, niewielka pokrywa
- Zalecany do powierzchni dachowych max. do 350m²
- Opcjonalna pokrywa umożliwiające ruch kołowy
- Możliwość przedłużenia za pomocą rury wznoszącej
- Łatwe czyszczenie



Wymiary

| Wymiar | mm |
|------------------------------|-------|
| Szerokość | 350 |
| Wysokość | 710 |
| Max wysokość z przedłużeniem | 1250 |
| Średnica wlotu i wylotu | DN100 |



Zagospodarowanie
wody deszczowej



Przydomowe
oczyszczalnie ścieków



Wykorzystanie
wody szarej



Systemy pompowe



Zbiorniki