

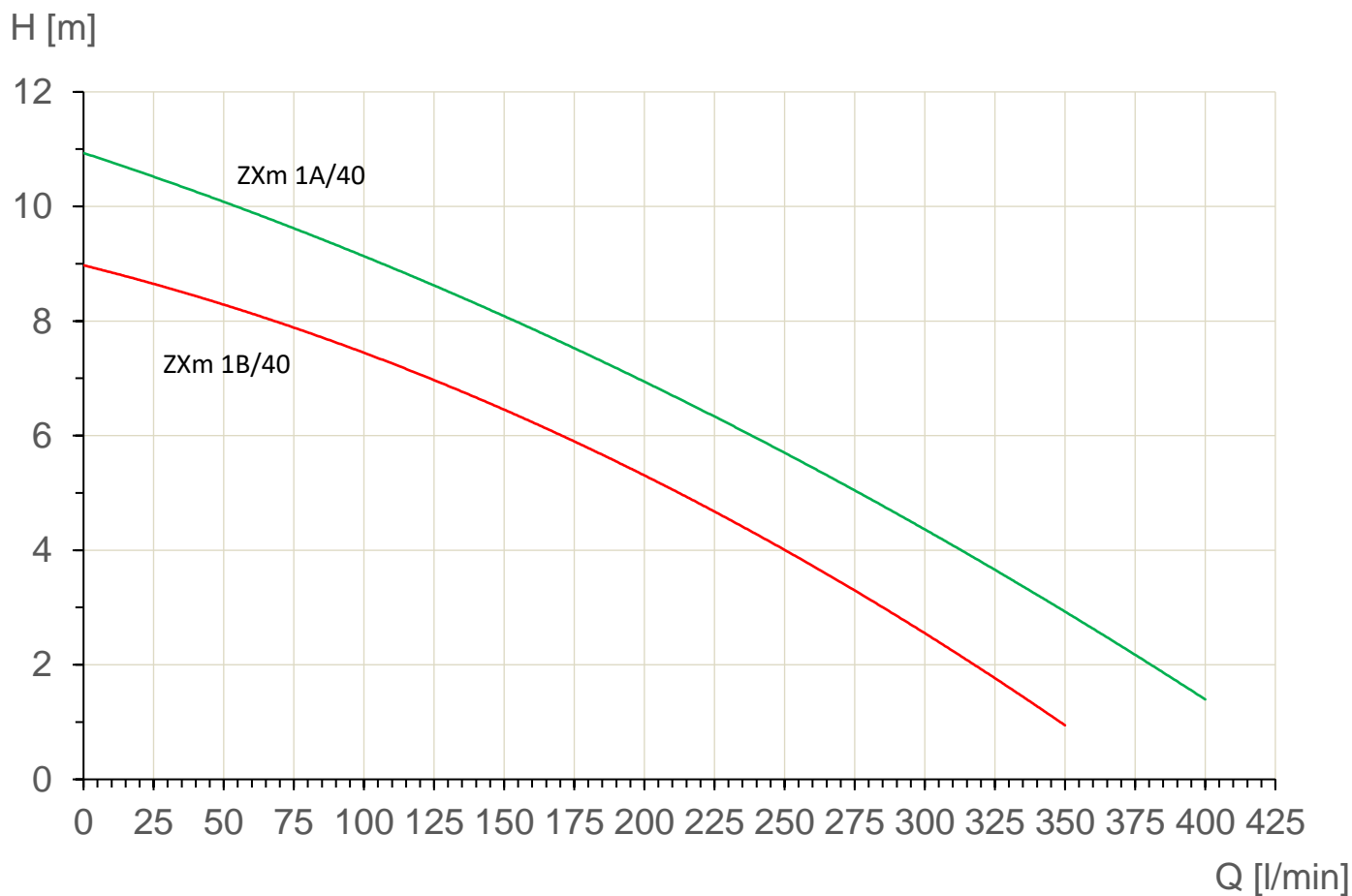
Karta Katalogowa Produktu POMPY ZATAPIALNE DO ŚCIEKÓW

ZX



Dane techniczne

TYP	P2 Nom.		1 ~ 50Hz Amp.	Q [l/min] PRZEPŁYW											
				0	25	50	75	100	150	200	250	300	350	400	
	kW	Hp	230 V	H [m] PODNOSZENIE											
ZXm 1B/40	0,50	0,70	3,3	9	8,5	8,3	8	7,5	6,5	5,2	4	2,5	1	-	
ZXm 1A/40	0,6	0,85	4,5	11	10,5	10	9,5	9,2	8,2	7	5,7	4,3	2,8	1,5	



Zagospodarowanie
wody deszczowej



Przydomowe
oczyszczalnie ścieków



Wykorzystanie
wody szarej



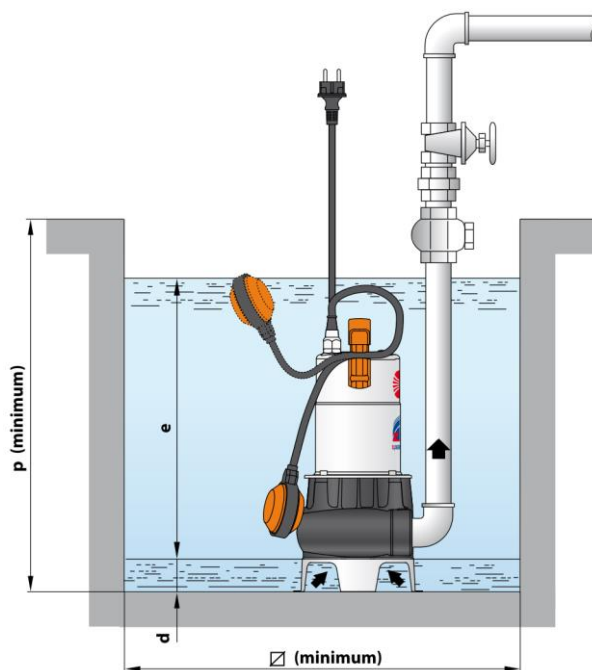
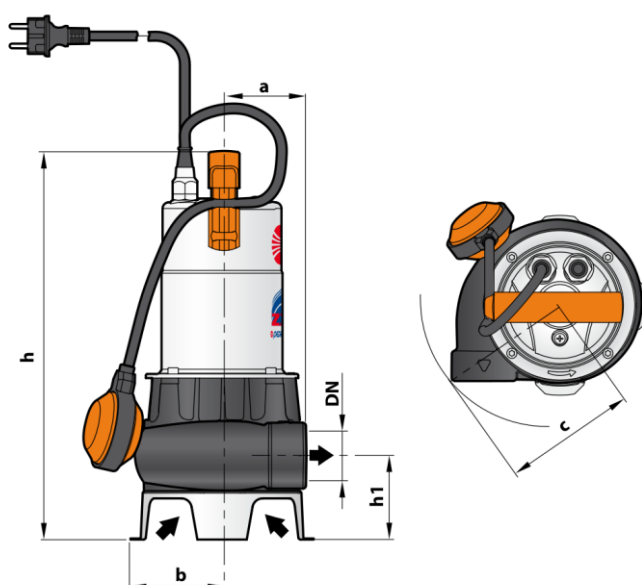
Systemy pompowe



Zbiorniki

Wymiary

TYP	DN	PRZELOT	WYMIARY [mm]									Waga kg
			a	b	c	h	h1	d	e	p	∅	
ZXm 1B/40	1 ½"	∅ 40 mm	75	87	130	378	82	50	regulowany	450	450	11,5
ZXm 1A/40	1 ½"	∅ 40 mm	75	87	130	378	82	50	regulowany	450	450	11,9



Zagospodarowanie
wody deszczowej



Przydomowe
oczyszczalnie ścieków



Wykorzystanie
wody szarej



Systemy pompowe



Zbiorniki

1 OBUDOWA POMPY Żeliwo z portem zgodnym z ISO 228/1

2 PODSTAWA Stal nierdzewna AISI 304

3 WIRNIK Technopolimer, typ VORTEX

4 RĘKAW SILNIKA Stal nierdzewna AISI 304

5 OSŁONA SILNIKA Stal nierdzewna

6 WAŁ SILNIKA Stal nierdzewna EN 10088-3 – 1.4104

7 KOŁNIERZ Z PODWÓJNYM USZCZELNIENIEM

Uszczelka	Kołnierz		Materiał		
	Model	Średnica	Pierścień stacjonarny	Pierścień rotacyjny	Elastomer
STA-12R	Ø 12 mm	Ceramika	Grafit		NBR

8 USZCZELKA Ø 12 x Ø 22 x H 6mm

9 ŁOŻYSKA 6201 ZZ / 6201 ZZ

10 KONDENSTAOR ZXm 1B/40 ZXm 1A/40

Pojemność 12.5 µ 16 µ
450 VL 450 VL

11 SILNIK ELEKTRYCZNY

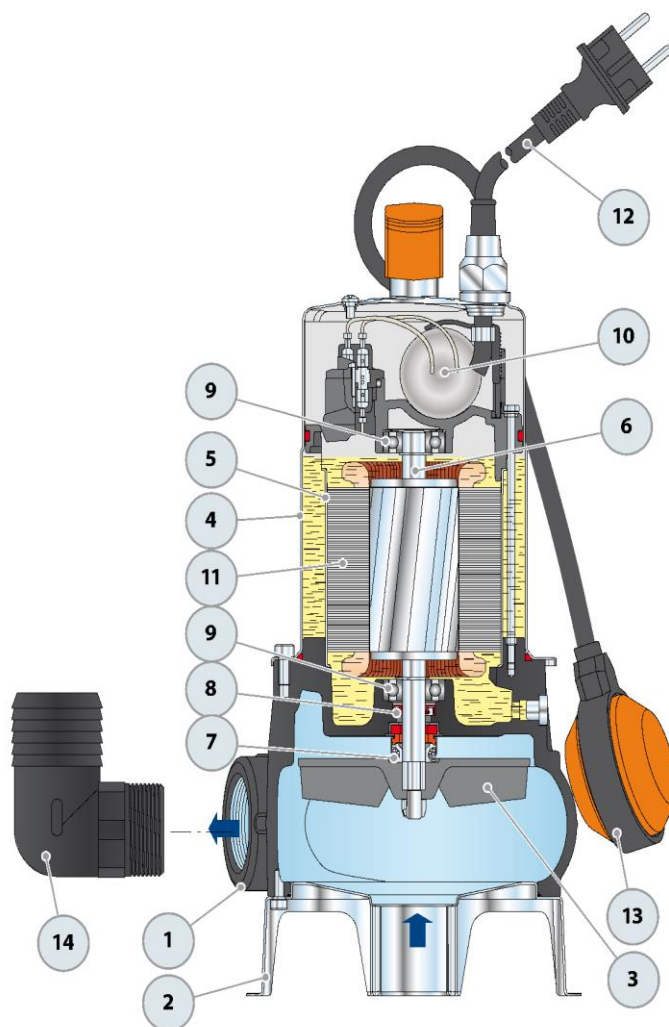
ZXm: jednofazowy 230 V - 50 Hz z termicznym zabezpieczeniem przed przeciążeniem wbudowanym w uzwojenie.

- Izolacja: klasa F
- Ochrona: IP X8

12 KABEL ZASILAJĄCY – „H07 RN-F” ze złączką Schuko – standardowa długość przewodu 5 metrów

13 PŁYWAK

14 ŁĄCZNIK DO WĘŻA Ø 50 mm



Zagospodarowanie wody deszczowej



Przydomowe oczyszczalnie ścieków



Wykorzystanie wody szarej



Systemy pompowe



Zbiorniki