

# Karta Katalogowa Produktu

## SAMOZASYSAJĄCE POMPY WIELOSTOPNIOWE

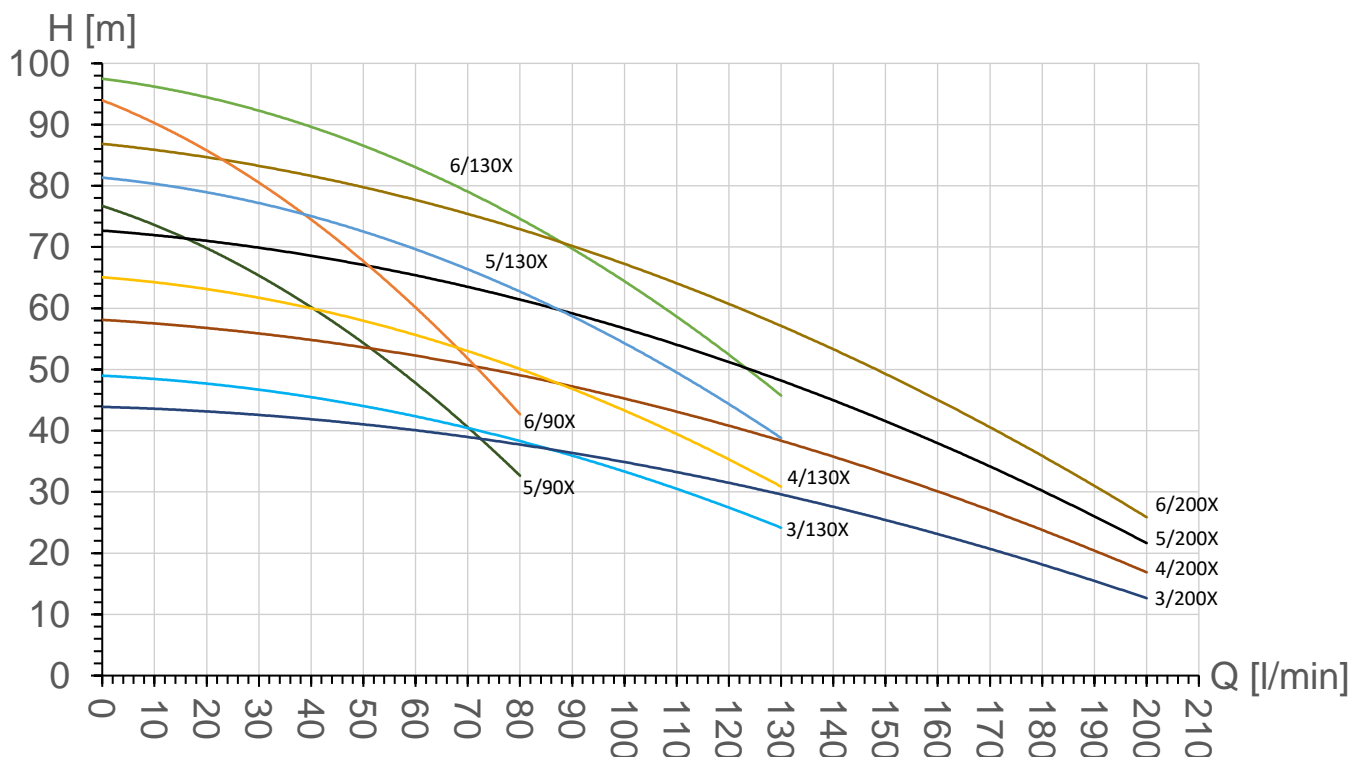
# PLURIJET 90X-130X-200X



### Dane techniczne

TYP		P2 Nom.			Q [l/min] PRZEPŁYW														
					0	5	10	20	40	60	80	100	130	140	160	180	200		
JEDNOFAZOWY	TRÓJFAZOWY	kW	HP	▲	H [m] PODNOSZENIE														
PLURIJETm 5/90X	PLURIJET 5/90X	1,1	1,5	IE3	76	76	73,5	70	60,5	47	33								
PLURIJETm 6/90X	PLURIJET 6/90X	1,5	2		93	93	90,5	86	74,5	59,5	43								
PLURIJETm 3/130X	PLURIJET 3/130X	1,1	1,5		49	49	48,5	47,5	45	42,5	38,5	33,5	24						
PLURIJETm 4/130X	PLURIJET 4/130X	1,5	2		65	65	64	63	60	56	50	43	31						
PLURIJETm 5/130X	PLURIJET 5/130X	1,8	2,5		81	81	80,5	79	75	70	62,5	54	39						
-	PLURIJET 6/130X	2,2	3		97	97	96,5	94,5	90	83	74,5	64	46						
PLURIJETm 3/200X	PLURIJET 3/200X	1,1	1,5		44	43,5	43,5	43	42	40,5	38	35	29	27,5	23	18	13		
PLURIJETm 4/200X	PLURIJET 4/200X	1,5	2		58	57,5	57,5	57	55	52,5	49,5	45	38	35,5	30	24	17		
PLURIJETm 5/200X	PLURIJET 5/200X	1,8	2,5		73	72	71,5	71	69	65,5	62	56,5	48	44,5	38	30	22		
-	PLURIJET 6/200X	2,2	3		87	86	85,5	85	82	78	73	67	57	53	45	36	26		

▲ Klasa wydajności silnika trójfazowego (IEC 60034-30-1)



Zagospodarowanie wody deszczowej



Przydomowe oczyszczalnie ścieków



Wykorzystanie wody szarej

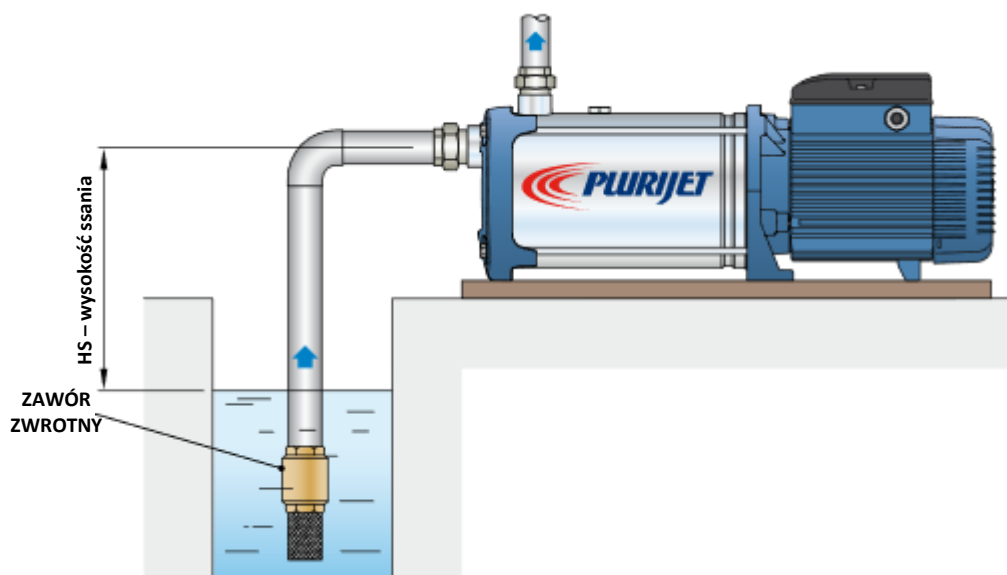


Systemy pompowe



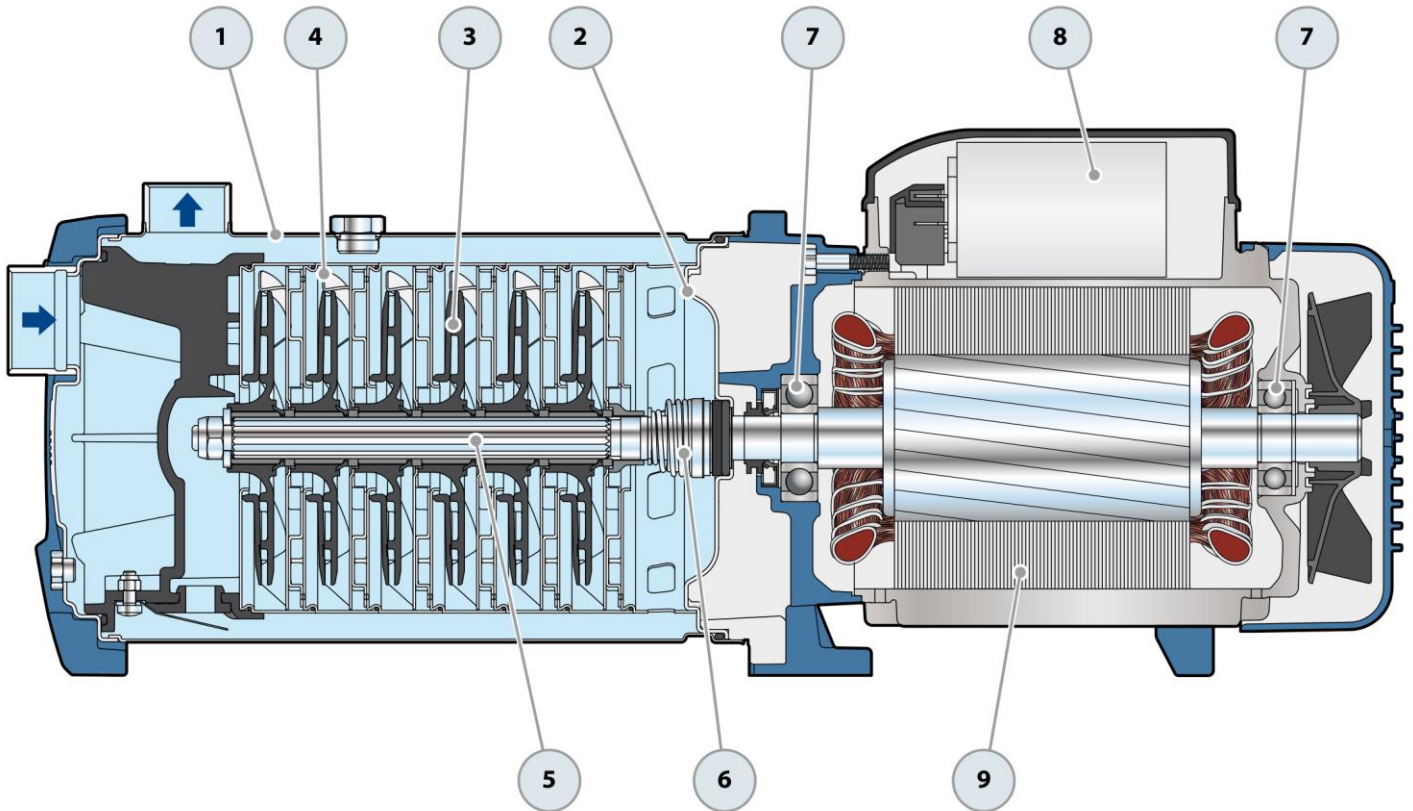
Zbiorniki

## Instalacja standardowa

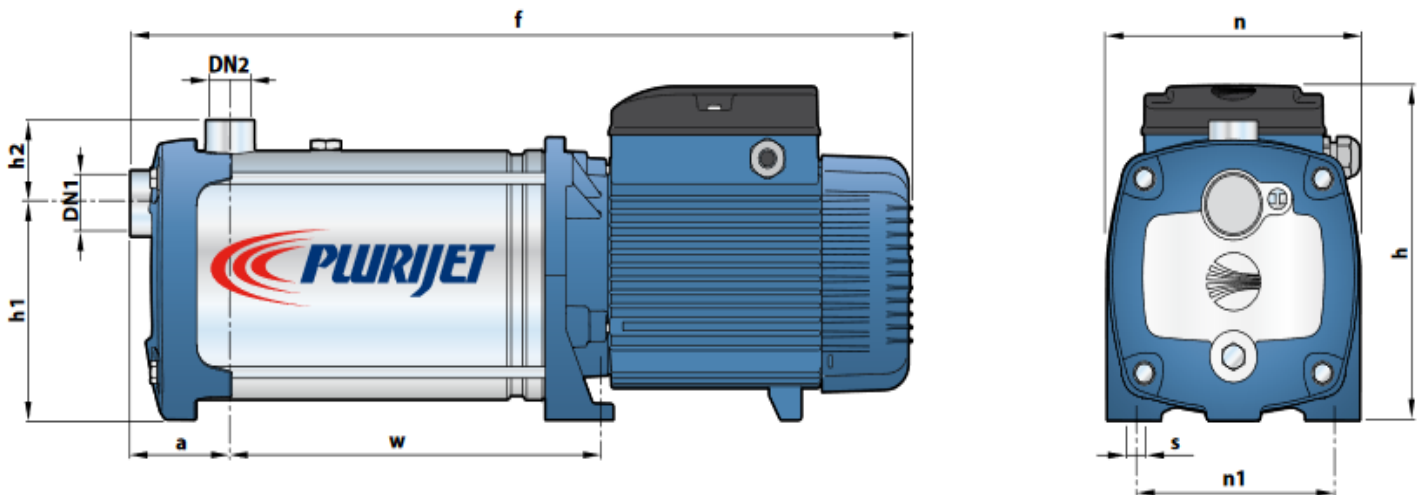


1	<b>OBUDOWA POMPY</b>	Stal nierdzewna AISI 304 w komplecie z przyłączami gwintowanymi wykonanym zgodnie z normą ISO 228/1			
2	<b>PRZEGRODA SILNIKA</b>	Stal nierdzewna AISI 304			
3	<b>WIRNIKI</b>	Noryl FE1520PW			
4	<b>DYFUZORY</b>	Stal nierdzewna AISI 304			
5	<b>WAŁ SILNIKA</b>	Stal nierdzewna EN 10088 -3- 1.4104			
6	<b>USZCZELNIENIE MECHANICZNE</b>	<i>Uszczelka</i>	<i>Kołnierz</i>	<i>Materiał</i>	
		<i>Model</i>	<i>Średnica</i>	<i>Pierścień stacjonarny</i>	<i>Pierścień rotacyjny</i>
		FN-18	Ø 18 mm	Grafit	Ceramika
7	<b>ŁOŻYSKA</b>	6304 2RS – C3/6204 ZZ – C3E			
8	<b>KONDENSATOR</b>	<b>Pompa</b>		<b>Pojemność</b>	
		<i>jednofazowa</i>		<b>220 V – 230 V lub 240 V</b>	
		PLURIJETm 5/90X		31,5 µF – 450 VL	
		PLURIJETm 3/130X			
		PLURIJETm 3/200X			
		PLURIJETm 6/90X		45 µF – 450 VL	
		PLURIJETm 4/130X			
		PLURIJETm 4/200X			
PLURIJETm 5/130X		50 µF – 450 VL			
PLURIJETm 5/200X					
9	<b>SILNIK ELEKTRYCZNY</b>	PRULIJETm: JEDNOFAZOWY 220 - 230 V – 50Hz z termicznym zabezpieczeniem przeciążeniowym wbudowanym w uzwojenie PRULIJET: TRÓJFAZOWY 230/400 V – 50Hz Pompy trójfazowe wyposażone są w silniki o wysokiej wydajności klasy IE3 (IEC 60034-30-1) - klasa izolacji F, - stopień ochrony: IP X4.			





## WYMIARY I WAGA



Zagospodarowanie  
wody deszczowej



Przydomowe  
oczyszczalnie ścieków



Wykorzystanie  
wody szarej



Systemy pompowe



Zbiorniki

MODEL		PORTY		WYMIARY mm									kg	
Jednofazowy	Trójfazowy	DN1	DN2	a	f	h	h1	h2	n	n1	w	s	1~	3~
PLURIJETm 5/90X	PLURIJET 5/90X	1¼"	1"	73	492	224	145	56	185	145	245	11	20	18
PLURIJETm 6/90X	PLURIJET 6/90X				518						271		23	22
PLURIJETm 3/130X	PLURIJET 3/130X				440						193		18	16
PLURIJETm 4/130X	PLURIJET 4/130X				466						219		20	19
PLURIJETm 5/130X	PLURIJET 5/130X				512						245		23	24
-	PLURIJET 6/130X				538						271		-	25
PLURIJETm 3/200X	PLURIJET 3/200X				440						193		18	16
PLURIJETm 4/200X	PLURIJET 4/200X				466						219		20	19
PLURIJETm 5/200X	PLURIJET 5/200X				512						245		23	24
-	PLURIJET 6/200X				538						271		-	25

MODEL	NAPIĘCIE			MODEL	NAPIĘCIE					
Jednofazowy	230 V	240 V	110 V	Trójfazowy	230 V	400 V	690 V	240 V	415 V	720 V
PLURIJETm 5/90X	9,3 A	9,0 A	18,6 A	PLURIJET 5/90X	6,1 A	3,5 A	2,0 A	5,9 A	3,4 A	1,9 A
PLURIJETm 6/90X	11,0 A	10,5 A	22,0 A	PLURIJET 6/90X	7,3 A	4,2 A	2,4 A	6,9 A	4,0 A	2,3 A
PLURIJETm 3/130X	8,5 A	8,3 A	17,0 A	PLURIJET 3/130X	5,6 A	3,2 A	1,8 A	5,4 A	3,1 A	1,8 A
PLURIJETm 4/130X	10,3 A	9,9 A	20,6 A	PLURIJET 4/130X	6,9 A	4,0 A	2,3 A	6,6 A	3,8 A	2,2 A
PLURIJETm 5/130X	12,5 A	12,0 A	25,0 A	PLURIJET 5/130X	9,0 A	5,2 A	3,0 A	8,6 A	5,0 A	2,9 A
-	-	-	-	PLURIJET 6/130X	9,9 A	5,7 A	3,3 A	9,5 A	5,5 A	3,2 A
PLURIJETm 3/200X	8,7 A	8,0 A	17,4 A	PLURIJET 3/200X	5,9 A	3,4 A	2,0 A	5,7 A	3,3 A	1,9 A
PLURIJETm 4/200X	10,5 A	10,1 A	21,0 A	PLURIJET 4/200X	7,3 A	4,2 A	2,4 A	7,0 A	4,0 A	2,3 A
PLURIJETm 5/200X	12,5 A	12,0 A	25,0 A	PLURIJET 5/200X	9,4 A	5,4 A	3,1 A	9,0 A	5,2 A	3,0 A
-	-	-	-	PLURIJET 6/200X	10,2 A	5,9 A	3,4 A	9,8 A	5,7 A	3,3 A

