

Karta Katalogowa Produktu SAMOZASYSAJĄCE POMPY WIELOSTOPNIOWE

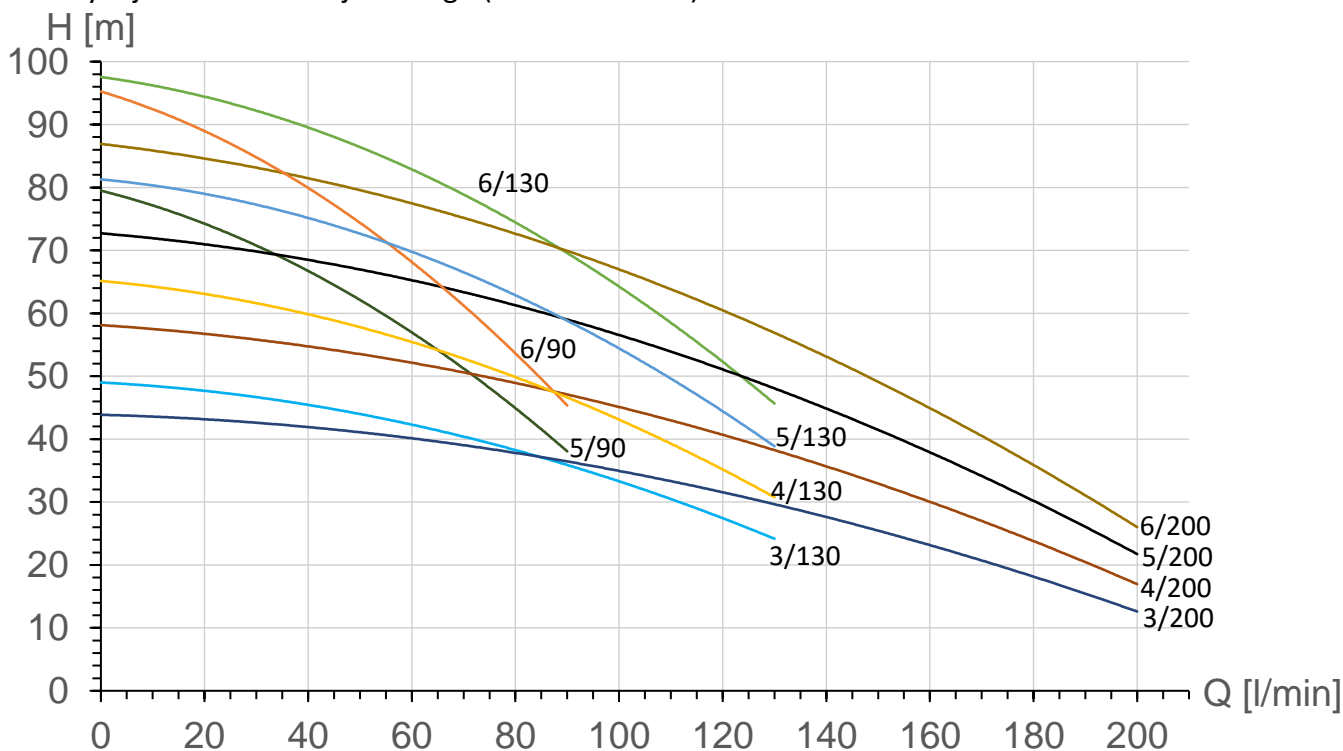
PLURIJET 90-130-200



Dane techniczne

TYP		P2 Nom.		Q [l/min] PRZEPŁYW																			
				0	5	10	20	40	60	90	100	130	140	160	180	200							
JEDNOFAZOWY	TRÓJFAZOWY	kW	Hp	H [m] PODNOSZENIE																			
PLURIJETm 5/90	PLURIJET 5/90	1,1	1,5	80	78	77	74	67	57	38													
PLURIJETm 6/90	PLURIJET 6/90	1,5	2	96	94	92	88	80	69	45													
PLURIJETm 3/130	PLURIJET 3/130	1,1	1,5	49	49	49	48	45	43	36	34	24											
PLURIJETm 4/130	PLURIJET 4/130	1,5	2	65	65	64	63	60	56	46	43	31											
PLURIJETm 5/130	PLURIJET 5/130	1,8	2,5	81	81	81	79	75	70	59	54	39											
-	PLURIJET 6/130	2,2	3	97	97	97	95	90	83	69	64	46											
PLURIJETm 3/200	PLURIJET 3/200	1,1	1,5	44	44	44	43	42	41	37	35	29	28	23	18	13							
PLURIJETm 4/200	PLURIJET 4/200	1,5	2	58	58	58	57	55	53	47	45	38	36	30	24	17							
PLURIJETm 5/200	PLURIJET 5/200	1,8	2,5	73	72	72	71	69	66	59	57	48	45	38	30	22							
-	PLURIJET 6/200	2,2	3	87	86	86	85	82	78	69	67	57	53	45	36	26							

▲ Klasa wydajności silnika trójfazowego (IEC 60034-30-1)



Zagospodarowanie
wody deszczowej



Przydomowe
oczyszczalnie ścieków



Wykorzystanie
wody szarej

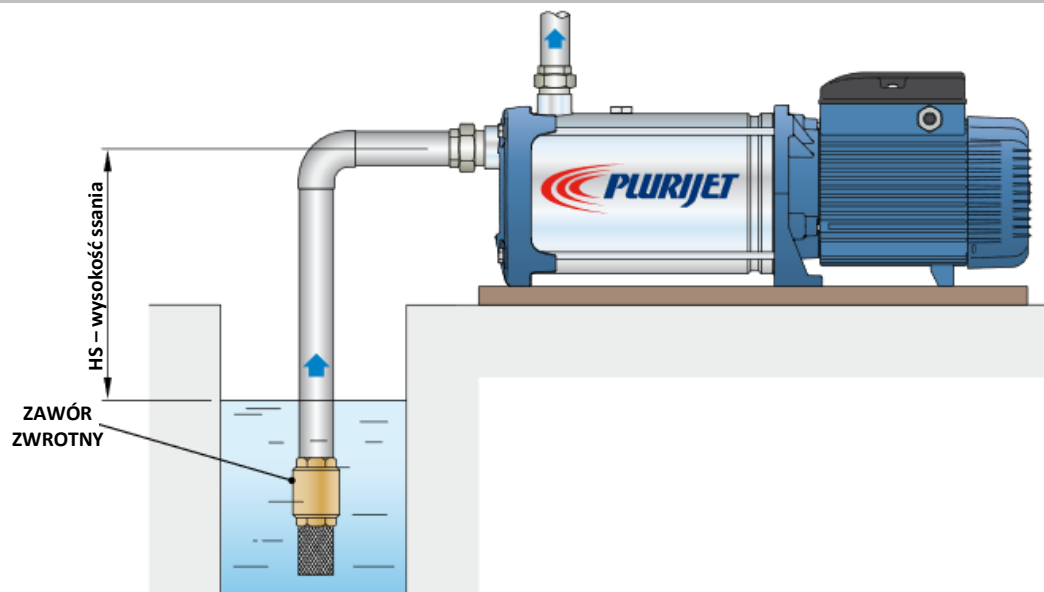


Systemy pompowe



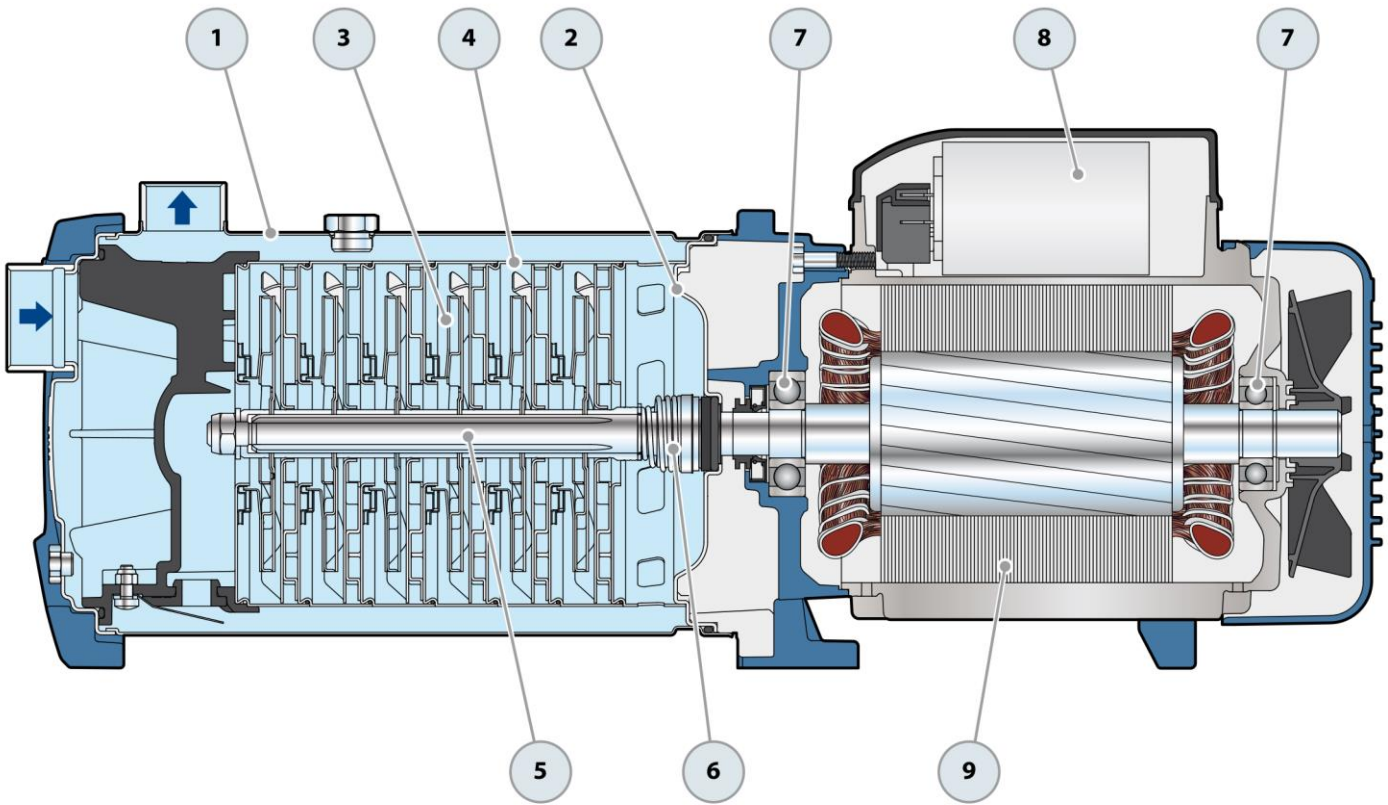
Zbiorniki

Instalacja standardowa

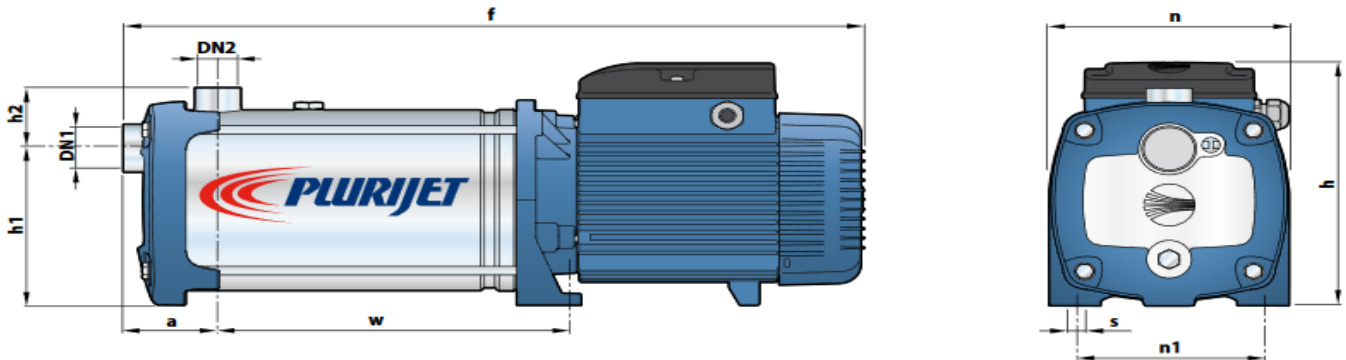


1	OBUDOWA POMPY	Stal nierdzewna AISI 304 w komplecie z przyłączami gwintowanymi wykonanym zgodnie z normą ISO 228/1			
2	PRZEGRODA SILNIKA	Stal nierdzewna AISI 304			
3	WIRNIKI	Stal nierdzewna AISI 304			
4	DYFUZORY	Stal nierdzewna AISI 304			
5	WAŁ SILNIKA	Stal nierdzewna AISI 431			
6	USZCZELNIENIE MECHANICZNE	<i>Uszczelka</i>	<i>Kołnierz</i>	<i>Materiał</i>	
		<i>Model</i>	<i>Średnica</i>	<i>Pierścień stacjonarny</i>	<i>Pierścień rotacyjny</i>
		FN-18	Ø 18 mm	Grafit	Ceramika
7	ŁOŻYSKA	6304 2RS – C3/6204 ZZ- C3			
8	KONDENSATOR	Pompa		Pojemność	
		<i>jednofazowa</i>		220V - 230V lub 240V	
		PLURIJETm 5/90		31,5 µF – 450 VL	
		PLURIJETm 3/130			
		PLURIJETm 3/200			
		PLURIJETm 6/90		45 µF – 450 VL	
		PLURIJETm 4/130			
		PLURIJETm 4/200			
PLURIJETm 5/130		50 µF – 450 VL			
PLURIJETm 5/200					
9	SILNIK ELEKTRYCZNY	PRULIJETm: JEDNOFAZOWY 220 - 230 V – 50Hz z termicznym zabezpieczeniem przeciążeniowym wbudowanym w uzwojenie PRULIJET: TRÓJFAZOWY 230/400 V – 50Hz Pompy trójfazowe wyposażone są w silniki o wysokiej mocy klasy IE3 (IEC 60034-30-1) - klasa izolacji F, - stopień ochrony: IP X4.			





WYMIARY I WAGA



Zagospodarowanie
wody deszczowej



Przydomowe
oczyszczalnie ścieków



Wykorzystanie
wody szarej



Systemy pompowe



Zbiorniki

MODEL		PORTY		WYMIARY mm									kg	
Jednofazowy	Trójfazowy	DN1	DN2	a	f	h	h1	h2	n	n1	w	s	1~	3~
PLURIJETm 5/90	PLURIJET 5/90	1¼"	1"	73	492	224	145	56	185	145	245	11	-	-
PLURIJETm 6/90	PLURIJET 6/90				518						271		-	-
PLURIJETm 3/130	PLURIJET 3/130				440						193		-	-
PLURIJETm 4/130	PLURIJET 4/130				466						219		-	-
PLURIJETm 5/130	PLURIJET 5/130				512						245		-	-
-	PLURIJET 6/130				538						271		-	-
PLURIJETm 3/200	PLURIJET 3/200				440						193		-	-
PLURIJETm 4/200	PLURIJET 4/200				466						219		-	-
PLURIJETm 5/200	PLURIJET 5/200				512						245		-	-
-	PLURIJET 6/200				538						271		-	-

MODEL	NAPIĘCIE			MODEL	NAPIĘCIE					
Jednofazowy	230 V	240 V	110 V	Trójfazowy	230 V	400 V	690 V	240 V	415 V	720 V
PLURIJETm 5/90	9,3 A	8,9 A	18,6 A	PLURIJET 5/90	6,1 A	3,5 A	2,0 A	5,9 A	3,4 A	1,9 A
PLURIJETm 6/90	11,0 A	10,5 A	22,0 A	PLURIJET 6/90	7,3 A	4,2 A	2,4 A	6,9 A	4,0 A	2,3 A
PLURIJETm 3/130	8,5 A	8,1 A	17,0 A	PLURIJET 3/130	5,6 A	3,2 A	1,8 A	5,4 A	3,1 A	1,8 A
PLURIJETm 4/130	10,3 A	9,9 A	20,6 A	PLURIJET 4/130	6,9 A	4,0 A	2,3 A	6,6 A	3,8 A	2,2 A
PLURIJETm 5/130	12,5 A	12,0 A	25,0 A	PLURIJET 5/130	9,0 A	5,2 A	3,0 A	8,6 A	5,0 A	2,9 A
-	-	-	-	PLURIJET 6/130	9,9 A	5,7 A	3,3 A	9,5 A	5,5 A	3,2 A
PLURIJETm 3/200	8,7 A	8,3 A	17,4 A	PLURIJET 3/200	5,9 A	3,4 A	2,0 A	5,7 A	3,3 A	1,9 A
PLURIJETm 4/200	10,5 A	10,1 A	21,0 A	PLURIJET 4/200	7,3 A	4,2 A	2,4 A	6,9 A	4,0 A	2,3 A
PLURIJETm 5/200	12,5 A	12,0 A	25,0 A	PLURIJET 5/200	9,4 A	5,4 A	3,1 A	9,0 A	5,2 A	3,0 A
-	-	-	-	PLURIJET 6/200	10,2 A	5,9 A	3,4 A	9,8 A	5,7 A	3,3 A



Zagospodarowanie wody deszczowej



Przydomowe oczyszczalnie ścieków



Wykorzystanie wody szarej



Systemy pompowe



Zbiorniki