

Karta Katalogowa Produktu

Filtr Terramax

Opis produktu

Jest to jednokierunkowy filtr wstępny (podziemny filtr zewnętrzny). Charakteryzuje się wyjmowanym koszem na liście i zanieczyszczenia. Jest on łatwy w demontażu i czyszczeniu. Idealnie znajduje również zastosowanie w systemach infiltracyjnych.

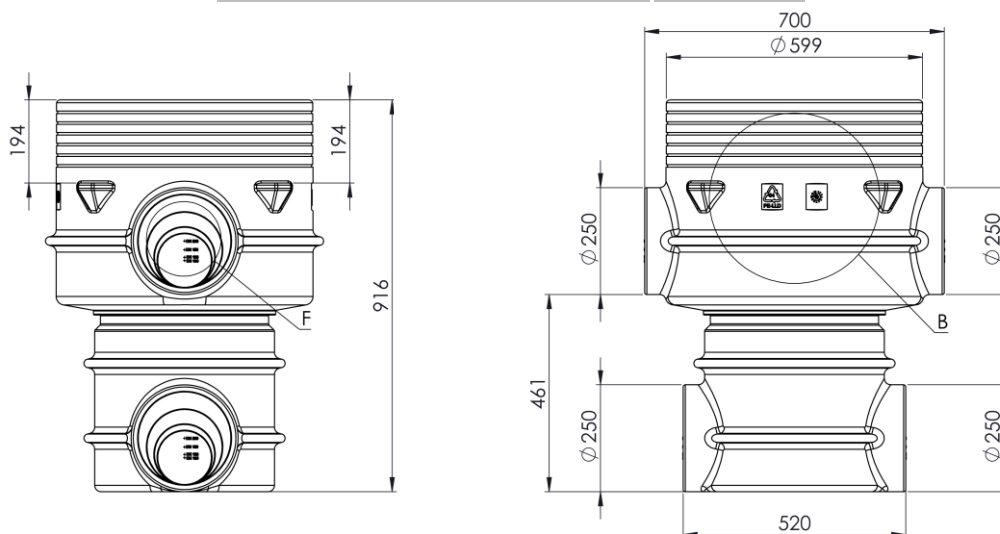


Zalety

- zalecany jest dla powierzchni dachowych do 1350 m²,
- obudowa wykonana z PE,
- kosz filtracyjny wykonany ze stali nierdzewnej,
- 100 % wydajności.

Wymiary

Wymiar	mm
Szerokość (górną)	Ø600
Wysokość	916
Średnica wlotu i wylotu	DN 160 / DN 200
Oczko siatki kosza	1,2



Zagospodarowanie
wody deszczowej



Przydomowe
oczyszczalnie ścieków



Wykorzystanie
wody szarej



Systemy pompowe



Zbiorniki