

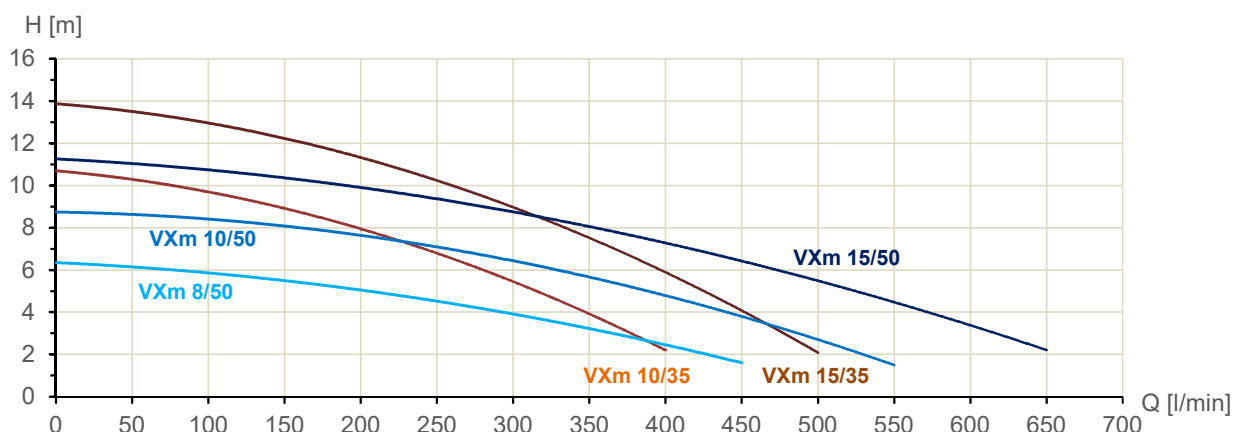
Karta Katalogowa Produktu

Pompy VX



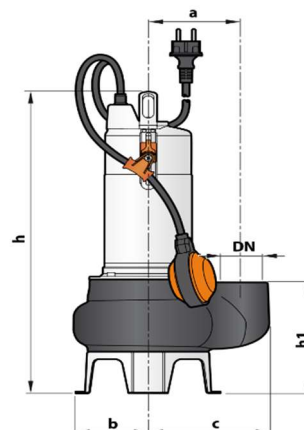
Dane techniczne

TYP	P2 Nom.		1 ~ 50Hz Amp.	Q [l/min] PRZEPIŁYW												
	kW	Hp		230 V	0	50	100	200	300	350	400	450	500	550	600	650
			H [m] PODNOSZENIE													
VXm 10/35	0,75	1	4,8	11	10	9,5	8	5,7	4	2	-	-	-	-	-	-
VXm 15/35	1,1	1,5	7,4	14	13,5	12,8	11,2	9	7,7	6	4	2	-	-	-	-
VXm 8/35	0,55	0,75	3,7	6,5	6	5,8	5	4	3,3	2,5	1,5	-	-	-	-	-
VXm 10/50	0,75	1	5,0	9	8,5	8,2	7,5	6,5	5,8	5	3,8	2,5	1,5	-	-	-
VXm 15/50	1,1	1,5	7,1	11,5	11	10,5	9,8	8,7	8	7,5	6,5	5,5	4,5	3,5	2	-



Wymiary

TYP	DN	PRZELOT	WYMIARY [mm]					Waga kg
			a	b	c	h	h1	
VXm 10/35	1 1/2"	Ø 40 mm	115	95	148	406	139	13,7
VXm 15/35						421		15,7
VXm 8/50	155	431			164	13,4		
VXm 10/50						14,2		
VXm 15/50						446	16,2	



Zagospodarowanie
wody deszczowej



Przydomowe
oczyszczalnie ścieków



Wykorzystanie
wody szarej



Systemy pompowe



Zbiorniki

1	OBUDOWA POMPY	Żeliwna z portem zgodnym z ISO 228/1				
2	PODSTAWA	Stal nierdzewna AISI 304				
3	WIRNIK	Stal nierdzewna AISI 304, typ VORTEX				
4	RĘKAW SILNIKA	Stal nierdzewna AISI 304				
5	PŁYTA OBUDOWY SILNIKA	Stal nierdzewna AISI 304				
6	TRZPIEŃ SILNIKA	Stal nierdzewna EN 10088-3 – 1.4104				
7	KOŁNIERZ Z PODWÓJNYM USZCZELNIENIEM ODDZIELONY KOMORĄ OLEJOWĄ					
	Uszczelka	Kołnierz	Materiały			
	Model	Średnica	Pozycja	Pierścień stacjonarny	Pierścień rotacyjny	Elastomer
			Strona silnika	Węglík krzemu	Grafit	NBR
	MG1-14D SIC	Ø 14 mm	Strona pompy	Węglík krzemu	Węglík krzemu	NBR

8 **ŁOŻYSKA** 6203 ZZ / 6203 ZZ

9 **KONDENSTAOR** **Pojemność**

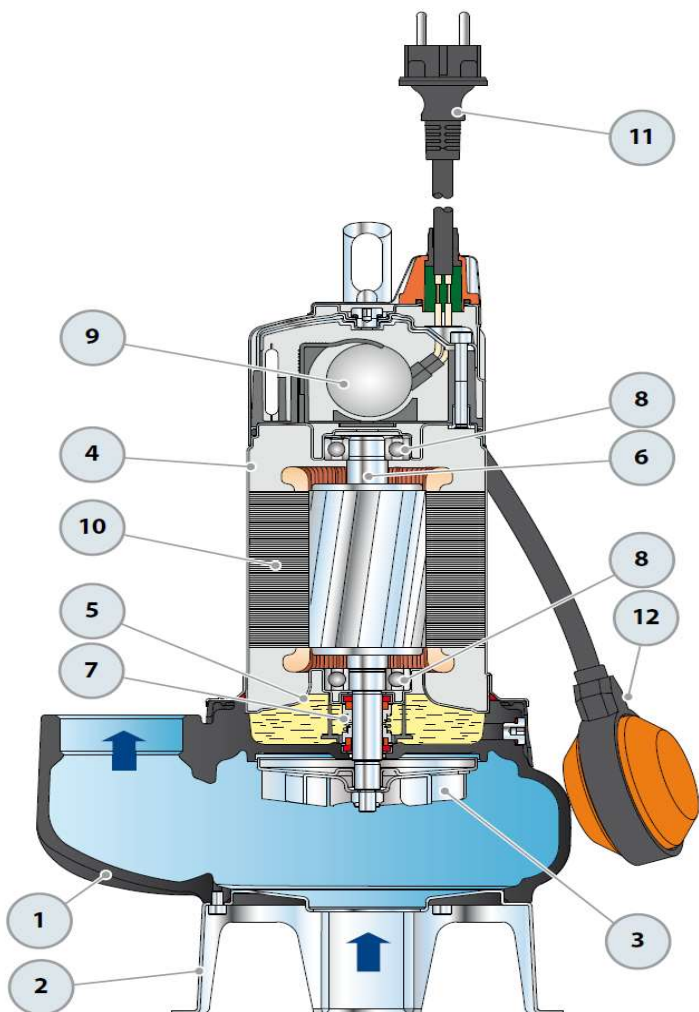
VXm 8/50	20 µF 450 VL
VXm 10/35	20 µF 450 VL
VXm 10/50	20 µF 450 VL
VXm 15/35	25 µF 450 VL
VXm 15/50	25 µF 450 VL

10 **SILNIK ELEKTRYCZNY**

VXm: jednofazowy 230 V - 50 Hz z termicznym zabezpieczeniem przed przeciążeniem wbudowanym w uzwojenie.
- Izolacja: klasa F
- Ochrona: IP X8

11 **KABEL ZASILAJĄCY – „H07 RN-F”** ze złączką Schuko – **standardowa długość przewodu 5 metrów (10m dla VX15/35-50)**

12 **PŁYWAK**



Zagospodarowanie wody deszczowej



Przydomowe oczyszczalnie ścieków



Wykorzystanie wody szarej



Systemy pompowe



Zbiorniki