

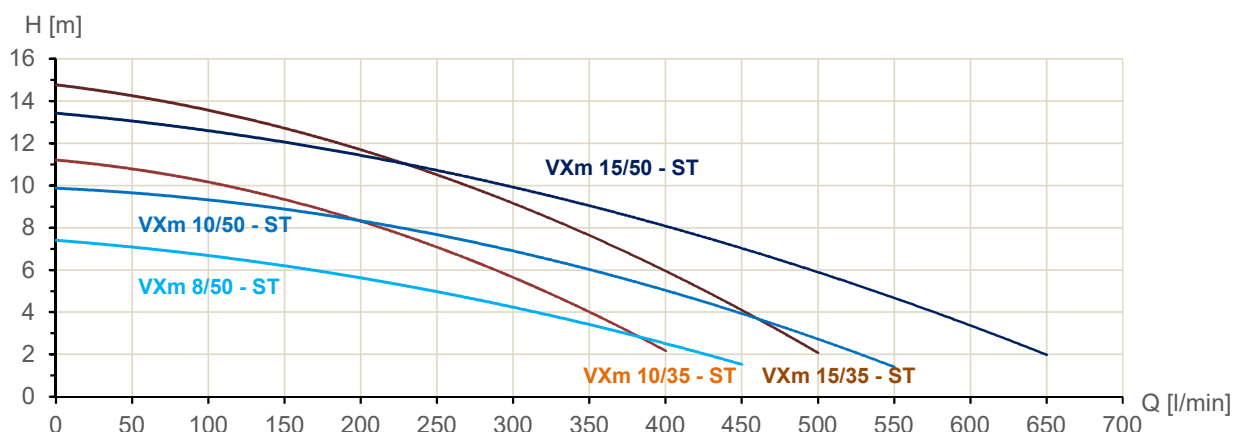
## Karta Katalogowa Produktu

# Pompy VX - ST



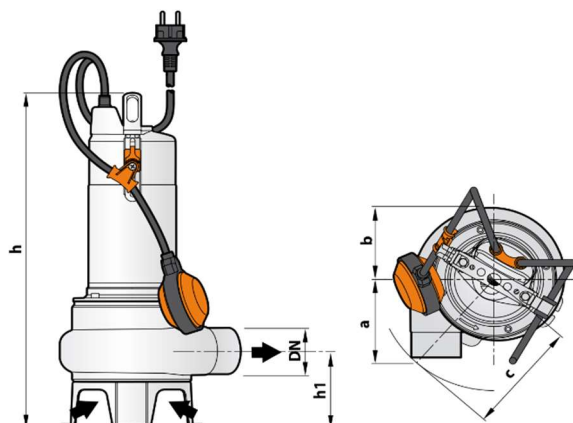
## Dane techniczne

TYP	P2 Nom.		1 ~ 50Hz Amp.	Q [l/min] PRZEPIŁYW												
	kW	Hp		230 V	0	50	100	200	300	350	400	450	500	550	600	650
			H [m] PODNOSZENIE													
VXm 10/35 - ST	0,75	1	4,8	11,5	10,5	10	8,3	6	4	2	-	-	-	-	-	-
VXm 15/35 - ST	1,1	1,5	7,4	15	14	13,5	11,7	9,2	7,7	6	4,1	2	-	-	-	-
VXm 8/50 - ST	0,55	0,75	3,7	7,5	7	6,6	5,7	4,2	3,5	2,5	1,5	-	-	-	-	-
VXm 10/50 - ST	0,75	1	5,0	10	9,5	9,2	8,5	7	6	5	3,8	2,7	1,5	-	-	-
VXm 15/50 - ST	1,1	1,5	7,1	13,5	13	12,5	11,5	10	9	8	7	6	4,7	3,3	2	-



## Wymiary

TYP	DN	PRZELOT	WYMIARY [mm]					Waga kg
			a	b	c	h	h1	
VXm 10/35 - ST	1 ½"	Ø 40 mm	95	95	140	406	87	11,1
VXm 15/35 - ST						421		13,1
VXm 8/50 - ST	2"	Ø 50 mm	102	145	145	430	102	10,4
VXm 10/50 - ST						445		11,2
VXm 15/50 - ST						445		13,2



Zagospodarowanie  
wody deszczowej



Przydomowe  
oczyszczalnie ścieków



Wykorzystanie  
wody szarej



Systemy pompowe



Zbiorniki

1	<b>OBUDOWA POMPY</b>	Stal nierdzewna AISI 304 z portem zgodnym z ISO 228/1				
2	<b>PODSTAWA</b>	Stal nierdzewna AISI 304				
3	<b>WIRNIK</b>	Stal nierdzewna AISI 304, typ VORTEX				
4	<b>RĘKAW SILNIKA</b>	Stal nierdzewna AISI 304				
5	<b>PŁYTA OBUDOWY SILNIKA</b>	Stal nierdzewna AISI 304				
6	<b>TRZPIEŃ SILNIKA</b>	Stal nierdzewna AISI 304				
7	<b>KOŁNIERZ Z PODWÓJNYM USZCZELNIENIEM ODDZIELONY KOMORĄ OLEJOWĄ</b>					
	<b>Uszczelka</b>	<b>Kołnierz</b>	<b>Materiały</b>			
	<b>Model</b>	<b>Średnica</b>	<b>Pozycja</b>	<b>Pierścień stacjonarny</b>	<b>Pierścień rotacyjny</b>	
					<b>Elastomer</b>	
	<b>MG1-14D SIC</b>	<b>Ø 14 mm</b>	Strona silnika	Węglík krzemu	Grafit	NBR
			Strona pompy	Węglík krzemu	Węglík krzemu	NBR

8 **ŁOŻYSKA** 6203 ZZ / 6203 ZZ

9 **KONDENSTAOR** Pojemność

VXm 8/50 - ST	20 µF 450 VL
VXm 10/35 - ST	20 µF 450 VL
VXm 10/50 - ST	20 µF 450 VL
VXm 15/35 - ST	25 µF 450 VL
VXm 15/50 - ST	25 µF 450 VL

10 **SILNIK ELEKTRYCZNY**

**VXm - ST:** jednofazowy 230 V - 50 Hz z termicznym zabezpieczeniem przed przeciążeniem wbudowanym w uzwojenie.  
- Izolacja: klasa F  
- Ochrona: IP X8

11 **KABEL ZASILAJĄCY** - „H07 RN-F” ze złączką Schuko – standardowa długość przewodu 10 metrów

12 **PŁYWAK**

