

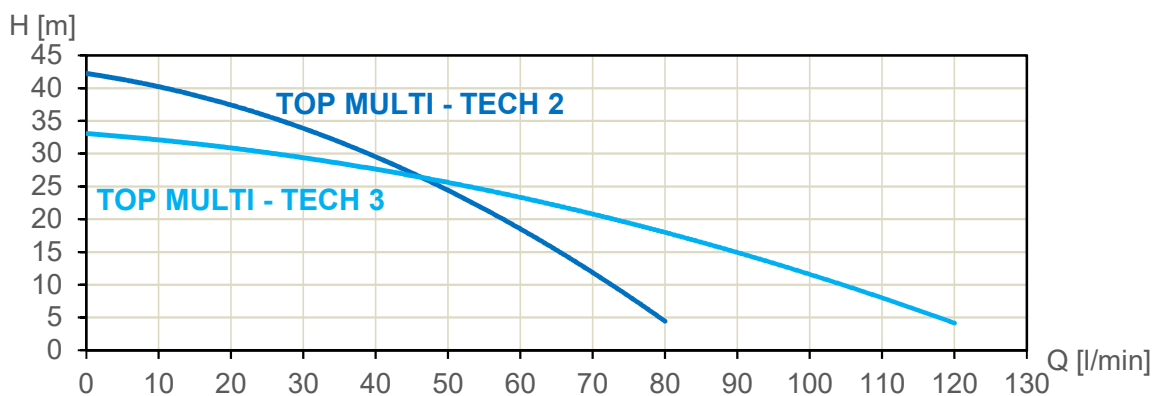
Karta Katalogowa Produktu

Pompy TOP MULTI - TECH



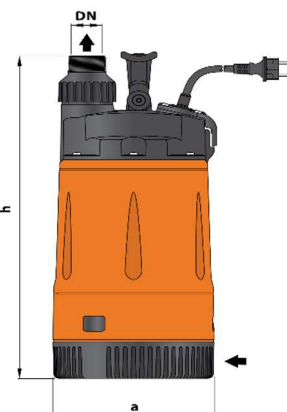
Dane techniczne

| TYP | P2 Nom. | | 1 ~ 50Hz Amp. | Q [l/min] PRZEPIŁYW | | | | | | | | | | | | |
|--------------------|---------|------|-------------------|---------------------|----|----|------|----|------|----|------|----|----|-----|-----|-----|
| | kW | Hp | | 0 | 10 | 20 | 30 | 40 | 50 | 60 | 70 | 80 | 90 | 100 | 110 | 120 |
| | 230 V | | H [m] PODNOSZENIE | | | | | | | | | | | | | |
| TOP MULTI - TECH 2 | 0,55 | 0,75 | 3,4 | 42 | 40 | 38 | 34 | 30 | 24 | 18 | 11,5 | 5 | - | - | - | - |
| TOP MULTI - TECH 3 | 0,55 | 0,75 | 3,6 | 33 | 32 | 31 | 29,5 | 28 | 25,5 | 23 | 20,5 | 18 | 15 | 12 | 8 | 4 |



Wymiary

| TYP | DN | STOPNIE | WYMIARY [mm] | | Waga |
|--------------------|--------|---------|--------------|-----|------|
| | | | a | h | kg |
| TOP MULTI - TECH 2 | 1 1/4" | 3 | 178 | 428 | 9,5 |
| TOP MULTI - TECH 3 | 1 1/4" | 3 | 178 | 428 | 9,5 |



Zagospodarowanie wody deszczowej



Przydomowe oczyszczalnie ścieków



Wykorzystanie wody szarej



Systemy pompowe



Zbiorniki

| | | |
|---|---------------------------------|---|
| 1 | KRÓCIEC TŁOCZNY | Wzmocniony włóknem szklanym technopolimer |
| 2 | OSŁONA POMPY FILTR SSĄCY | Wzmocniony włóknem szklanym technopolimer |
| 3 | RĘKAW SILNIKA | Stal nierdzewna AISI 304 |
| 4 | WIRNIKI | Noryl FE1520PW |
| 5 | DYFUZOR | Noryl zakończony pierścieniem zapobiegającym zużyciu |
| 6 | TRZPIEŃ SILNIKA | Stal nierdzewna EN 10088-3 – 1.4104 |
| 7 | STEROWANIE ELEKTRYCZNE | Pompy TOP MULTI-TECH są wyposażone w wewnętrzne urządzenie elektroniczne, które uruchamia pompę gdy ciśnienie systemu spadnie poniżej 1,5 bara (np. po otwarciu kurka) i zatrzyma ją kiedy przepływ spada poniżej 3 litrów na minutę. Chroni pompę: - przed suchobiegiem; - przed blokowaniem: po długim okresie braku aktywności urządzenia uruchamia pompę co 48 godzin na 10 sekund. |

8 DWA USZCZELNIENIA MECHANICZNE ODDZIELONE KOMORĄ OLEJOWĄ

| Uszczelka | Kołnierz | Pozycja | Pierścień stacjonarny | Materiał Pierścień rotacyjny | Elastomer |
|------------|----------|----------------|-----------------------|------------------------------|-----------|
| Model | Średnica | | | | |
| STA-13R | Ø 13 mm | Strona silnika | Ceramika | Grafit | NBR |
| STA 12R SG | Ø 12 mm | Strona pompy | Węgiel krzemu | Grafit | NBR |

9 ŁOŻYSKA 6202 ZZ – C3 / 6201 ZZ

10 KONDENSTAOR

Pojemność 12.5 µ 450 VL

11 SILNIK ELEKTRYCZNY

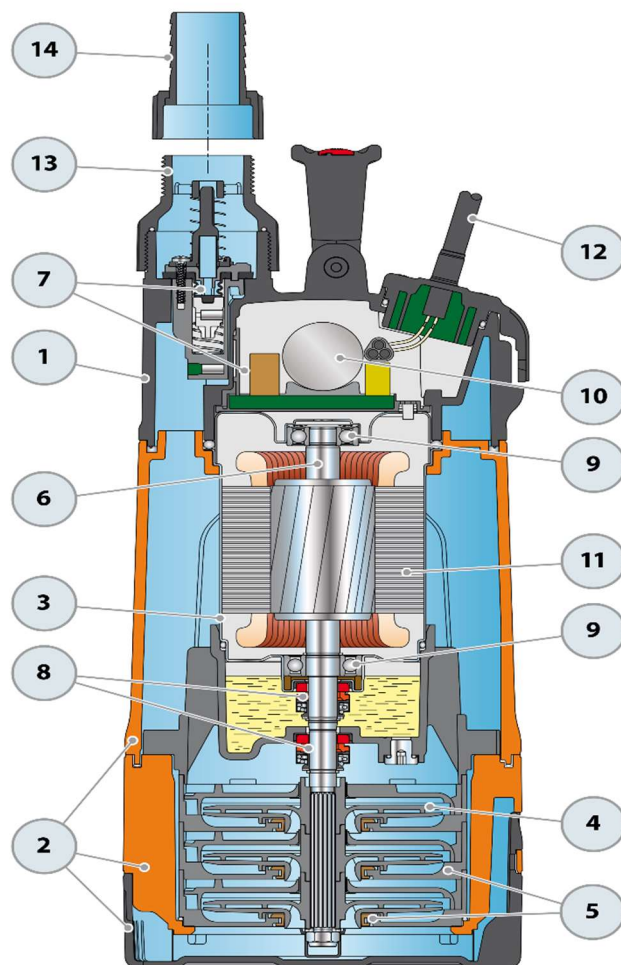
TOP MULTI-TECH: jednofazowy 230 V - 50 Hz z termicznym zabezpieczeniem przed przeciążeniem wbudowanym w uzwojenie.

- Izolacja: klasa F
- Ochrona: IP X8

12 KABEL ZASILAJĄCY – „H07 RN-F” ze złączką Schuko – standardowa długość przewodu 10 metrów

13 ZŁĄCZE DO WĘŻA 1 ¼”

14 ZŁĄCZE Z NAKRĘTKĄ Ø 35 mm



Zagospodarowanie wody deszczowej



Przydomowe oczyszczalnie ścieków



Wykorzystanie wody szarej



Systemy pompowe



Zbiorniki