

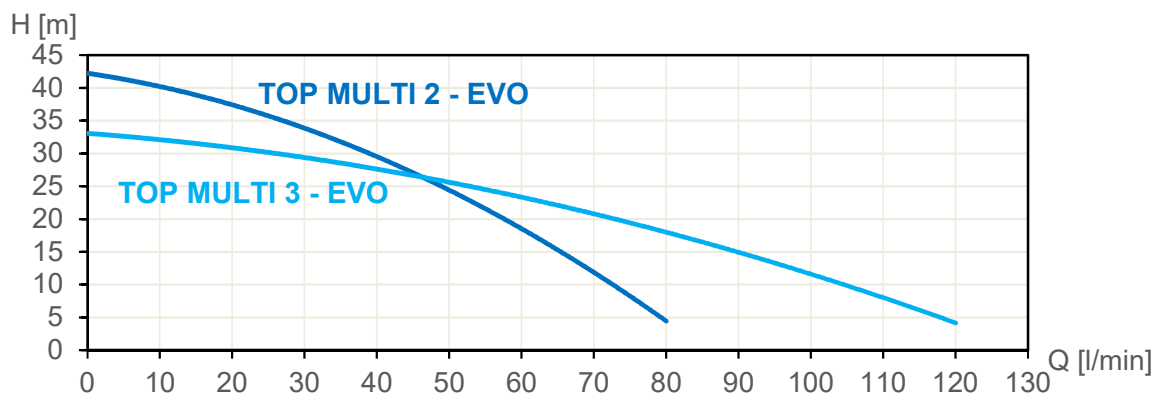
Karta Katalogowa Produktu

Pompy TOP MULTI - EVO



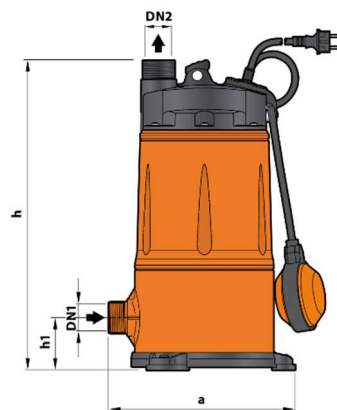
Dane techniczne

TYP	P2 Nom.		1 ~ 50Hz Amp.	Q [l/min] PRZEPIŁYW												
	kW	Hp		0	10	20	30	40	50	60	70	80	90	100	110	120
			230 V	H [m] PODNOSZENIE												
TOP MULTI 2 - EVO	0,55	0,75	3,4	42	40	38	34	30	24	18	11,5	5	-	-	-	-
TOP MULTI 3 - EVO	0,55	0,75	3,6	33	32	31	29,5	28	25,5	23	20,5	18	15	12	8	4



Wymiary

TYP	DN	STOPNIE	WYMIARY [mm]		Waga
			a	h	kg
TOP MULTI 2 - EVO	1 1/4"	3	239	394	9,9
TOP MULTI 3 - EVO	1 1/4"	3	239	394	9,9



Zagospodarowanie wody deszczowej



Przydomowe oczyszczalnie ścieków



Wykorzystanie wody szarej



Systemy pompowe



Zbiorniki

1 KRÓCIEC TŁOCZNY Wzmocniony włóknem szklanym technopolimer

2 OSŁONA POMPY FILTR SSĄCY Wzmocniony włóknem szklanym technopolimer

3 RĘKAW SILNIKA Stal nierdzewna AISI 304

4 WIRNIKI Noryl FE1520PW

5 DYFUZOR Noryl zakończony pierścieniem zapobiegającym zużyciu

6 KOŁNIERZ SILNIKA Stal nierdzewna AISI 431

7 DWA USZCZELNIENIA MECHANICZNE ODDZIELONE KOMORĄ OLEJOWĄ

Uszczelka Model	Kołnierz Średnica	Pozycja	Materiał		Elastomer
			Pierścień stacjonarny	Pierścień rotacyjny	
STA-13R	Ø 13 mm	Strona silnika	Ceramika	Grafit	NBR
STA 12R SG	Ø 12 mm	Strona pompy	Węglik krzemu	Grafit	NBR

8 ŁOŻYSKA 6202 ZZ – C3 / 6201 ZZ

9 KONDENSTAOR

Pojemność 12.5 µ 450 VL

10 SILNIK ELEKTRYCZNY

TOP MULTI - EVO: jednofazowy 230 V - 50 Hz z termicznym zabezpieczeniem przed przeciążeniem wbudowanym w uzwojenie.

- Izolacja: klasa F
- Ochrona: IP X8

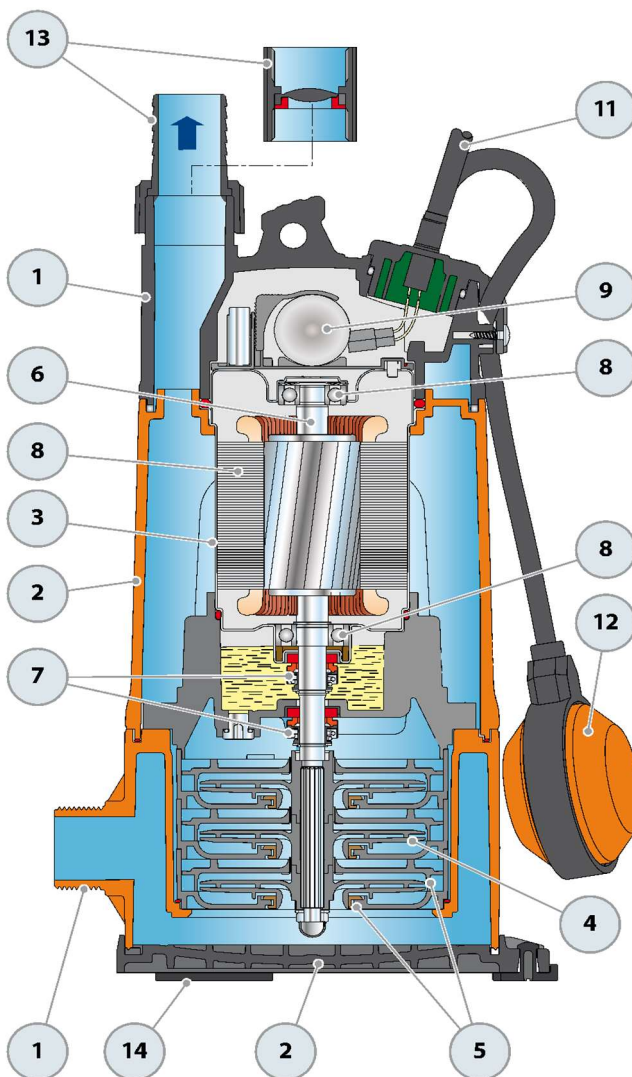
11 KABEL ZASILAJĄCY – „H07 RN-F” ze złączką Schuko – standardowa długość przewodu 10 metrów

12 PŁYWAK

13 ZŁĄCZKA DO WĘZA Z NAKRĘTKĄ Ø35mm

ŁĄCZENIE RUR z zaworem zwrotnym

14 PODSTAWKI ANTYWIBRACYJNE



Zagospodarowanie wody deszczowej



Przydomowe oczyszczalnie ścieków



Wykorzystanie wody szarej



Systemy pompowe



Zbiorniki