

# Karta Katalogowa Produktu

## Pompa ecoJet 3-40/4-50



### PARAMETRY ELEKTRYCZNE

	P1	P2	Prąd nominalny	Napięcie znamionowe	Ochrona
	kW	kW	A	V / Hz	
<b>3-40</b>	0,65	0,40	3,1	230V / 50Hz	IP X4
<b>4-50</b>	1,1	0,75	4,6	230V / 50Hz	IP X4

### PARAMETRY HYDRAULICZNE

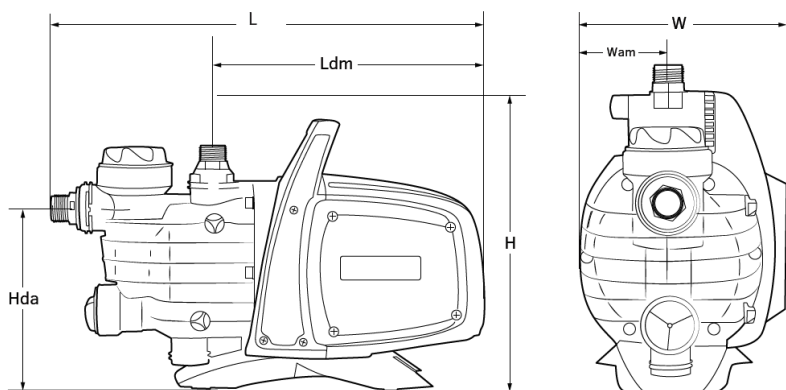
Q (m <sup>3</sup> /h)	0	1	2	2,5	3	3,8	
<b>H</b>	<b>3-40</b>	39	29	19	11	0	-
<b>(m)</b>	<b>4-50</b>	45	37	30	26	20	0

### OPIS I INSTALACJA

Pompowana ciecz	Czysta woda
Temperatura otoczenia	max +40°C
Maksymalna głębokość	max 8m / <3min
Maksymalne ciśnienie	6 bar

### WYMIARY

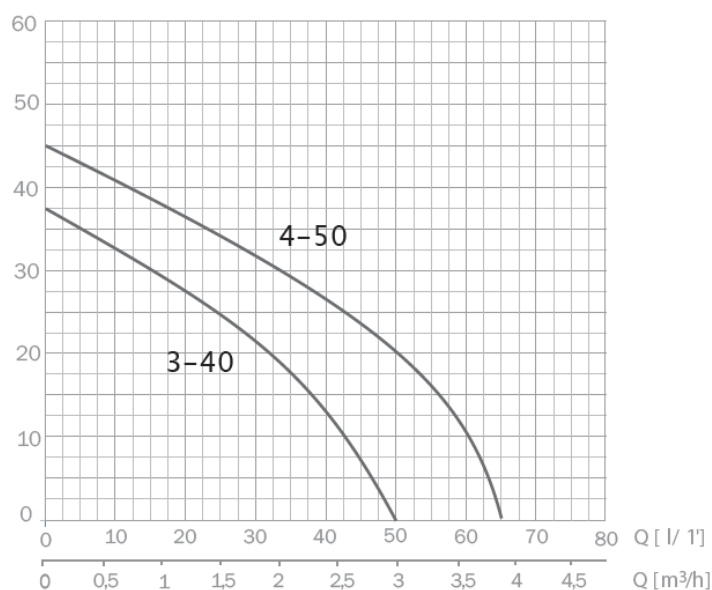
Wymiary							Waga
L	W	H	Ldm	Hda	DNM	DNA	kg
500	230	310	312	208	1"	1"	12



- Elektryczna pompa samozasysająca
- Manualny włącznik i wyłącznik
- Odporna na korozję
- Zabezpieczenie przed suchobiegiem
- Kompaktowa, mała i łatwa w użyciu
- Wyposażona w zawór zwrotny i filtr
- Przeznaczona do czystej, nieagresywnej wody
- Wyposażona w kabel 1,5m z wtyczką

## ecoJet

### CHARAKTERYSTYKA POMPY



Zagospodarowanie wody deszczowej



Przydomowe oczyszczalnie ścieków



Wykorzystanie wody szarej



Systemy pompowe



Zbiorniki