

# Karta Katalogowa Produktu

## Pompa SuperTronic 5-60



### PARAMETRY ELEKTRYCZNE

P1	Prąd nominalny	Napięcie znamionowe	Ochrona
kW	A	V / Hz	
0,9	4,0	230V / 50Hz	IP X4

### PARAMETRY HYDRAULICZNE

Q (m <sup>3</sup> /h)	0	1	2	3	4	4,8
H (m)	55	49	40	28	9	0



### OPIS I INSTALACJA

Pompowana ciecz	Czysta woda
Temperatura otoczenia	max +50°C
Maksymalna głębokość	max 8m / <3min
Ciśnienie maksymalne	8 bar
Wyświetlacz	LCD

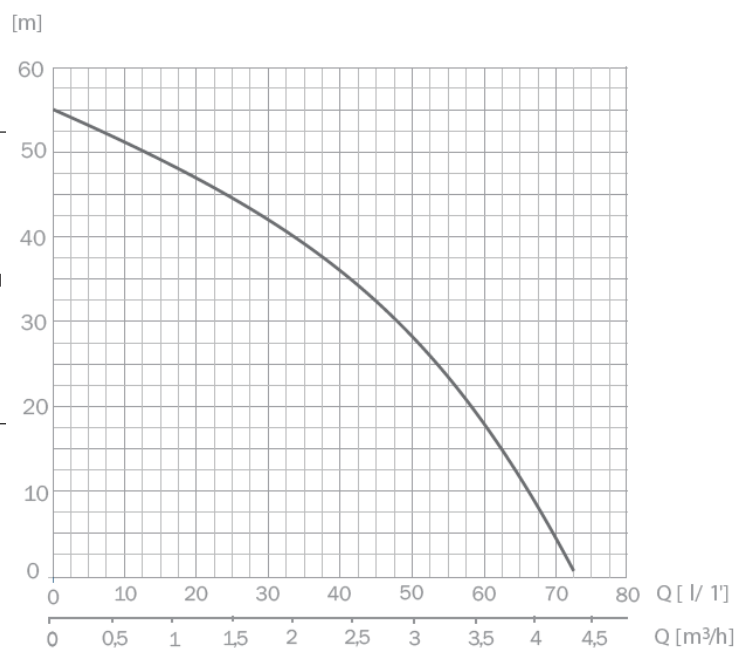
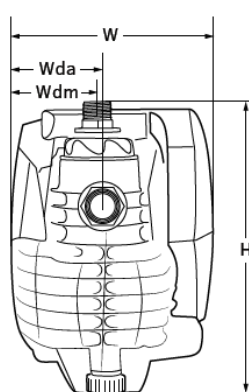
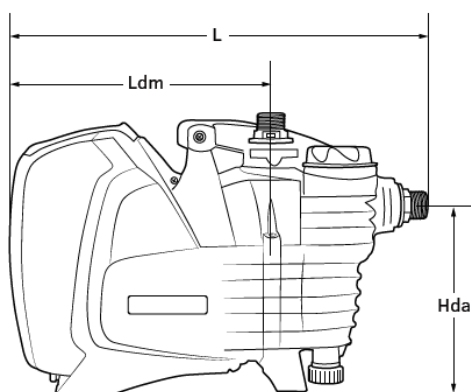
- Elektryczna pompa samozasysająca chłodzona wodą
- Możliwość ustawiania ciśnienia pracy
- Wyświetlacz aktualnego ciśnienia w pompie
- Pompa posiada falownik
- Zabezpieczenie przed sucho biegiem
- Kompaktowa, mała i łatwa w użyciu
- Wyposażona w zawór zwrotny i filtr
- Przeznaczona do czystej, nieagresywnej wody
- Wyposażona w kabel 1,5m z wtyczką

### WYMIARY

Wymiary							Waga
L	W	H	Ldm	Hda	DNM	DNA	kg
483	234	322	304	216	1"	1"	16

## SuperTronic 5-60

### CHARAKTERYSTYKA POMPY



Zagospodarowanie  
wody deszczowej



Przydomowe  
oczyszczalnie ścieków



Wykorzystanie  
wody szarej



Systemy pompowe



Zbiorniki