

Karta katalogowa produktu

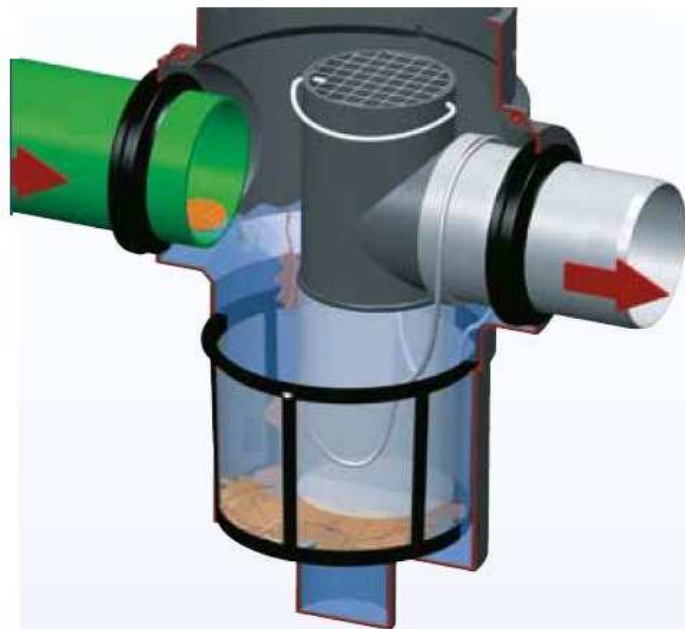
Filtr podziemny Maxi Plus

ZASTOSOWANIE

- Redukcja części stałych wpadających do zbiornika
- Ochrona pompy przed uszkodzeniem

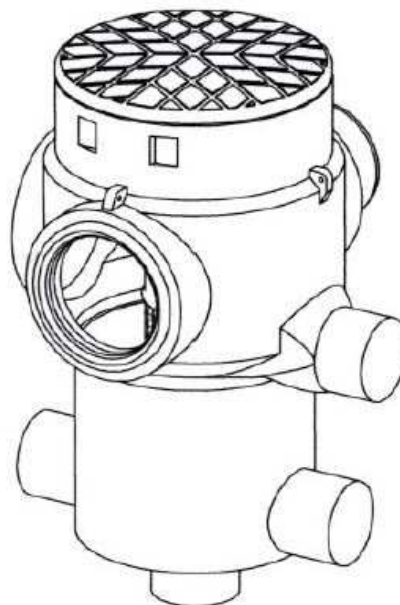
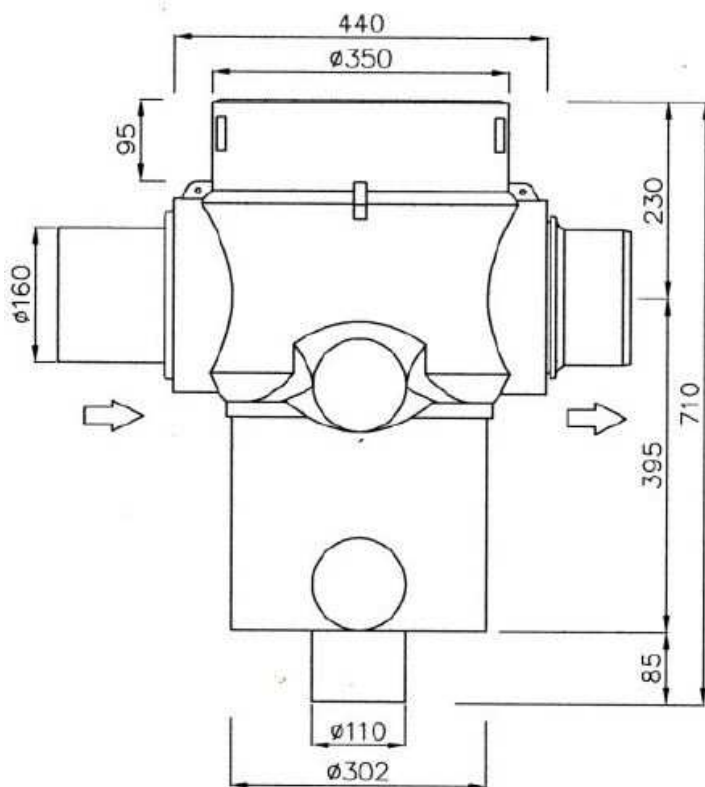
ZALETY PRODUKTU

- 100% wydajności
- Wkład filtracyjny o wielkości oczka 0,5mm
- Brak różnicy wysokości między wlotem a odpływem
- Wąska konstrukcja, prosty montaż, niewielka pokrywa
- Zalecany do powierzchni dachowych max. do 500m²
- Opcjonalna pokrywa umożliwiające ruch kołowy
- Możliwość przedłużenia za pomocą rury wznoszącej
- Łatwe czyszczenie
- Możliwość zwiększenia ochrony poprzez kosz filtracyjny zbierający zanieczyszczenia



Wymiary

Wymiar	mm
Szerokość	440
Wysokość	710
Max wysokość z przedłużeniem	1250
Średnica wlotu i wylotu	DN150



Zagospodarowanie
wody deszczowej



Przydomowe
oczyszczalnie ścieków



Wykorzystanie
wody szarej



Systemy pompowe



Zbiorniki