

Pływakowy sygnalizator poziomu



MAC - 3

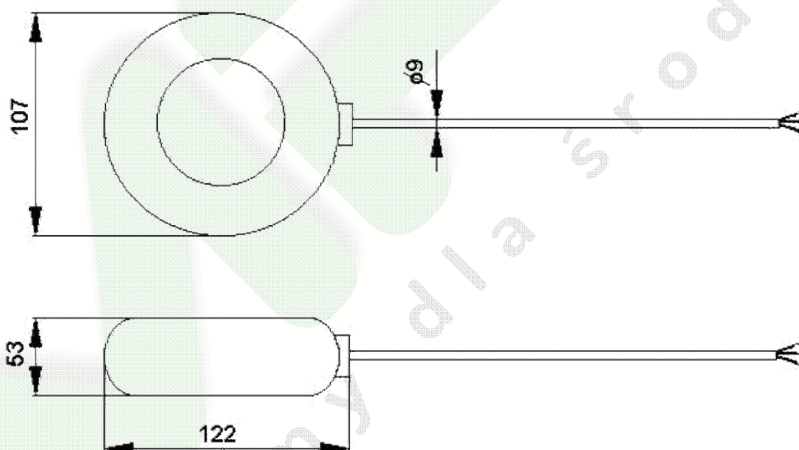
MAC-3 to czujnik poziomu wody z mikrowyłącznikiem, który może być stosowany w zbiornikach otwartych i zamkniętych do regulacji oraz sygnalizacji poziomu cieczy takich jak np: woda zwykła lub morska, kwasy i zasady o niskim stężeniu; oleje, ścieki i szlamy. Jest odporny na zafalowania powierzchni cieczy do 35% jej poziomu.

MAC-3 może służyć do bezpośredniego sterowania pompą jednofazową o mocy max. 0,75 kW, zabezpieczając ją przed suchobiegiem lub sygnalizować poziom alarmowy.

Do regulacji poziomów służy obciążnik dołączony do wyłącznika pływakowego - im większa odległość obciążnika od pływaka (min.15 cm) tym większy zakres regulacji poziomów.

Czujnik poziomu MAC-3 posiada atest PZH dla wody pitnej. Uwaga: Nie nadaje się do zanurzenia w oleju opałowym.

Wymiary sygnalizatora poziomu MAC - 3



Dane techniczne sygnalizatora poziomu MAC - 3

Zdolność łączeniowa:	8A / 250 V AC1
Temperatura pracy:	0 do 60°C
Maksymalne ciśnienie:	0,5 MPa
Kształt czujnika:	spłaszczona kula
Wymiary czujnika:	107 x 122 x 53 mm
Stopień ochrony:	IP 68
Rezystancja izolacji:	10 M Ohm
Materiał przewodu:	polichlorek winylu lub guma
Długość przewodu:	5, 10, 20 m
Materiał pływaka:	polipropylen
Żywotność styku wyjściowego:	10 mln przełączeń



Zagospodarowanie
wody deszczowej



Przodomowe
oczyszczalnie ścieków



Wykorzystanie
wody szarej

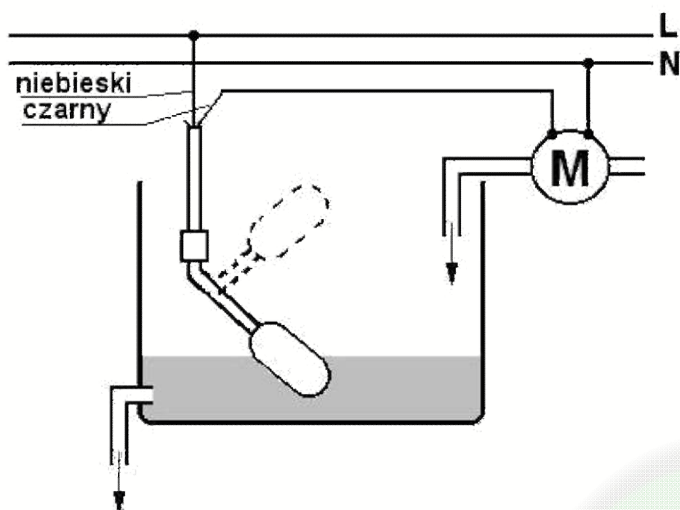


Systemy pompowe



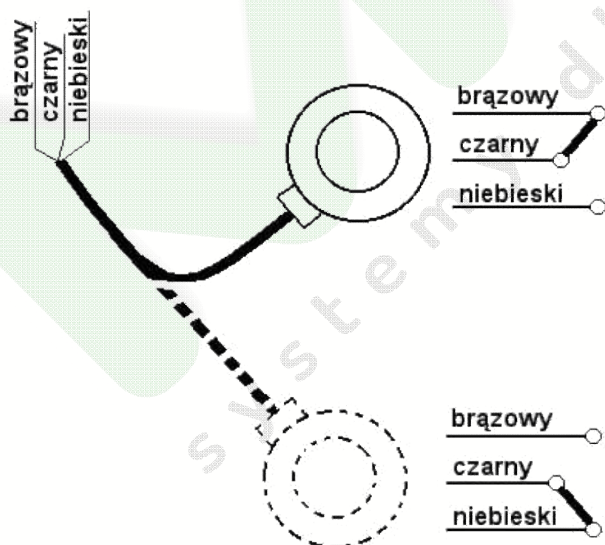
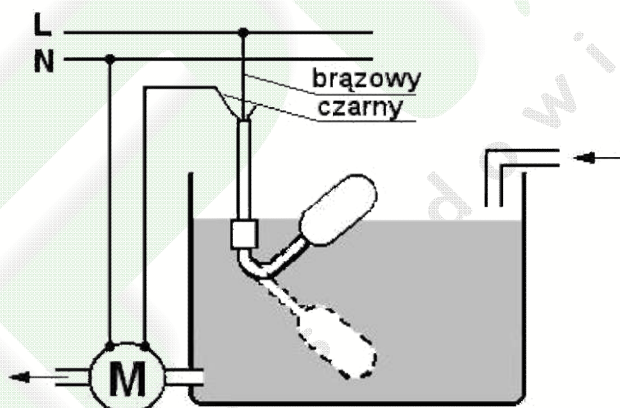
Zbiorniki

Przykłady zastosowań sygnalizatora poziomu MAC - 3



Układ sterowania napełnianiem zbiornika z wykorzystaniem sygnalizatora poziomu MAC-3

Układ sterowanie opróżnianiem zbiornika z wykorzystaniem sygnalizatora poziomu MAC-3



Schemat elektryczny wewnętrznych połączeń styków sygnalizatora poziomu MAC-3 dla poziomu wysokiego (zwarłe przewody: brązowy i czarny) oraz niskiego (zwarłe przewody: niebieski i czarny)



Zagospodarowanie wody deszczowej



Przydomowe oczyszczalnie ścieków



Wykorzystanie wody szarej



Systemy pompowe



Zbiorniki