

# Karta Katalogowa Produktu

## Pompa ecoTronic 4-45



### PARAMETRY ELEKTRYCZNE

P1	P2	Prąd nominalny	Napięcie znamionowe	Ochrona
kW	kW	A	V / Hz	
0,85	0,6	3,9	230V / 50Hz	IP X4

### PARAMETRY HYDRAULICZNE

Q (m <sup>3</sup> /h)	0	1	2	2,5	3	3,2
H (m)	43	32	25	17	6	0

### OPIS I INSTALACJA

Pompowana ciecz	Czysta woda
Temperatura otoczenia	max +40°C
Maksymalna głębokość	max 8m / <3min
Ciśnienie startu	1.5-3 bar
Ciśnienie wyłączenia	2-5 bar

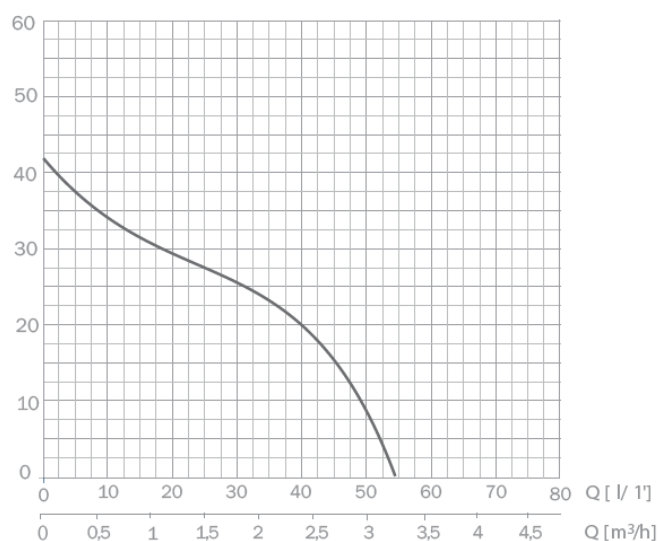
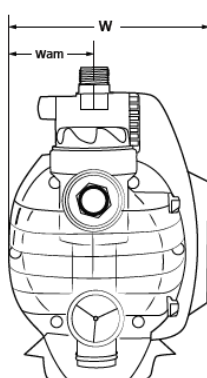
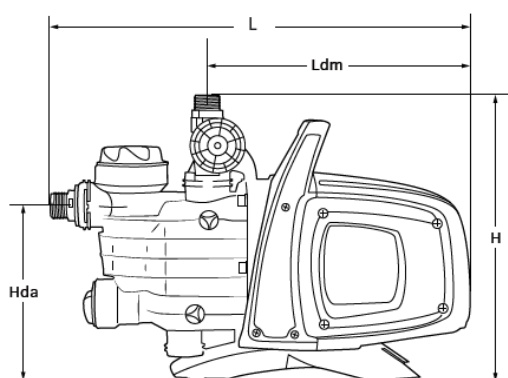
### WYMIARY

Wymiary							Waga
L	W	H	Ldm	Hda	DNM	DNA	kg
500	230	341	312	103	1"	1"	11.8

- Elektryczna pompa samozasysająca chłodzona wodą
- Automatyczne włączanie i wyłączanie
- Możliwość nastawienia ciśnienia pracy
- Wyświetlacz aktualnego ciśnienia w pompie
- Zabezpieczenie przed suchobiegiem
- Kompaktowa, mała i łatwa w użyciu
- Wyposażona w zawór zwrotny i filtr
- Przeznaczona do czystej, nieagresywnej wody
- Wyposażona w kabel 1,5m z wtyczką

## ecoTronic 4-45

### CHARAKTERYSTYKA POMPY



Zagospodarowanie wody deszczowej



Przydomowe oczyszczalnie ścieków



Wykorzystanie wody szarej



Systemy pompowe



Zbiorniki