

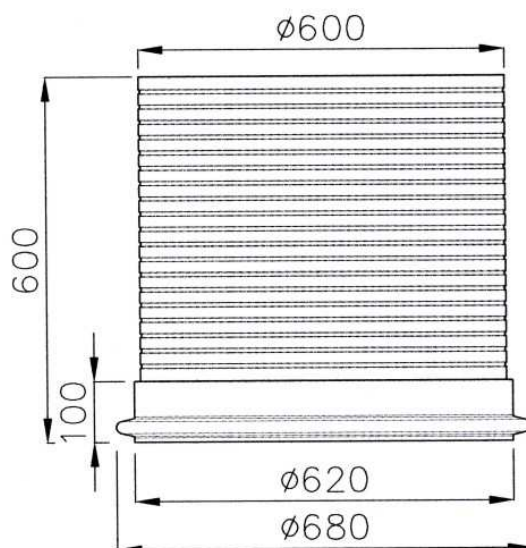
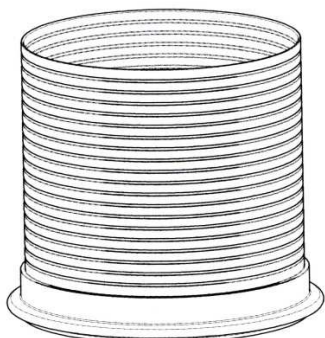
# **Instrukcja montażu i instalacji**

## **Pierścień dystansowy**

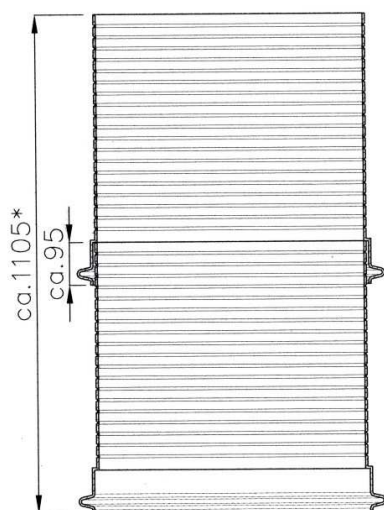


# 1. Wymiary

## 1.1 Wymiary standardowe



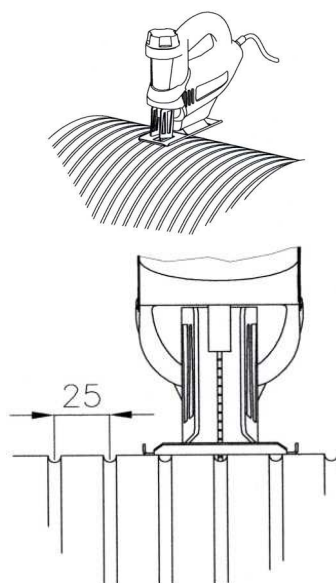
## 1.2 Przedłużanie



Możliwe jest przedłużenie elementu.

\* Można skrócić pierścień przez odcięcie części elementu.

## 1.3 Skracanie

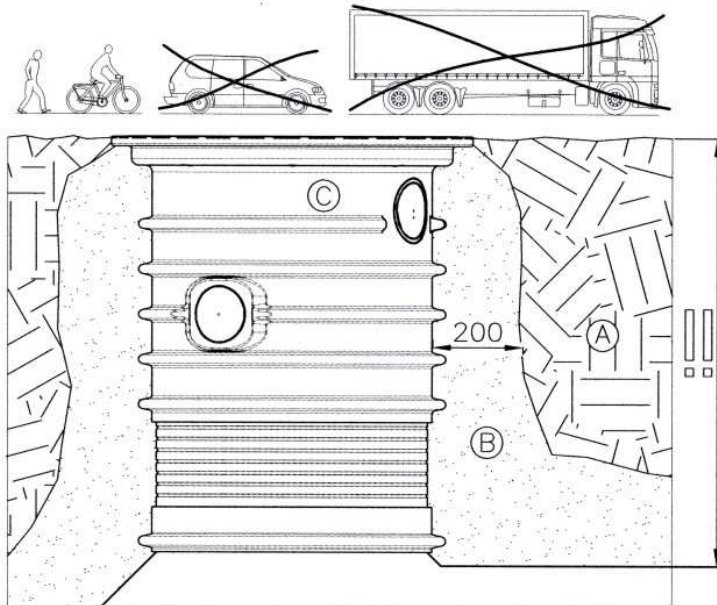


.... za pomocą wyrzynarki, piły ręcznej itp.

## 2. Przykłady instalacji

Uwagi: Podczas montażu należy unikać zniekształcenia pierścienia, np. przez wywieranie nacisku na pierścień leżący na boku.

### 2.1 .... w wersji pod ruch pieszy



A: Urobek, jeżeli jest stabilny i przepuszczalny.

B: Materiał obsypki:

- dobrze zagęszczalny, wolny od ostrych przedmiotów, przepuszczalny

- obsypka musi być dobrze zagęszczona, o szerokim zakresie granulacji w zakresie do 32 mm (np. 0/32, 2/12 lub podobne)

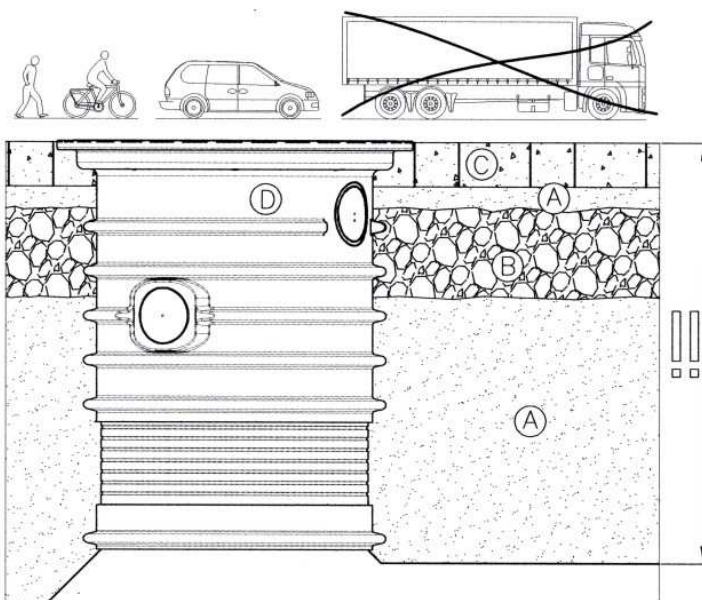
- jak najmniej domieszek gliniastych i ilastych

A i B: Przygotowanie – Zagęszczać w pojedynczych warstwach o miąższości 100 mm za pomocą ręcznych zagęszczarek (w przybliżeniu 15 kg), bez użycia zagęszczarek mechanicznych.

C: VS 60 lub VS 20

!! Zwrócić uwagę na maksymalną głębokość przykrycia (często 1500 mm) zbiornika gruntem !!

### 2.2 ..... w wersji pod ruch osobowy



A: Materiał obsypki:

- dobrze zagęszczalny, wolny od ostrych przedmiotów, przepuszczalny

- obsypka musi być dobrze zagęszczona, o szerokim zakresie granulacji w zakresie do 32 mm (np. 0/32, 2/12 lub podobne)

- jak najmniej domieszek gliniastych i ilastych

B: Podbudowa (około 200 mm miąższości) ze żwiru, np. tłućień 2/45 lub podobne.

A i B: Przygotowanie – Zagęszczać w pojedynczych warstwach miąższości 100 mm ubijarką ręczną (około 15 kg), bez użycia maszyn; 3 powtórzenia na warstwę.

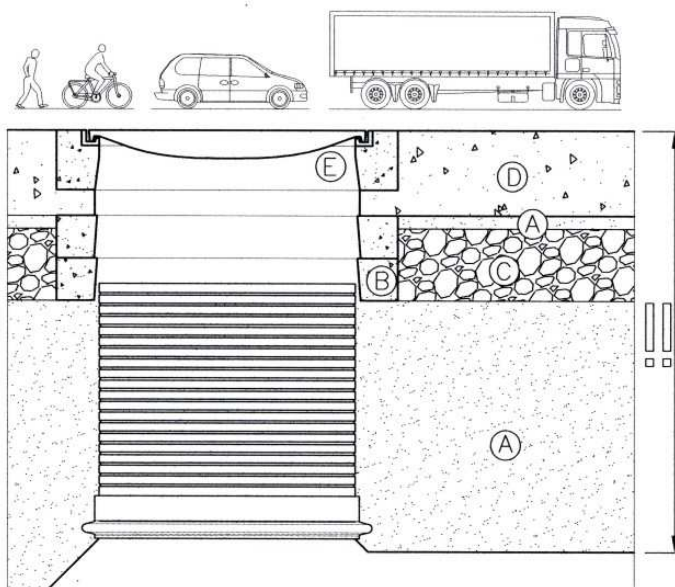
C: Warstwa jezdni, np. błyty

betonowe.

D: BS 60

!! Zwrócić uwagę na minimalną (600 mm) i maksymalną wysokość przykrycia zbiornika gruntem (często 1500 mm) !!

### 2.3 .... w wersji pod ruch ciężarowy (pojazdy o wadze do 30 ton)



A: Materiał obsypki:

- dobrze zagęszczalny, wolny od ostrych przedmiotów, przepuszczalny

- obsypka musi być dobrze zagęszczona, o szerokim zakresie granulacji w zakresie do 32 mm (np. 0/32, 2/12 lub podobne)

- jak najmniej domieszek gliniastych i ilastych

C: Podbudowa (około 200 mm miąższości) ze żwiru, np. tłuczeń 2/45 lub równoważne.

B: Pierścień betonowy bez styku z pierścieniem dystansującym.

A i C: Przygotowanie – Zagęszczać w pojedynczych warstwach miąższości 100 mm ubijarką ręczną (około 15 kg), bez użycia maszyn; 3 powtórzenia na warstwę.

D: Warstwa jezdni, np. beton, asfalt.

E: Pokrywa oraz rama pokrywy o klasie obciążenia D400

!! Zwrócić uwagę na minimalną (**800 mm**) i maksymalną (często 1500 mm) wysokość przykrycia zbiornika gruntem !!

## Notatki

## Notatki

## Notatki

REWATEC GmbH Luty 2009

Zastrzegamy prawo do wprowadzania zmian, nie ponosimy odpowiedzialności za błędy w druku.

Zawartość dokumentacji technicznej jest składnikiem warunków gwarancji.  
Miejscowe przepisy dotyczące montażu i projektowania oraz przepisy BHP są obowiązujące.